

Dual

Ausgabe April 1976

Dual HS 135 Service – Anleitung

Rundfunkhaus
Festerling Telefon 26015

Inhaber: Erich Festerling
Rundfunkmechanikermeister
HARZSTRASSE 16 A, 3340 WOLFENBUTTEL



Technische Daten

Plattenspieler

Automatikspieler Dual 1224

Tonabnehmersystem

siehe separates Datenblatt

Ausgangsleistung

gemessen an 4 Ohm

Dauertonleistung

Musikleistung

2 x 10 Watt

2 x 15 Watt

Eingänge

Tuner

300 mV an 470 kOhm

Tape

300 mV an 470 kOhm

Übertragungsbereich

gemessen bei mechanischer Mittenstellung der Klangregler

20 Hz – 20 kHz \pm 3 dB

Klangregler

Bässe bei 100 Hz

+ 10 bis – 12 dB

Höhen bei 10 kHz

+ 13 bis – 15 dB

Balanceregler

Regelbereich

ca. 40 dB

Lautstärkeregler

mit physiologischer Regelcharakteristik

Stereo/Mono Schalter

Quadro/Stereo Schalter

Ausgänge

4 Lautsprecherbuchsen DIN 41 529

1 Koaxialbuchse 1/4 inch. für Kopfhörer

Leistungsaufnahme

ca. 75 VA

Netzspannungen

110, 130, 150, 220, 240 V

Sicherungen

110, 130 V

150, 220, 240 V

630 mA träge

315 mA träge

Bestückung

1 Integrierte Schaltung

10 Silizium-Transistoren

4 Silizium-Leistungstransistoren

1 Silizium-Stabilisierungsdiode

4 Silizium-Dioden

4 G-Schmelzeinsätze 1 A flink

zur Absicherung der Endstufen

Lautsprecher

2 Lautsprecherboxen mit je einem 15 Watt

Spezial-Breitband-Lautsprecher

Maße

Steuergerät mit Abdeckhaube

420 x 180 x 325 mm (B x H x T)

Lautsprecherboxen

je 230 x 365 x 110 mm (B x H x T)

Gewicht

Steuergerät mit Abdeckhaube

ca. 10.3 kg

Lautsprecherboxen

je ca. 2.2 kg

Dual Gebrüder Steidinger · 7742 St. Georgen/Schwarzwald

Prüf- und Justierdaten

Stromaufnahme

bei 220 V im Leerlauf	max. 70 mA (8 W)
bei 220 V im Leerlauf mit eingeschaltetem Laufwerk	max. 140 mA (11 W)
bei 220 V und Vollast 5 V (6,3 W) an 4 Ω/Kanal FRONT mit Laufwerk	max. 250 mA (31 W)
Ströme mit Weicheiseninstrument gemessen	

Betriebsspannungen

Endstufe und Regelverstärker im Leerlauf	± 14 V bis $\pm 15,5$ V
Endstufe und Regelverstärker bei Vollast 5 V (6,3 W) an 4 Ω/Kanal FRONT	± 11 V bis $\pm 12,5$ V
Spannungen gegen Masse gemessen	

Kurzbezeichnung für Regler, Schalter und Einstellung

La	= Lautstärkeregl. VOLUME
Ba	= Balanceregler BALANCE
K1	= Klangregler BASS, TREBLE

Eingangswahlschalter	
Tu	= in Stellung TUNER
Ph	= in Stellung PHONO

Betriebsartenschalter MODE	
2 Ch	= in Stellung Stereo
Q I	= in Stellung Quadro I
Q II	= in Stellung Quadro II
2x2 CH	= in Stellung 2 x Stereo

1	= Regler offen
2	= Regler in mechanischer Mittenstellung
3	= Regler in "-", bzw. "0" Position
30	= Regler 30 dB unter Vollaussteuerung
40	= Regler 40 dB unter Vollaussteuerung

Ausgangsspannung und Lautstärkeregl.

Tu, 2 Ch, La 1, Ba 2, K1 2
1000 Hz am Eingang TUNER einspeisen, den Verstärker bis auf 1 % Klirrfaktor ansteuern.

Ausgangsspannungen	
an 4 Ω/Kanal FRONT	mind. 5 V (6,3 W)
am TAPE-Ausgang bei 10 kΩ Abschluß (Kontaktfedern 1/2 und 4/2)	3 - 4 mV
am Kopfhörerausgang bei 400 Ω Abschluß	4 - 5 V

Den Lautstärkeregl. im gesamten Regelbereich auf Parallelität der Reglerbahnen prüfen.

Kanalabweichung K 1/K 2 im Bereich zwischen La 1 und La 2		max. 3 dB
im Bereich zwischen La 2 und La 40		max. 5 dB

Quadroausgänge

Tu, 2 Ch, La 1, Ba 2, K1 2
FRONT- und REAR-Ausgänge mit 4 Ω abschließen, 1000 Hz einspeisen und den Verstärker auf 5 V (6,3 W) an den FRONT-Ausgängen ansteuern.

Ausgangsspannung an den REAR-Ausgängen 0 V	
Q I	
Ausgangsspannung an den FRONT-Ausgängen	3,9 - 4,3 V
an den REAR-Ausgängen	1 - 1,3 V
Q II (einkanalig angesteuert)	
Ausgangsspannung an den FRONT-Ausgängen	3,9 - 4,3 V

an den REAR-Ausgängen	2,2 - 2,6 V
beide Kanäle angesteuert	
an den REAR-Ausgängen	nahe 0 V
2 x 2 Ch	
an den FRONT-Ausgängen	3,9 - 4,3 V
an den REAR-Ausgängen einkanalig angesteuert am REAR-Ausgang des angesteuerten Kanals	2,2 - 2,6 V
	ca. 2,3 V

Balanceregler

Regelbereich 0 bis 2 dB und -48 bis -60 dB

Klangregler

Tu, 2 Ch, La 1, Ba 2
1000 Hz einspeisen, Ausgangssignal 0 dB absolut, mit Tongenerator eingestellt.

K1 1	
BaAnhebung bei 40 Hz	7 - 10 dB
Höhenanhebung bei 12,5 kHz	9,5 - 14,5 dB
K1 3	
BaAbsenkung bei 40 Hz	17 - 22 dB
Höhenabsenkung bei 12,5 kHz	15 - 20 dB
Kanalabweichung K 1/K 2	max. 3 dB

Physiologische Lautstärkeregelung

Tu, 2 Ch, La 40, Ba 2, K1 2	
1000 Hz, ca. 300 mV einspeisen.	
BaAnhebung bei 40 Hz	10 - 16 dB
Höhenanhebung bei 12,5 kHz bezogen auf den 1000 Hz-Pegel	0 - 8 dB
Kanalabweichung K 1/K 2	max. 5 dB

Eingangsempfindlichkeit

2 Ch, La 1, Ba 2, K1 2
1000 Hz einspeisen. Erforderliche Eingangsspannung für Vollaussteuerung, 5 V (6,3 W) an 4 Ω/Kanal FRONT, Eingang mit 470 kΩ abgeschlossen.

TUNER, TAPE	250 - 350 mV
-------------	--------------

Übersteuerungsfestigkeit der Eingänge

2 Ch, Ba 2, K1 2
1000 Hz einspeisen und die Eingangsspannung bis auf 2 V erhöhen. Dabei den Lautstärkeregl. so weit zurückschieben, daß das Ausgangssignal noch unverzerrt ist.

PHONO, TAPE, TUNER	Klirrfaktor ≤ 3 %
--------------------	------------------------

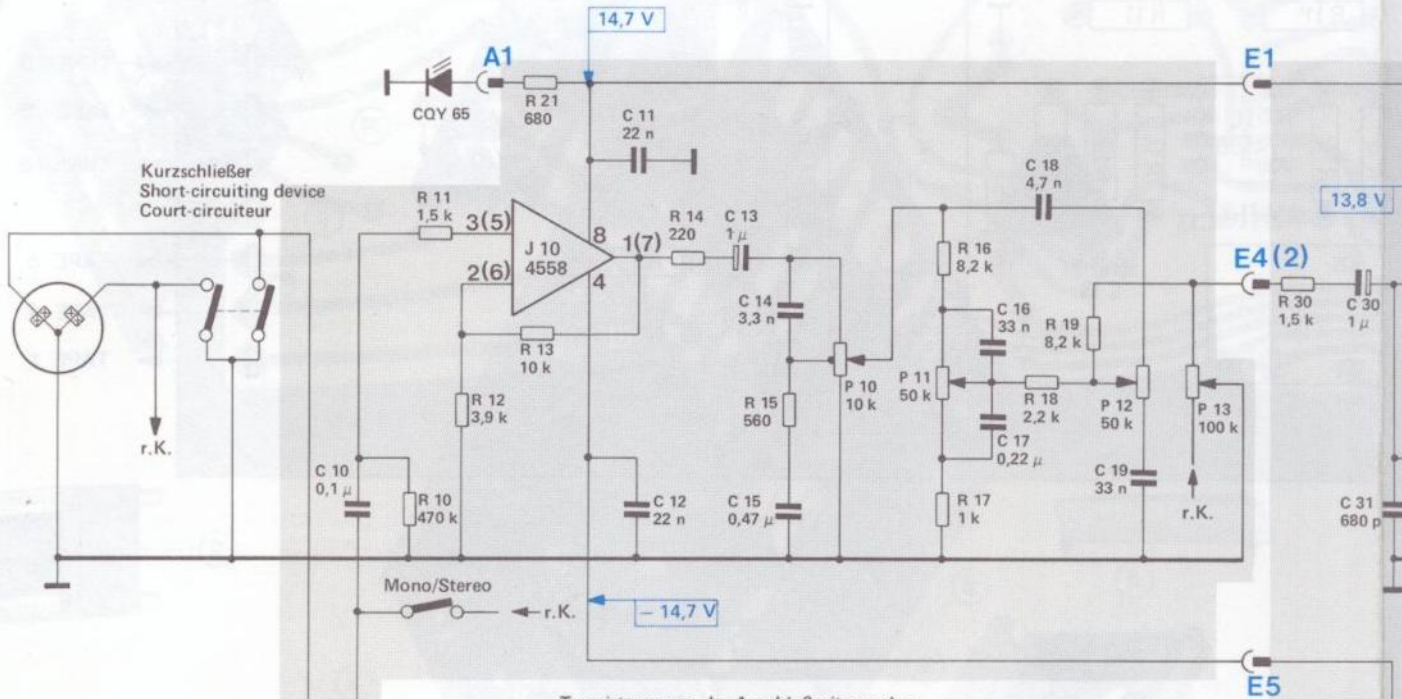
Störspannung

Tu, 2 Ch, La 3, Ba 2, K1 1	
Störspannung	max. 2 mV
La 1	
Störspannung	max. 3 mV
Ph, 2 Ch, La 1, Ba 2, K1 1	
Laufwerk eingeschaltet, Tonarm neben der Stütze.	
Störspannung	max. 20 mV
La 3	
Störspannung	max. 3 mV

Fig. 1

TV 3

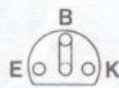
Dual



Transistoren von der Anschlußseite gesehen
Transistors as seen from the connecting side
Transistors vus du côté des connexions



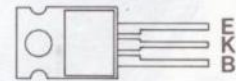
BC 207 B



BC 251 B

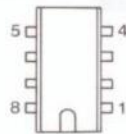


BC 727

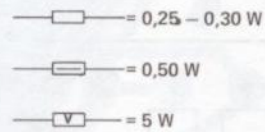


BD 735
BD 736

4558
von der Bestückungsseite gesehen
as seen from the top side
vu du côté elements



Belastbarkeit der Widerstände
Resistor loading capacity
Capacité admissible de charge
des résistances



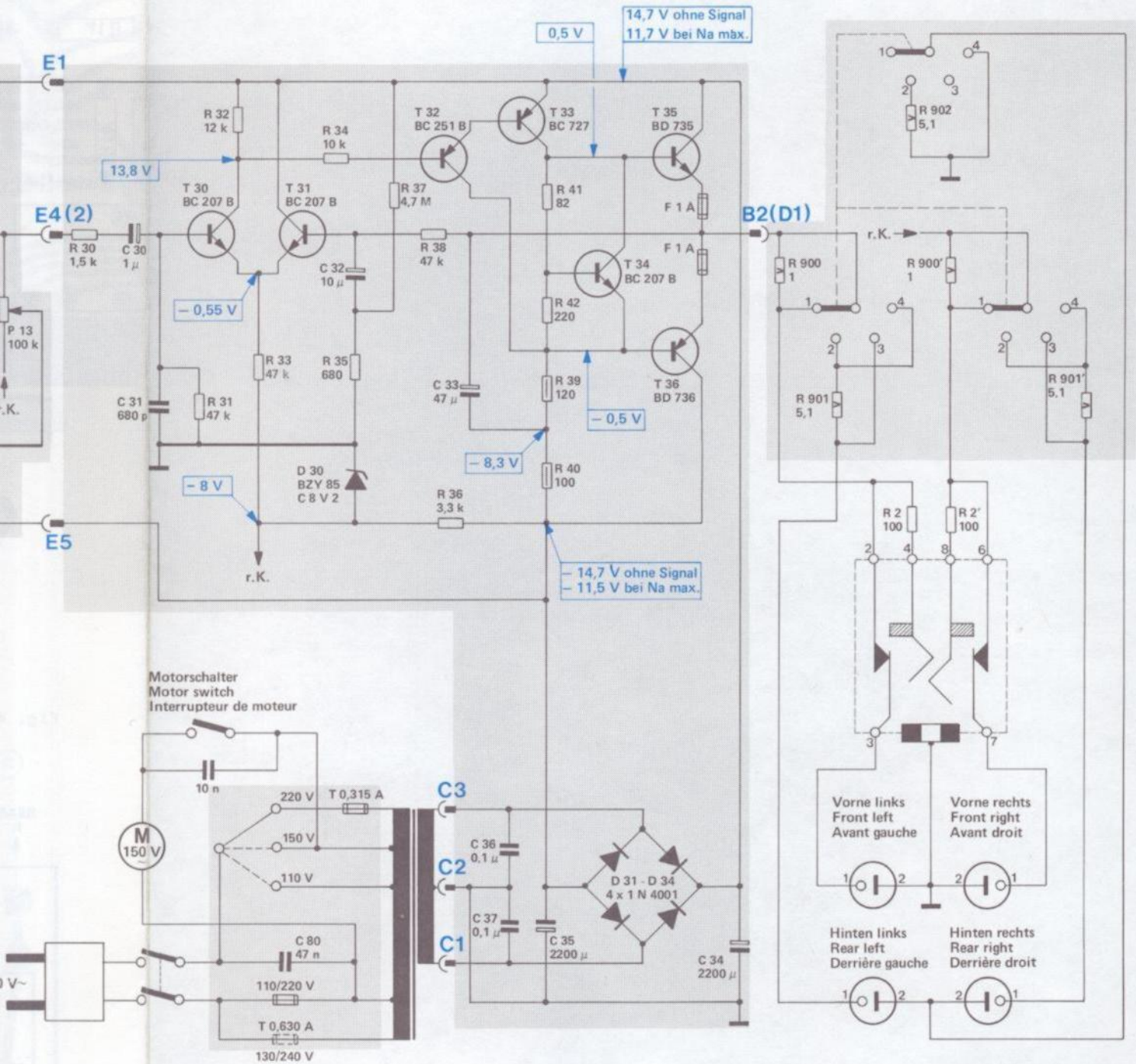
Ströme gemessen mit Instrument 333 Ω / V
Currents measured with instrument 333 Ω / V
Courants mesurés avec instrument 333 Ω / V

r.K. = Rechter Kanal
Right channel
Canal droit

Spannungen ohne Signal gemessen mit Instrument (50 000 Ω/V) gegen Masse.
Voltages without signal measured with instrument (50 000 Ω/V) to ground.
Tensions sans signal mesurées avec instrument (50 000 Ω/V) contre masse.

R	20	11, 12 10	21 13	14	15, P 10	16, P 11 17	18	19, P 12	P 13	30
C		10		11 12	13 14 15		16, 18 17	19		30, 31

TV 323



Änderungen vorbehalten
Alterations reserved
Sous réserve de modifications
Ausgabe 3/Februar 1976

P 13	30	31	32	33	34	35	37	38, 36	41, 42	900	901	902, 900'	901'
									39, 40			2, 2'	
	30	31	80	32	33	36, 37, 35	34						

Fig. 2 Regelverstärker 239 616 (Leiterseite)

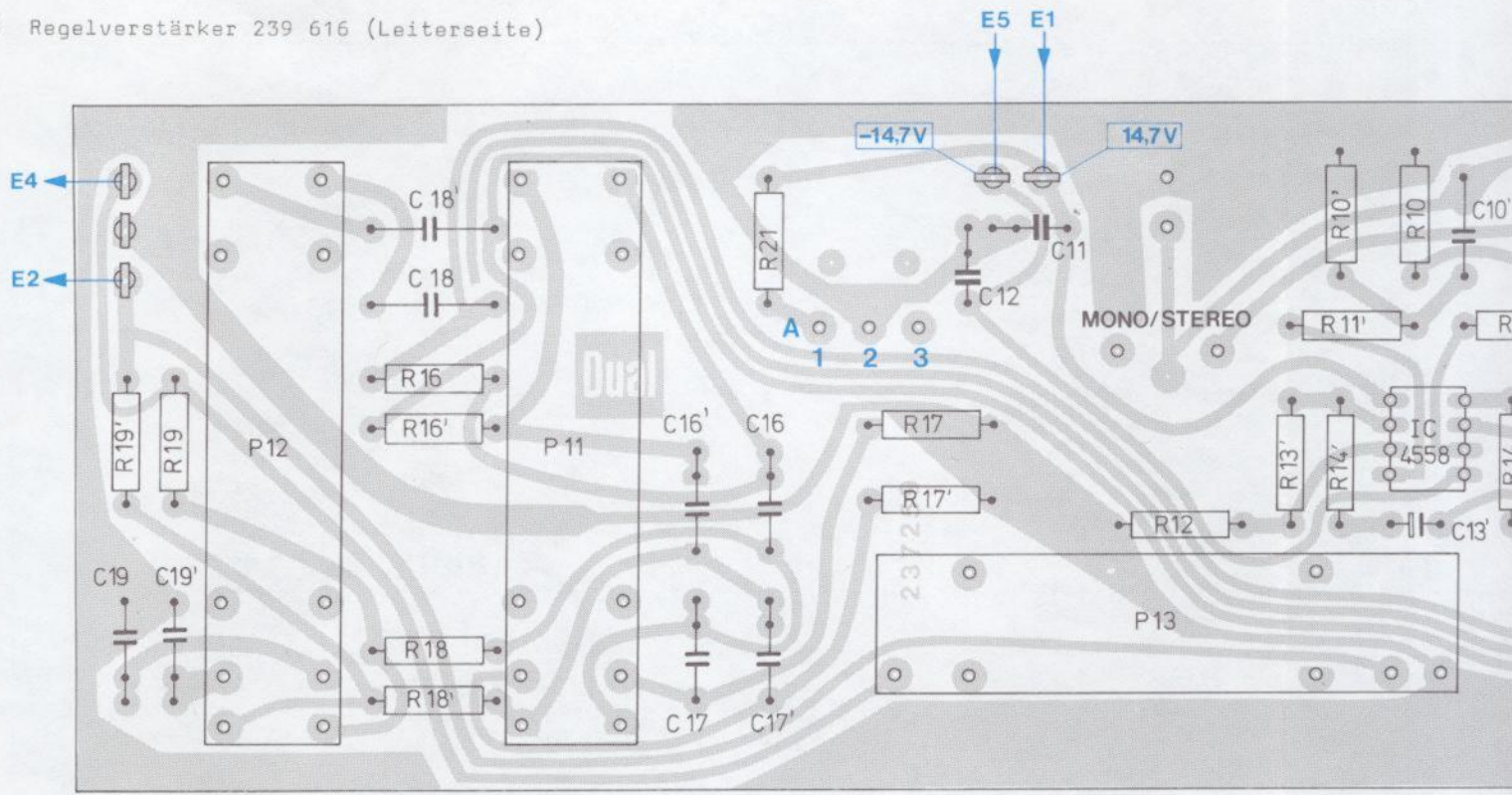


Fig. 3 Endverstärker 239 598 (Leiterseite)

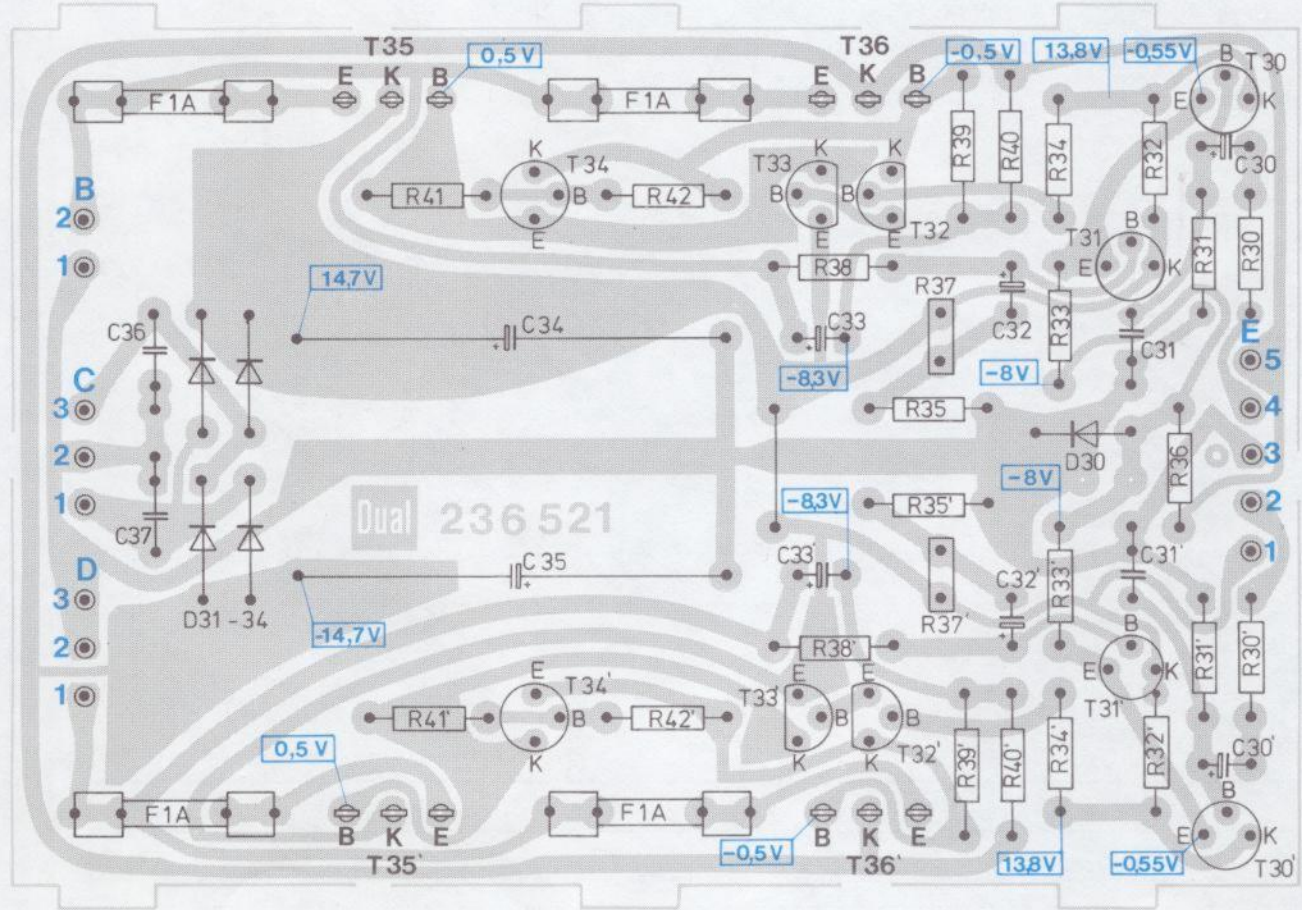
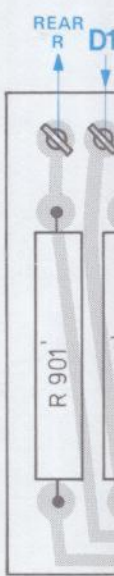


Fig. 4



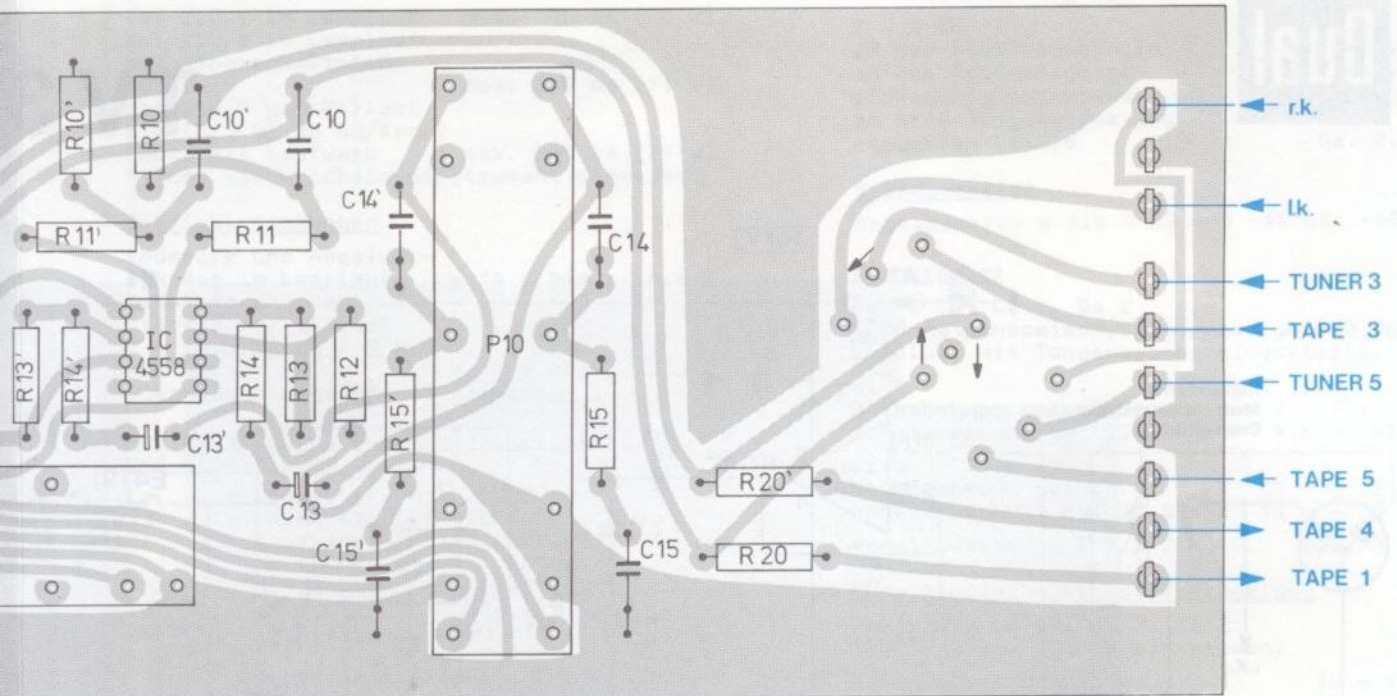


Fig. 4 Betriebsartenschalter
233 975 (Leiterseite)

Fig. 5 Netzplatte 230 608
(Bestückungsseite)

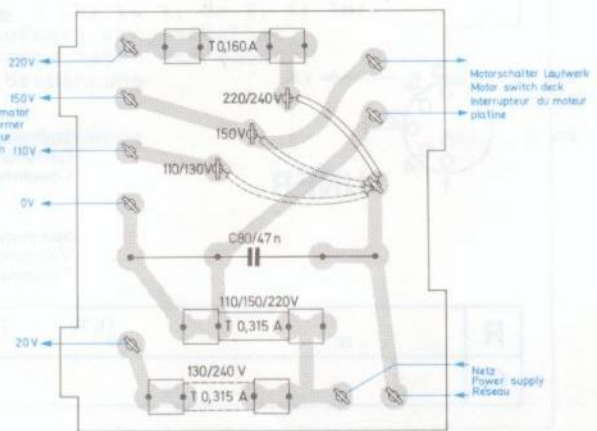
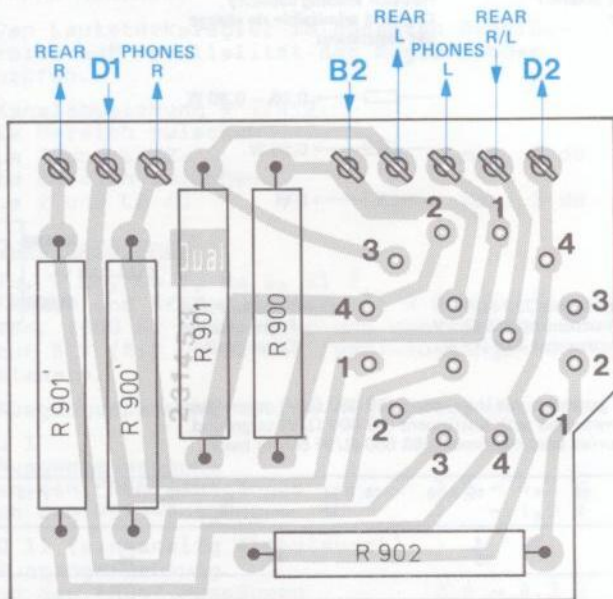
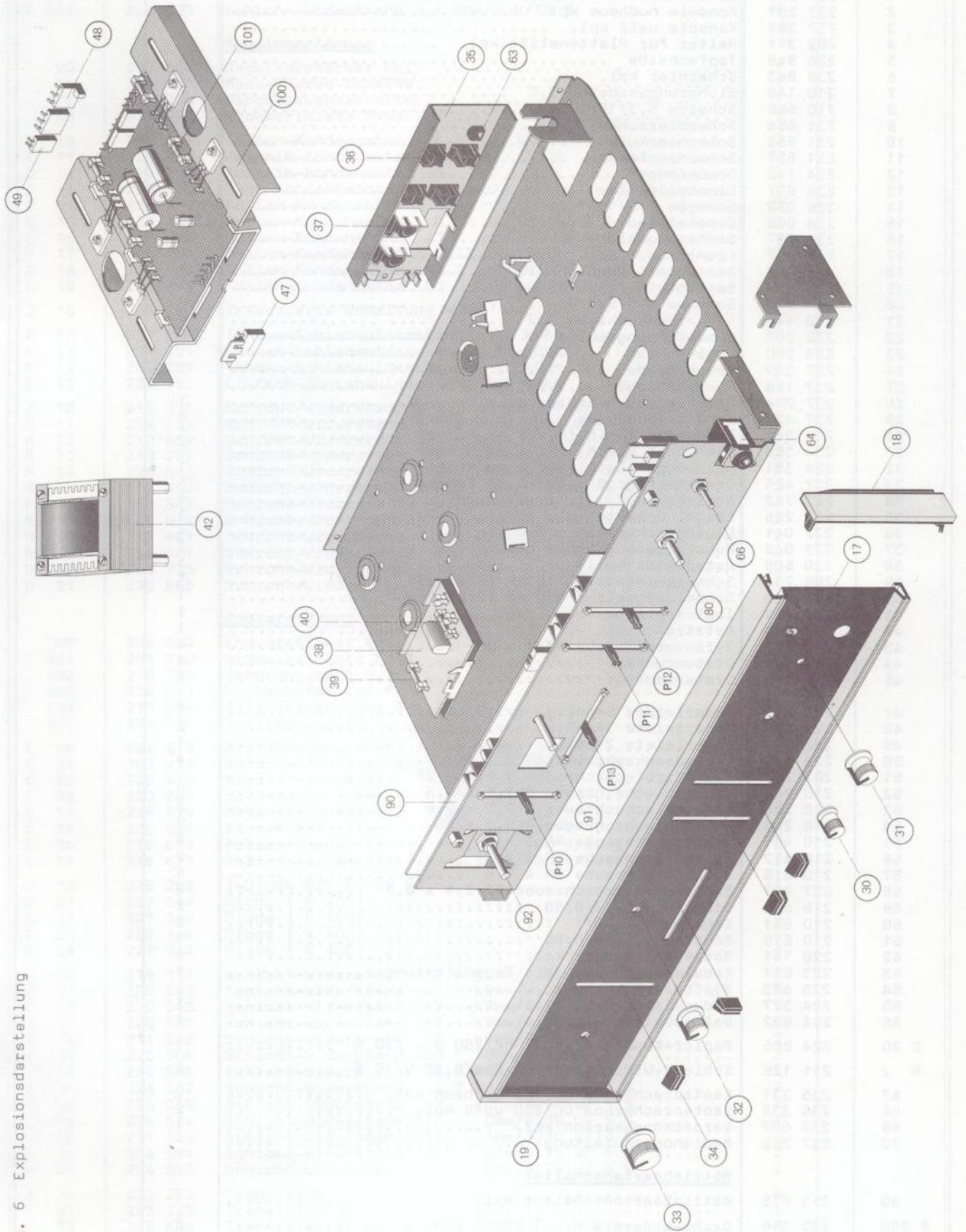


Fig. 6 Explosionsdarstellung



Ersatzteile

Pos.	Art.-Nr.	Bezeichnung	Anzahl
1	227 986	Abdeckhaube CH 6 kpl.	1
2	237 287	Konsole nußbaum kpl.	1
3	237 289	Konsole weiß kpl.	1
4	202 371	Halter für Plattenstift kpl.	1
5	225 948	Topfscheibe	3
6	236 843	Scharnier kpl.	2
7	210 146	Sicherungsscheibe 3,2	1
8	210 668	Scheibe 5,3/10/1	1
9	231 654	Scharnierachse	1
10	231 656	Scharnierkurve	2
11	231 657	Scharnierlasche	1
12	234 145	Druckfeder	2
13	234 837	Einstellmutter	1
14	236 092	Scheibe 6,2/10/1	1
15	234 838	Einstellrad	2
16	231 767	Sicherungsblech	2
17	239 617	Frontblende kpl.	1
18	236 958	Seitenteil rechts kpl.	1
19	236 959	Seitenteil links kpl.	1
20	211 556	Scheibe 4,3/9/0,8	4
21	210 146	Sicherungsscheibe 3,2	4
22	228 209	Durchführungstülle	4
23	234 250	Dual-Schild	1
24	237 249	Leuchtdiode	1
27	237 198	Sperrscheibe	1
28	237 274	Federleiste 3-polig	1
29	237 424	Schlitzabdeckung	8
30	234 349	Drehknopf klein (für 6 mm Achse)	1
31	234 350	Drehknopf klein (für 4 mm Achse)	1
32	234 351	Drehknopf klein (für 6 mm Achse)	1
33	237 425	Drehknopf groß (für 6 mm Achse)	1
34	223 793	Schiebeknopf	4
35	237 256	Anschlußplatte kpl.	1
36	222 041	Lautsprecherbuchse 2-polig	4
37	222 048	Mehrfachsteckbuchse	2
38	230 608	Netzplatte kpl.	1
39	209 736	Schmelzeinsatz T 315 mA (110, 130, 150 V)	1
40	217 883	Schmelzeinsatz T 630 mA (220, 240 V)	1
41	224 939	Isolierplatte	1
42	239 615	Netztrafo kpl.	1
43	210 527	Zylinderschraube AM 4 x 35	4
44	218 685	Distanzmutter	4
45	228 388	Distanzmutter	1
47	226 514	Federleiste 5-polig	1
48	229 869	Federleiste 3-polig	2
49	232 342	Federleiste 2-polig	1
50	224 643	Linsensenkschraube AM 3 x 10	4
51	202 257	Zylinderblechschraube B 3,9 x 25	1
52	210 283	Linseblechschraube B 2,9 x 6,5	8
53	210 286	Linseblechschraube B 2,9 x 9,5	2
54	210 289	Linseblechschraube B 3,5 x 16	3
55	210 469	Zylinderschraube AM 3 x 3	6
56	210 472	Zylinderschraube AM 3 x 4	2
57	210 515	Zylinderschraube AM 4 x 6	4
58	227 467	Sechskantblechschraube BZ 2,9 x 6,5	2
59	210 638	Scheibe 4,2/10/0,50	2
60	210 641	Scheibe 4,2/10/1	3
61	210 679	Scheibe 6,6/10/0,50	3
62	220 141	Netzkabel Europa kpl.	1
63	223 811	Kabeldurchführung mit Zugentlastung	1
64	225 675	Kopfhörerbuchse	1
65	224 377	Abdeckring	1
66	224 832	Netzschalter	1
C 80	224 886	Papier-Kondensator 47 nF/250 V ~ /20 %	1
R 2	211 126	Schicht-Widerstand 100 Ohm/0,30 W/10 %	2
67	236 337	Lautsprecherbox CL 200 nußbaum kpl.	2
68	236 338	Lautsprecherbox CL 200 weiß kpl.	2
69	239 602	Verpackungskarton kpl.	1
70	237 282	Bedienungsanleitung	
<u>Betriebsartenschalter</u>			
80	233 975	Betriebsartenschalter kpl.	1
R 900	223 366	Draht-Widerstand 1 Ohm/5 W/10 %	2

Pos.	Art.-Nr.	Bezeichnung	Anzahl
R 901	204 033	Schicht-Widerstand 5,1 Ohm/5 W/10 %	3
R 902	204 033	Schicht-Widerstand 5,1 Ohm/5 W/10 %	3
<u>Regelverstärker</u>			
90	239 616	Regelverstärker kpl.	1
91	237 263	Mono-Stereo-Schalter	1
92	237 264	Eingangswahlschalter	1
93	237 277	Steckerleiste 3-polig	1
C 10	216 671	Folien-Kondensator 0,1 µF/100 V/20 %	2
C 11	222 760	Keramik-Kondensator 20 nF/ 50 V	2
C 12	222 760	Keramik-Kondensator 20 nF/ 50 V	2
C 13	222 213	Elyt-Kondensator 1 µF/ 50 V	2
C 14	236 517	Folien-Kondensator 3,3 nF/400 V/10 %	2
C 15	236 518	Folien-Kondensator 0,47 µF/100 V/ 5 %	2
C 16	222 498	Folien-Kondensator 33 nF/250 V/ 5 %	4
C 17	222 499	Folien-Kondensator 0,22 µF/100 V/ 5 %	2
C 18	217 981	Folien-Kondensator 4,7 nF/ 63 V/ 5 %	2
C 19	222 498	Folien-Kondensator 33 nF/250 V/ 5 %	4
J 10	236 299	Integrierte Schaltung 4558	1
P 10	237 260	Tandem-Schiebewiderstand 10 kOhm	1
P 11	237 261	Tandem-Schiebewiderstand 50 kOhm	2
P 12	237 261	Tandem-Schiebewiderstand 50 kOhm	2
P 13	237 262	Einfach-Schiebewiderstand 100 kOhm	1
R 10	216 336	Schicht-Widerstand 470 kOhm/0,25 W/10 %	2
R 11	216 838	Schicht-Widerstand 1,5 kOhm/0,25 W/ 5 %	2
R 12	217 859	Schicht-Widerstand 3,9 kOhm/0,25 W/ 5 %	2
R 13	211 202	Schicht-Widerstand 10 kOhm/0,25 W/ 5 %	2
R 14	224 593	Schicht-Widerstand 220 Ohm/0,25 W/ 5 %	2
R 15	217 868	Schicht-Widerstand 560 Ohm/0,25 W/ 5 %	2
R 16	220 547	Schicht-Widerstand 8,2 kOhm/0,25 W/ 5 %	4
R 17	220 548	Schicht-Widerstand 1 kOhm/0,25 W/ 5 %	2
R 18	217 861	Schicht-Widerstand 2,2 kOhm/0,25 W/ 5 %	2
R 19	220 547	Schicht-Widerstand 8,2 kOhm/0,25 W/ 5 %	4
R 20	224 733	Schicht-Widerstand 1 MOhm/0,25 W/ 5 %	2
R 21	220 589	Schicht-Widerstand 680 Ohm/0,25 W/ 5 %	1
<u>Endverstärker</u>			
100	239 598	Endverstärker kpl.	1
101	209 740	Schmelzeinsatz F 1A	4
102	210 155	Zahnscheibe A 3,2	4
103	210 361	Sechskantmutter M 3	4
104	210 487	Zylinderschraube 3 x 10	4
105	224 536	Isolierrippel	4
C 30	222 213	Elyt-Kondensator 1 µF/ 50 V	2
C 31	203 474	Keramik-Kondensator 680 pF/ 50 V/10 %	2
C 32	226 449	Elyt-Kondensator 10 µF/ 25 V	2
C 33	220 265	Elyt-Kondensator 47 µF/ 16 V	2
C 34	236 526	Elyt-Kondensator 2200 µF/ 16 V	2
C 35	236 526	Elyt-Kondensator 2200 µF/ 26 V	2
C 36	216 671	Folien-Kondensator 0,1 µF/100 V/20 %	2
C 37	216 671	Folien-Kondensator 0,1 µF/100 V/20 %	2
D 30	228 228	Z-Diode BZY 85 C8 V2	1
D 31	227 344	Diode 1 N 4001	4
D 32	227 344	Diode 1 N 4001	4
D 33	227 344	Diode 1 N 4001	4
D 34	227 344	Diode 1 N 4001	4
R 30	216 838	Schicht-Widerstand 1,5 kOhm/0,25 W/ 5 %	2
R 31	220 543	Schicht-Widerstand 47 kOhm/0,25 W/ 5 %	6
R 32	220 543	Schicht-Widerstand 12 kOhm/0,25 W/ 5 %	2
R 33	220 539	Schicht-Widerstand 47 kOhm/0,25 W/ 5 %	6
R 34	211 202	Schicht-Widerstand 10 kOhm/0,25 W/ 5 %	2
R 35	220 589	Schicht-Widerstand 680 Ohm/0,25 W/ 5 %	2
R 36	220 526	Schicht-Widerstand 3,3 kOhm/0,25 W/ 5 %	1
R 37	224 602	Schicht-Widerstand 4,7 MOhm/0,50 W/ 5 %	2
R 38	220 539	Schicht-Widerstand 47 kOhm/0,25 W/ 5 %	2
R 39	236 524	Schicht-Widerstand 120 Ohm/0,30 W/ 5 %	2
R 40	211 126	Schicht-Widerstand 100 Ohm/0,30 W/10 %	2
R 41	224 594	Schicht-Widerstand 82 Ohm/0,25 W/ 5 %	2
R 42	224 593	Schicht-Widerstand 220 Ohm/0,25 W/ 5 %	2
T 30	223 223	Transistor BC 207 B	6
T 31	223 223	Transistor BC 207 B	6
T 32	220 609	Transistor BC 251 B	2

Pos.	Art.-Nr.	Bezeichnung	Anzahl
T 33	236 527	Transistor BC 727	1
T 34	223 223	Transistor BC 207 B	6
T 35	236 522	Transistor BD 735	2
T 36	236 523	Transistor BD 736	2
<u>Lautsprecherbox CL 200</u>			
110	237 241	Lautsprechergehäuse nußbaum kpl.	1
111	237 242	Lautsprechergehäuse weiß kpl.	1
112	236 317	Schallwand nußbaum	1
113	236 320	Schallwand weiß	1
114	237 243	Rückwand kpl.	1
115	222 449	Dual-Zeichen	1
116	221 455	Sperrscheibe	1
117	234 018	Filzscheibe	1
119	203 777	Lautsprecher	1
120	210 619	Scheibe 3,7 x 8 x 1	4
121	222 041	Lautsprecherbuchse 2-polig	1
122	228 083	Linseblechschraube B 3,5 x 15	10
123	215 954	Schutzfilz (Satz)	1
124	208 811	Lautsprecherkabel	1
125	230 594	Verpackungskarton	1
126	236 352	Techn. Datenblatt	1
<p>Erersatzteile und Service-Hinweise für den Automatik-Spieler Dual 1224 sind der Service-Anleitung Dual 1224 zu entnehmen.</p>			