

elektor

uygulamalı güncel elektronik

10

Şubat 1984

400 TL



**Saatinizin
doğruluğu nedir?**

Optik yöntemle saatinizin
doğruluğunu bulun.

**Sayısal
kaset
kaydedici**

**AYRICA: genel aktif filtre • adres kodçözücü •
Z80 EPROM programlayıcı • transistör seçicisi •
LCD lüksmetre • rüzgar yönü gösterici •**

PRECO 10-05

Bu yazıda açıklanan ön-kuvvetlendirici ve kontrol kuvvetlendiricisi oldukça düşük maliyetlidir. Ayrıca, kontrol kuvvetlendiricisi volüm, tiz, bas, balans ve stereo "genişlik" kontrolleri ile 'uzaktan-kontrol'lu küçük bir el birimi olarak kullanılabilir. Bu cihaza bağlantı hemen hemen herhangi bir uzunlukta dört kablolu zırlı (blende) bir kablo ile yapılabilir.

rüzgar yönü gösterici.....10-10

Kasım 1983 sayımızda yayınlanan rüzgar hız ölçeri (anemometre) ile ilgili yazımız, bizi "Elektor Meteoroloji İstasyonu"nu elektronik bir rüzgar yön göstericisi ile geliştirmeye yöneltti. Bu alet, birbirine iki kablo ile bağlı bir alıcı ve göstergesinden ibarettir. Gösterge, rüzgar yönünü 16 adet LED vasıtası ile belirtmektedir. Gerekli değişiklikleri yaparak, alfanümerik yazım elde etmek de mümkündür.

ses işareti güzelleştirici.....10-18

Stereo benzetimi (simülasyonu) ile işaret yenilenmesi genellikle Hi-Fi olmaktan nisbeten uzak olan, mono bir cihazın her hangi bir parçasını, modern bir stereo sisteme bağlanması kaçınılmaz olabilir. Her ne kadar bu uygulama, sonuçta elde edilen ses kalitesinde bir parça iyileşme sağlarsa da, tekrar oluşturulan ses, günümüzün standartlarına göre kabul edilemez seviyede besleme paraziti (hum) ve gürültü ile birlikte, aynı şekilde tek sesli (mono) olarak kalır.

adres kod çözme.....10-26

Bir bilgisayardaki bellek, yazılımdan tamamen bağımsız olan fakat yazılımı gözönüne alması gereken, mantık elemanların donanımsal birleşiminden ibarettir. Adreslenebilir alanın düzenlenişi ve yapısı, basitçe, sadece dış görünüşü uygun olarak elde etmekten, çokdaha fazla bir şeydir.

servis 10-31**sayısal kaset kaydı.....10-35**

Kaset kayıt cihazları hala, ev tipi bilgisayarlar için en yaygın belleklerdir, çünkü bunlar mevcut yöntemler arasında en ucuz hizmeti sunarlar. Kaset kayıt cihazları herşeyden önce sayısal işaretlerden ziyade ses işaretlerini işlemek üzere amaçlandıklarından, ne yazıkki bunlar, güvenilir bir yöntem oluşturamazlar. Burada sunulan devre, ses kaydetme özelliğini kaybetmeksizin, normal bir kaset kaydediciyi veri aktarma yeteneğinin büyük ölçüde düzeltildiği, sayısal bir cihaz haline dönüştürmektedir.

evrensel (üniversal) aktif filtre.....10-40

Yakın geçmişe kadar aktif filtre IC'lerinin bulunabilirliği, bir cep çamaşır makinasını elde etmek ne kadar güçse, o kadar zordu. Fakat şimdi, tam olarak yaygın olmasalar da, bu tür IC'ler kesinlikle piyasadan bulunabilmektedir. Çok az sayıda ilave elemanla birlikte, Reticon R5620 tüm devresi ses veya sentezleyici uygulamalarında veya atelyede ilave bir test cihazı olarak kullanılmak üzere çok yönlü bir aktif filtrenin temelini oluşturabilir. Ve tüm bunlar tek bir bobin kullanılmaksızın yapılabilir!

Z80 EPROM programlayıcı.....10-42

Bu işlemcinin, kontrol işaretlerinin olağandışı zamanlamasının verilmesi doçal durumunda, bir EPROM'u programlayabilmek için yerine getirilmesi gerekli olan özel koşulları yerine getiren bu devreyi yetkili kılan, Z80'nin BEKLEME (WAIT) girişinin dikkatli bir biçimde idare edilmesidir.

LED süsleri.....10-44

Yılın bu döneminde en tutucu elektronik hobicileri bile, alışlagelmiş devrelerden ziyade, tamamiyle değişik tip devreleri tercih etmek eğilimindedirler. Şimdilerde, bir devrenin mutlaka birşey yapması da gerekmemektedir, yalnızca dekoratif olması veya bir oyun oynaması bile yeterlidir.

basit ses efektleri.....10-46

Elektor laboratuvarlarının bir yerinde, doğru yerini biri çoktan keşfetmiş olması gerektiğine karşın, kötü yerleştirilmiş bir efekt ses bölümümüz var, Son Yılbaşı partisinde ortaya çıkan yaygın bir düşünce vardı. Fakat daha sonra birtakım engellerin var olduğu meydana çıktı, çünkü a) gürültüler birbirine çok benzermekteydi ve b) bunları elektronik olarak taklit etmek mümkün değildi.

transistör seçici.....10-48

Bu transistör seçici transistörün ait olduğu sınıfı (A, B ya da C) belirleyebilmemizi sağlıyor. Sınıf'da akım kazancı h_{FE} cinsinden şöyle tanımlanıyor:

A Sınıfı: h_{FE} 200'e kadar B Sınıfı: h_{FE} 200'e kadar C Sınıfı: h_{FE} 400'ünden üzerinde

Bu, kabaca üretimcilerin düşük güçlü transistorlarda kullandıkları sınıflandırmanın aynısıdır.

saatinizin doğruluğu nedir?.....10-50

Her ne kadar Kuart kristalli saatlar, hemen hemen tümüyle, mekanik benzerlerinin yerini almış gibi gözükmesine karşın, halâ bir çok insan için, saatin içindeki parçalar için harcanan ince mekanik iş ile karşılaştırılabilecek düzeyde hiçbir şey yoktur. Yorulmaksızın tek bir bütün ünite oluşturmak üzere monte edilmiş olan çok sayıdaki, dikkatlice yapılmış parçalardan gelen düzenli saat takılması, bir kristal kontrollü saatteki görünmeksizin, sessizce ilerleyen elektroniklerin hareketinden tamamen farklı bir şeydir.

LCD lüksmetre.....10-57

Bu yeni ve güncel bir ölçü aletidir, kullanışlı, tek parça bir sayısal lüks metre; yüksek seviyede tümleştirme sayesinde basit yapıyla bizim gelişen sayısal ölçü aletleri serimizin en son üyesidir. 0,1-200 lüks ve 10-20.000 lux luk iki bölgede aydınlık düzeyi değerinin doğru olarak ölçülmesi için tasarlanmıştır. Sadece 2 ila 4mA lik gibi düşük akımlarla çalışması ölçü aletini şebeke-den bağımsız ve portatif uygulamalar için yararlı kılar.



Sizlere daha önce bir Anemometre devresi vermiştik. Bu sayımızda ise bir rüzgar yön göstericisi devresi vererek "Elektor Meteoroloji İstasyonu" nun ilk adımlarını atmış oluyoruz. Öte yandan Z80 EPROM programlayıcı ve Adres Kod Çözme yazıları ile de bilgisayar konularına bir yaklaşım sağlamaktayız.

Gelecek sayıdan seçmeler

- 6502 izleyici
- kapasitemetre
- bellek zamanlama
- programlanabilir disko ışık
- digifester
- gerivites düdüğü

PROCESS*

Kit Servisi

PROCESS'in Bünyesinde Bulunan Servisler

1) DANIŞMA SERVİSİ: Process Danışma Servisi elektronik ile ilgili problemlerinizi sizlere yardımcı olmak amacıyla kurulmuştur. Arşivimizde bulunan çok çeşitli devre şemalarından istediklerinizi temin edebilirsiniz. Devreleri gerçekleştirmede karşılaştığınız sorunlara servisimiz en kısa zamanda cevap verecektir.

2) KİT SERVİSİ: Üretimimizde bulunan poşet kitleri, ön pano ve kutularını, devre şemalarını ve gerekli diğer malzemeleri (trafo, açma/kapama düğmesi, potansiyometre, giriş/çıkış soketleri, kablo, vida, lehim, bobin v.b.)

3) MALZEME SERVİSİ: Bu servisimiz elektronik malzeme bulma sorununa bir çözüm getirmek amacıyla kurulmuştur. Amatörlerin çok kullandığı malzemeler listemizde bulunmaktadır. Bunları servisimizden ödemeli olarak temin edebilirsiniz.

4) PROCESS ELEKTRONİK BÜLTENİ: Önümüzdeki Ekim ayında çıkmaya başlayacak olan bültenimiz elektronik devre ve şemaları, çeşitli pratik bilgileri, en sık rastlanan sorunlara çözümleri ve elektronik dünyasından haberleri içerecektir. Sizlerden gelecek olan proje ve fikirler bültenimiz aracılığı ile tüm üyelerimize ulaşabilecektir. PROCESS ELEKTRONİK BÜLTENİ'nin esas amacı üyeler ve klup arasındaki etkileşimi canlı tutmak olacaktır.

MALZEME SERVİSİ FİYAT LİSTESİ

1/4 Watt rezistans	5.—	BB 105 Varikap	25.—	Ayarlı Rezistanslar	
Seramik Kondensatörler		Çeşitli 1/4 W Zener	22.50	Trimpotlar	40.—
1 pF - 1 nF arası	10.—	5 mm LED diod (yeşil, kırmızı)	28.—	100 K Potansiyometre	130.—
1.2 nF - 10 nF arası	15.—			100 K Çok Turlu Pot.	145.—
12 nf - 100 nF arası	20.—	Entegre Devreler		Trimerler	
Polyester Kondensatörler		741	165.—	3 / 10 pF	50.—
10 nF - 100 nF arası	35.—	555	175.—	4 / 30 pF	50.—
100 nF'dan yukarı	45.—	LM 324	340.—	Diğerleri	
Transistörler		4017	260.—	MP-1 Amatör Malzeme Poşeti (En çok kullanılan rezistans, kondansatör, transistör v.b. ile hazırlanmış ekonomik poşet.)	1.425.—
BC 548 (TUN)	20.—	4049	190.—	Ön Pano çıkartmaları Efekt Kutusu, Regüle besleme, Ampli, Equaliser ve FM Tuner, Fm Radyo için)	180.—
BC 558 (TUP)	20.—	TDA 2030	485.—	Aluminyum Ön Panolar	400.—
28 2218	165.—	TBA 820M	165.—	Montaja hazır baskılı, delikli kit kutuları	1.850.—
2N 2219	175.—	UM 3481 (8 Melodi)	950.—		
BD 826	100.—	TDA 7000 (FM Tuner))	1.350.—		
2N3055	235.—	Elektrolitik Kondensatörler			
BSV 57 (unijonksiyon)	250.—	1 mF - 22 mF / 16 V	19.—		
Diodlar		33 mF - 100 mF / 16 V	26.—		
1N 4148	12.50	220 mF / 35 V	55.—		
AA 119	12.50	470 mF / 16 V	55.—		
1N 4001-4007	15.—	470 mF / 25 V	65.—		
		1500 mF / 35 V	220.—		

POŞET KİT FİYAT LİSTESİ

Pr- 101 0/30 V Ayarlı Besleme Kaynağı (1.5A)	2.150.—
Pr- 102 7.5 - 9- 12 V / 1A Besleme	725.—
Pr- 138 Efekt Kutusu	2.600.—
Pr- 139 8 Melodi Kiti	1.650.—
Pr- 140 Siren	375.—
Pr- 345 Işıklı Sesli Rulet (Dönen Işıklar)	1.800.—
Pr- 701 Transistör Test Aleti	575.—
Pr- 923 Flip Flop (Yanıp Sönen Işıklar)	375.—
Pr- 2008 FM Verici	1.575.—
Pr- 2009 FM Tuner	2.050.—
Pr- 2010 FM Radyo (2 W Çıkışı)	2.950.—
Pr- 2011 Anten Güçlendirici	375.—
Pr- 4004 2X5 Kanal Stereo Equaliser	2.800.—
Pr- 4005 15 Watt Hi-Fi Amplifikatör	1.650.—
Pr-501 12"li SHARP VU - metre (entegre + bir display)	2.250.—
Pr-601- Elektronik Açma/Kapama (röleli)	975.—
Pr-901 Düofon	975.—
Pr-4003 Aktif Ton Kontrol	725.—
Pr-2006 Mini FM Verici	725.—

Not: Ödemeli isteklerde 1000.- TL'nin altındaki siparişler kabul edilmez. Posta masrafları alıcıya aittir.

+ PROCESS "ELEKTRONİK" + + KLUBÜ +

PROCESS Elektronik Klubü, elektronik ile ilgilenenlerin çeşitli ihtiyaçlarına gerçekçi çözümler getirmek amacıyla çalışmalarına başlamıştır. Buna benzer uygulamalar birçok gelişmiş ülkede oldukça yaygın olmasına rağmen ülkemizde bugüne kadar bu konuda ciddi bir çalışma yapılmamıştır. PROCESS Elektronik Klubü ülkemizde böyle bir hizmetin öncüsü olmaktan dolayı gururludur.

Nasıl Katılacaksınız?

PROCESS Klup'e üye olmak için ilk adım aşağıdaki adresimize "Üyelik Başvuru ve Anket" formunu istediğinizi belirten bir mektubu göndermenizdir. Size göndereceğimiz bu formlar elektronik bilgi düzeyinizin, ilgi duyduğunuz konuların, özel isteklerinizin neler olduğunu saptıyabilmeyi imkan sağlayacaktır. Formların elinize geçmesi ile birlikte Klup Üye kartlarınız ve size sağlayacağı hizmetleri açıklayan bir broşür adresinize postalanacaktır.

PROCESS ELEKTRONİK
BANKALAR CAD.
ÜNYON HAN NO: 612
KARAKÖY - İST



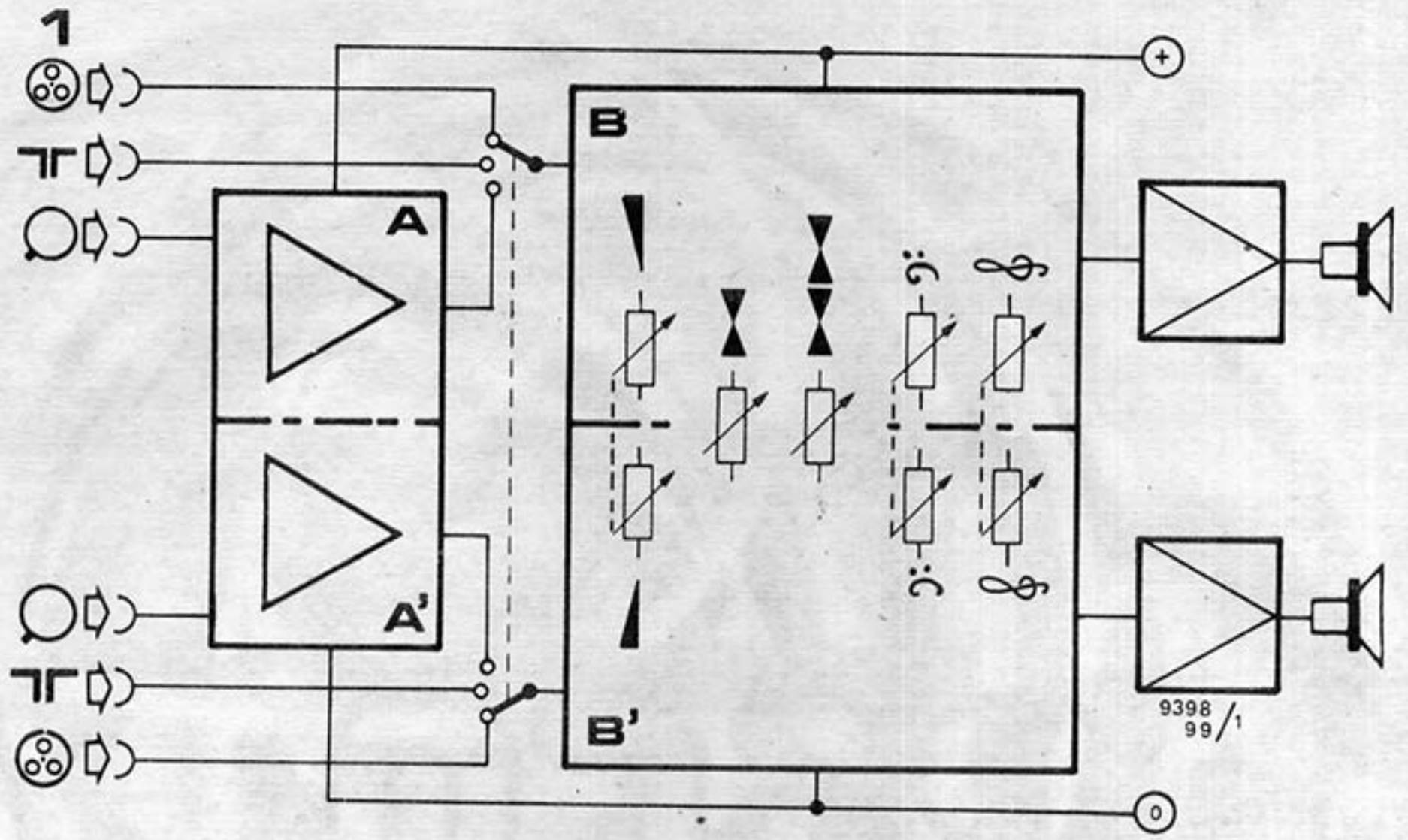
uzaktan
kumandalı
önkuvvetlendirici

Bu yazıda açıklanan ön-kuvvetlendirici ve kontrol kuvvetlendiricisi oldukça düşük maliyetlidir. Ayrıca, kontrol kuvvetlendiricisi volüm, tiz, bas, balans, ve stereo "genişlik" kontrolleri ile 'uzaktan-kontrol'lu küçük bir el birimi olarak kullanılabilir. Bu cihaza bağlantı hemen hemen herhangi bir uzunlukta dört kablolu zırlı (blende) bir kablo ile yapılabilir.

bölüm 1

Uzaktan kontrol oldukça geniş kapsamlıdır. Oyuncak arabalar, televizyon setleri, model uçaklar veya vinç kolları için uzaktan kontrol bazen gerekli bazen yararlı ya da yalnızca "çekici" değere sahiptir. Uygulamaya ve mevcut para miktarına bağlı olarak, uzaktan kontrol telsiz olabilir veya yeterli uzunlukta bir kablo ya da kordon olabilir. Ev Hi-Fi cihazları için, uzaktan kontrol "yararlı" sınıfa girer: örneğin, stereo balansı ayarlamak dinleme yeri ve ana cihaz arasında beş veya altı kez gidip gelmeyi gerektirebilir. Burada açıklanan sistem için oldukça ucuz bir tür seçilmiştir: dört kablolu zırlı bağlantı kablosu. Bu da, blok şemada da görüldüğü gibi (Şekil 2), çeşitli birimlerin bir alışılmamış bir düzende oluşturulmasına yol açmıştır. Alışılmış devrelerde (Şekil 1), giriş seçici anahtarı genellikle kontrol kuvvetlendiricisinin (B) girişindedir. Bu durumda onun seçebildiği girişlerden biri

bir pikap ön-kuvvetlendiricisidir (A), bu kuvvetlendirici manyetik kartuş için çıkış seviyesini diğer giriş kaynaklarının seviyesine yükseltir ve IEC (RIAA) equalizasyonu sağlar. Giriş seçici anahtarı bir volüm kontrolü ve ton kontrollerini süren bir tampon katı tarafından izlenir. Burada açıklanan tasarımda, kontrol kuvvetlendiricisi için güç kaynağı düzenlemeleri yeterince karmaşıktır, eğer volüm ve ton kontrolleri arasında bir tampon katı içerilmek zorunda olsaydı, daha da karmaşık olacaktı. Seçilen çözüm, ton kontrol devresine doğrudan bağlantı için uygun düşük değerli bir volüm kontrol potansiyometresi kullanmak, ve tampon katını volüm kontrolün giriş tarafına koymaktır. Tampon katı şimdi ön-kuvvetlendirici ile birleştirilebilir ve normal biçimde güçlendirilebilir. Bu sistemin diğer yararı ise uzun kablonun düşük empedans bir kaynaktan sürülebilmesidir.



Şekil 1: Normal bir ön-kuvvetlendirici / kontrol kuvvetlendirici sistemin blok şeması. Ön-kuvvetlendirici sadece manyetik kartuşlar için kullanılır.

Bununla birlikte, sistem şimdi standard durumdan ciddi bir şekilde uzaklaşıyor. Blok şema, Şekil 2'ye giriş yaparsak; tampon katı ve ön-kuvvetlendirici birleştirilmektedir ki tüm giriş işaretleri bu birleşme beslenmelidir (A). Giriş seçim anahtarı ön-kuvvetlendiricinin önüne geçer, böylece ön-kuvvetlendirici hem yüksek hem de alçak düzeyli işaretlerle çalışmaya muktedir olur. Bunu yapmak için, geribesleme halkası içerisinde ek anahtarlamaya gerek duyulacaktır. Bu karmaşıklık daha fazla bir yarara dönüştürülebilir; devre, sabit dirençlerin ve/veya equalizasyon devresinin seçimi vasıtasıyla, optimal olarak herhangi normal bir giriş kaynağına uyumlanabilir. Bu yolla, son derece iyi işaret - gürültü oranı ve çok büyük bir aşırı yük aralığı sağlanabilir. Düşünülecek diğer nokta, uzaktan

kontrol birimine (B) gerçek bir bağlantıdır. Tüm kontrol kuvvetlendiricisi bu el biriminde içerilmek zorunda olduğu için, bir kimse normal olarak giriş için iki zırlı kablo, çıkış için iki zırlı kablo ve artı ve eksi besleme için iki tele gerek duyacaktır. Eğer tasarıma biraz dikkat edilirse, besleme için zırlı bir kablo kullanılabilir. Bu demektir ki beş kablolu zırlı bir kabloya gerek duyulacaktır. Bununla birlikte, dört kablolu zırlı kablo daha kolaylıkla elde edilebilir bu yüzden bağlantılardan birinin yok edilmesinin bir yolu bulunmalıdır. Seçilen çözüm bir "hayalet" güç kaynağı kullanmaktır. Bunu basitleştirmek için (daha ayrıntılı açıklama sonra verilecektir) kontrol kuvvetlendiricisinin son katının kollektör dirençleri ve çıkış bağlantı kapasiteleri ön-kuvvetlendirici plaketine monte edilir. Etki olarak, bu demektir ki artı kaynak ve kontrol kuvvetlendiricisinin çıkışının her ikisi de aynı kablodan gidebilir, artı kaynak için ayrı bir bağlantı bu nedenle gerekli değildir.

Şimdiye kadar verilen sistem anlatımı devrenin çok karmaşık ve gelişmiş olduğu izlenimini verebilir. Bu da şu demektir: Sistem ya kritiktir, ya pahalıdır, ya da her ikisidir. Gerçekte, bütün sistem için her kanalda sadece altı transistör kullanılır (ön-kuvvetlendirici ve kontrol kuvvetlendiricisi): Şekil 3'e bakınız. Böylece karmaşık bir sistem için böyle az sayıda eleman kullanıldığı zaman, devrede birkaç uyuşumun birleştirildiği umulabilir. Performans normal olarak düşecektir. Gerçekte, bu sistemin özellikleri öyle iyidir ki (Tablo 1) uzaktan kontrol olanakları aramayan kişiler için bile kesinlikle iyi bir seçimdir: uygun bir sistem olarak her iki birimin kullanımı için bir kutuya monte edilmemesinin hiçbir nedeni yoktur.

Tablo 1
Özellikler

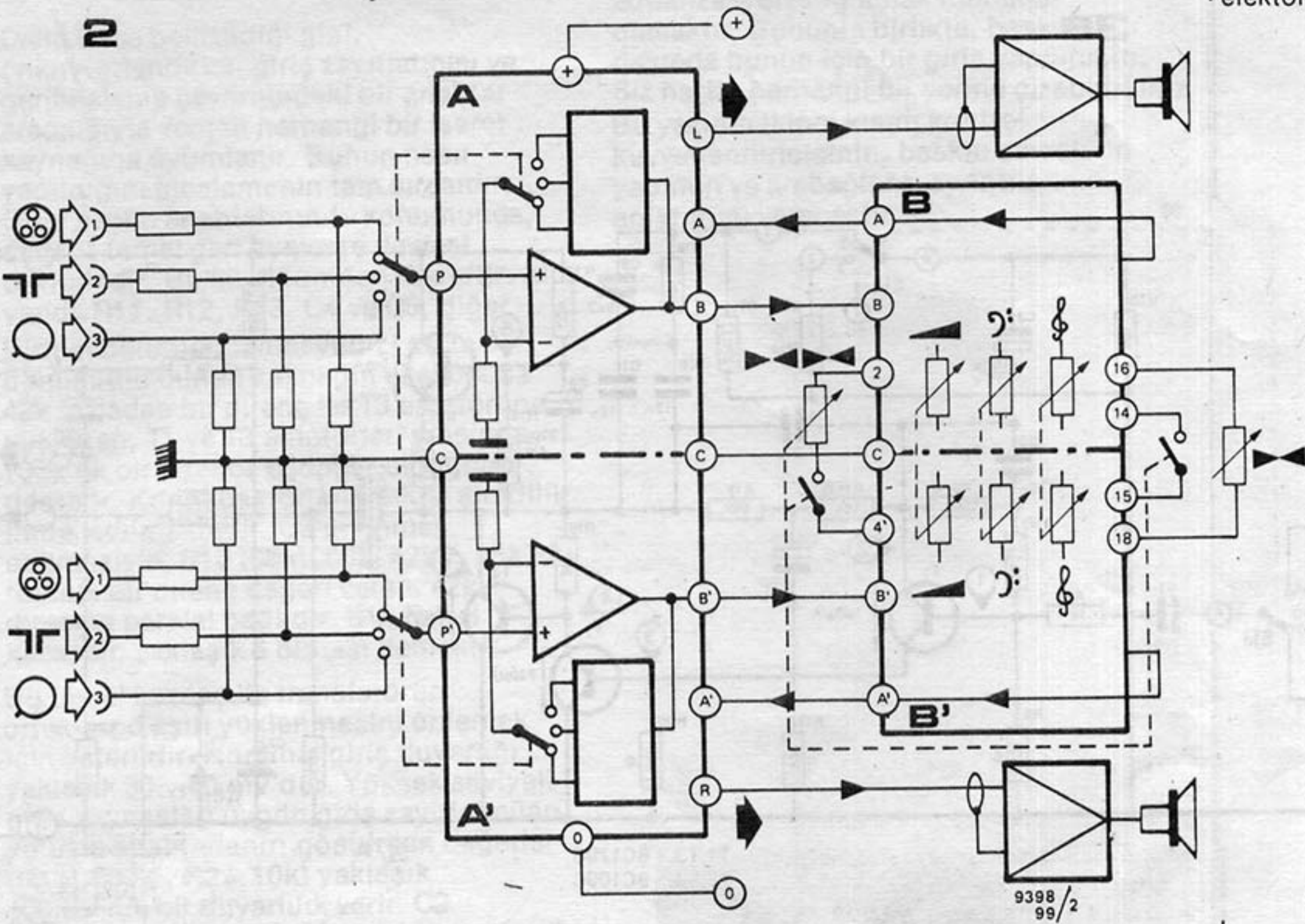
- düşük maliyetli
- volüm, ton, stereo balans ve "genişlik" uzaktan kontrol edilir.
- yüksek performanslı
- standart elemanlara sahip

Değerler

- distorsiyon: tipik % 0,03, en yüksek % 0,07
- işaret / gürültü oranı: doğrusal giriş >100dB, pikap girişi >95dB
- duyarlık: her giriş için ayrı ayarlanır ve 1,5 mV ile 1500 mV arasındadır
- giriş empedansı: pikap girişi 47k, diğer girişler seçilen duyarlığa göre 50....150k arası.
- çıkış düzeyi: normal 400mV (% 0,03 dist.) en yüksek 1V (% 0,1 dist).
- ton kontrolü: bast \pm 12dB 63Hz'de, tiz \pm 10dB 12,5kHz'de

Ön-kuvvetlendirici

Ön-kuvvetlendirici için temel tasarım gerekleri yukarıda özetlenmiştir. Kısaca



tekrar edersek: Tüm giriş işaretleri bu birime beslenmek zorundadır, ve girişte sabit zayıflatıcılar ile geribesleme çevriminde fazladan anahtarlama kullanarak giriş kaynaklarına uyumlanmalıdır. Ayrıca ton kontrol devrelerini ve uzun kabloyu sürmek için düşük-empedanslı bir çıkışa sahip olmalıdır.

Kullanılan kuvvetlendirici iki transistörden daha fazlasına gerek duyacaktır.

İstekler: düşük empedans, bir yüke bakıldığı zaman bile, açık-çevrim kazancının çokluğu, ve bu yüke yeterince akım sağlama yeteneği, oldukça ağır bir görevli çıkış katı gereklidir.

Şekil 3a devreyi gösteriyor. R1-R5, giriş seçici anahtarını (S1a) izleyen giriş zayıflatıcılarıdır. Bu, daha sonra ayrıntılı olarak tartışılacaktır. Giriş transistörü (T1) bir PNP türüdür, ve oldukça düşük kollektör akımına (100uA) ayarlanır. Bu yolla, fazladan düşük-frenaks ($\frac{1}{f}$) gürültüsünden kaçınılır ve son derece yüksek bir işaret -gürültü oranı elde edilir.

R7 ve R9 karşısındaki gerilim T1'in baz-emetör gerilimidir, yani yaklaşık 550mV. Bu dirençlerden akan akım pratik olarak R8 üzerinden akan akımla aynı olduğu için, R9, R7 ve R8 üzerinde düşen toplam gerilim sabittir ve yaklaşık 3V'dur. Bu transistörün kollektör akımı, R20 için seçilen değerle sağlanır, çünkü bu direnç karşısında düşen gerilim de yaklaşık olarak 550mV olmalıdır. Verilen değer (R20= 5k6) kollektör akımını 100uA'de tutar. Bu akım DA geribesleme yolu üzerinden akar (R11 ve R12) ve bu dirençler karşısında yaklaşık 8,5V'luk bir

gerilim düşümü verir. Bu demektir ki çıkıştaki (T3'ün emetöründeki) DA gerilim yaklaşık $3 + 8,5 = 11,5V$ 'da sabittir. Bu ayar kaynak gerilimi değişimlerinden oldukça bağımsızdır.

"Ağır-görevli" çıkış katı T2, T3 ve T4 transistörlerinden ibarettir. T2 ve T3 bir "süper-transistör" olarak ve T4 DA kollektör akımını sağlayan gyrotör-şok olarak düşünülebilir, öyle ki yükü ve geribesleme çevrimini sürmek için AA kollektör akımı tümünden mevcuttur.

"Süper-transistör" bir ya da iki küçük ilginçliğe sahiptir. Etkili transkondüktansı (bu çıkış akımı ve giriş gerilimi arasındaki orandır) büyüktür, böylece herhangi uygun bir yükle son derece yüksek bir gerilim kazancı verecektir (binlerce). Bu demektir ki iç geribesleme ihmal edilemez: giriş empedansı ciddi bir şekilde azalır ve T2'nin kollektör-baz kapasitansından ileri gelen Miller etkisi erken bir açık çevrim "roll-off"una neden olacaktır.

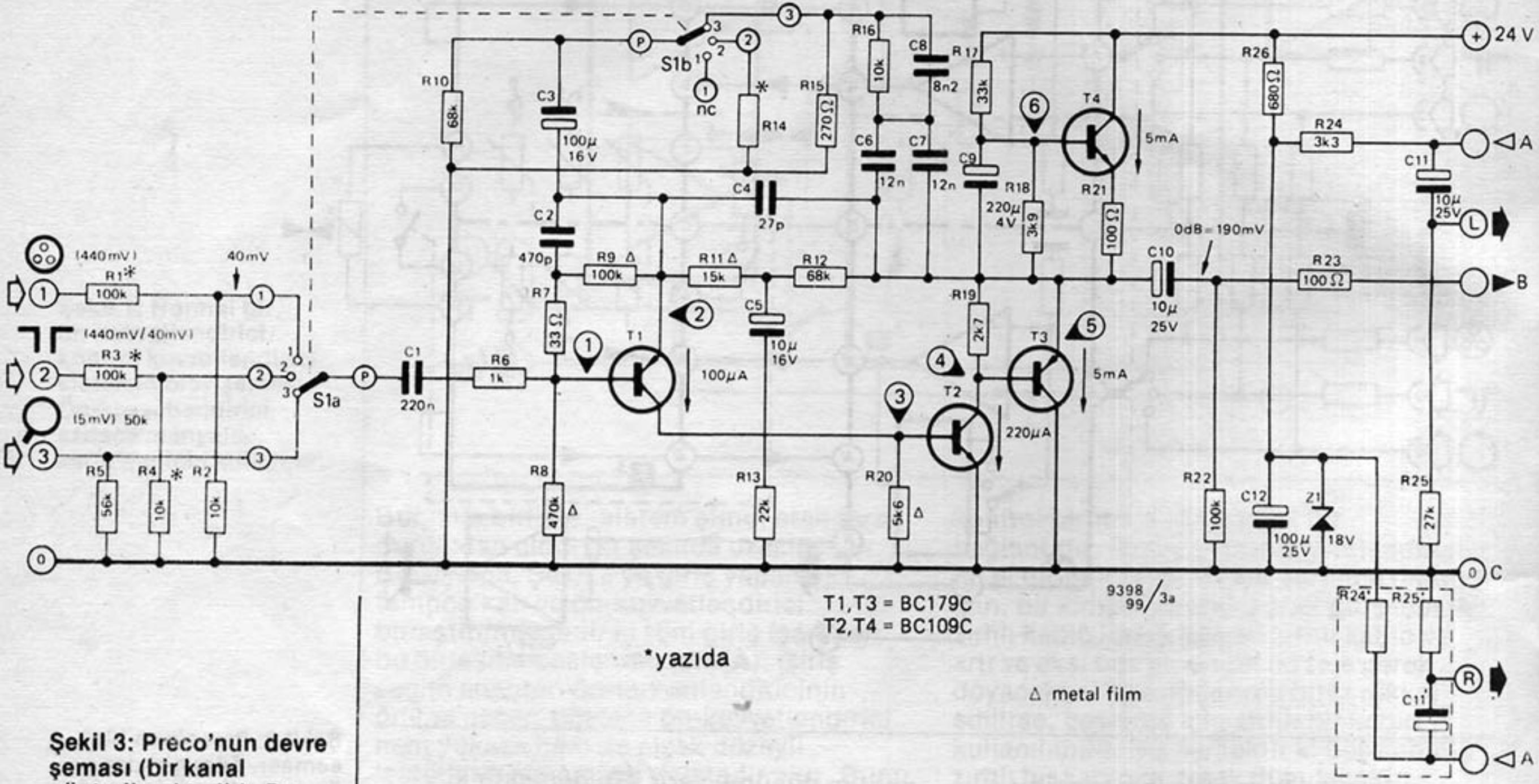
Süper-tansistör için kollektör yükü olarak bir akım kaynağı kullanılabilir.

Gerçekte kullanılan devrede, T4, R17, R18 ve R21 yaklaşık 5mA'de kurulmuş bir akım kaynağı gibi davranır. Bununla birlikte, C9 ilavesi devreye daha çok şok-benzeri bir davranış verir, böylece ön-kuvvetlendirici güç kaynağındaki sıçramalara oldukça duyarsızdır. Ayrıca, güç devreye ilk uygulandığı zaman ani geçiş olmadan yavaşça çalışmaya başlar. R22... R26, C12 ve Z1 elemanları gerçekte kontrol kuvvetlendiricisinin parçasıdır, bu yüzden bunlar daha sonra tartışılacaktır.

Kalan elemanlar (R10... R16, C3... C7 ve S1b) geribesleme çevrimine aittirler

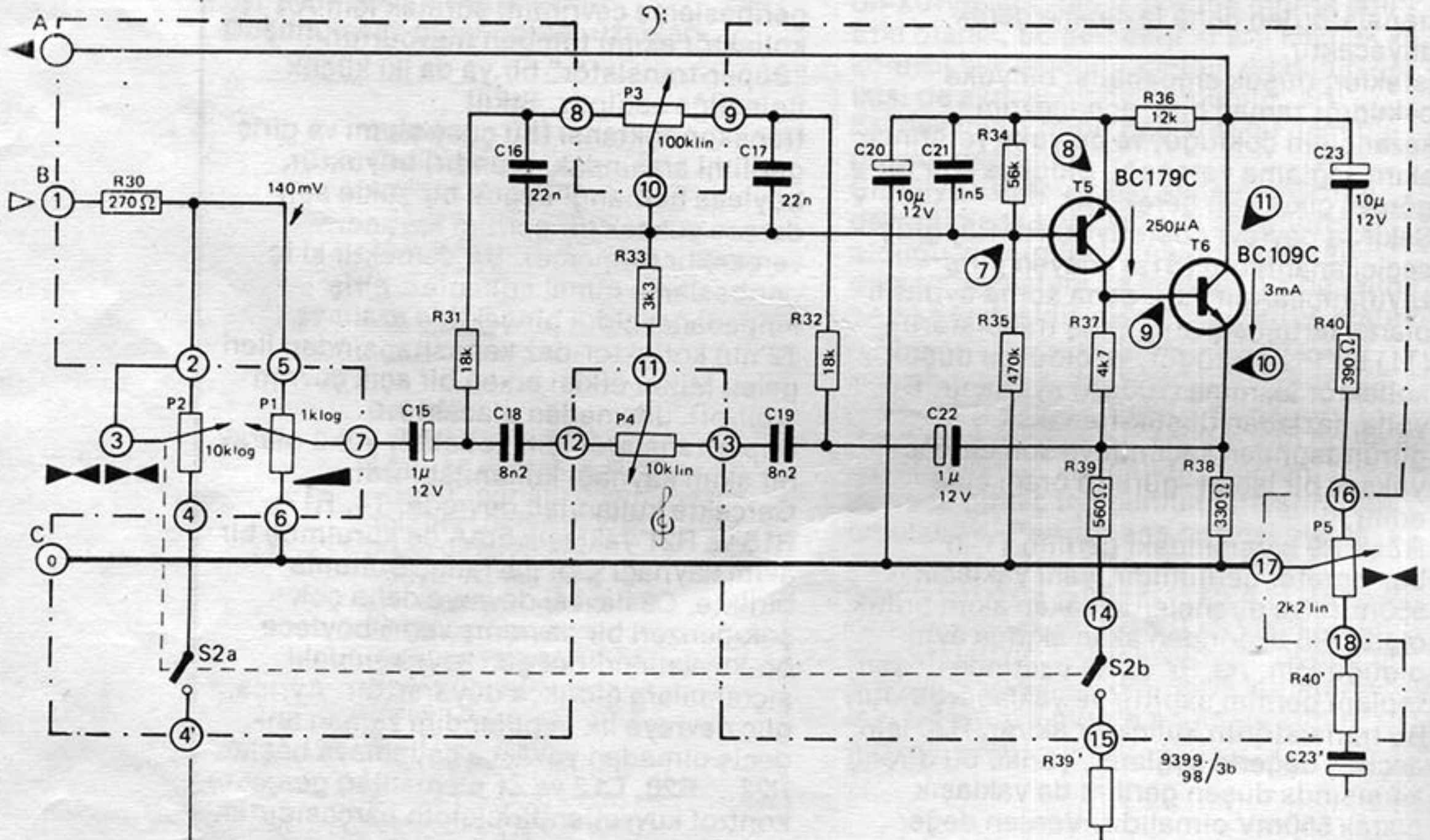
Şekil 2: Preco'nun blok şeması. Tüm girişler ön-kuvvetlendiriciye (A) zayıflatıcılar yoluyla beslenir; kontrol kuvvetlendiricisi (B) dört kablolu zırlı kablo yoluyla ön-kuvvetlendiriciye bağlanır.

3a



Şekil 3: Preco'nun devre şeması (bir kanal gösterilmektedir). Bu yazıda ön-kuvvetlendirici (Şekil 3a) anlatılır; kontrol-kuvvetlendiricisi (Şekil 3b) 2nci kısımda tartışılacaktır.

3b



işaret kaynağına uyumlama

Daha önce belirtildiği gibi, önkuvvetlendirici, giriş zayıflatıcısı ve geribesleme çevrimindeki bir anahtar aracılığıyla verilen herhangi bir işaret kaynağına uyumlanır. Bunun nasıl yapıldığını incelemenin tam sırasıdır. Giriş seçim anahtarının 1. konumunda, sadece temel geri besleme devresi devrededir. Bu iki bölümden ibarettir: bir yanda R11, R12, R13, C4 ve C5, diğer Birinci bölümün temel yıldız- delta dönüşümü bunun kaynağın eksi ucuna 42k fazladan bir direnç ile T3 emetörüne yüklenen, T1 ve T3 emetörleri arasında 130k'lık bir dirence eşdeğer olduğunu gösterir. Kondansatörlerin etkisi şimdilik ihmal edilmektedir. C3'ün ihmal edilmesiyle, R10 (68k), 68k/42k \cong 26k'lık toplam bir direnç değeri veren, 42k dirençle paralel bağlıdır. Bu, temel kazancın yaklaşık 6 olması demektir.

Bu temel kazanç ilk transistörün ortak-mod aşırı yüklenmesini önlemek için yeterlidir. Nominal giriş duyarlığı yaklaşık 30...40 mV'dur. Yüksek seviyeli giriş kaynakları uygun giriş zayıflatıcıları yoluyla anahtarlanır; gösterilen değerler (R1 = 100k, R2 = 10k) yaklaşık 400mV'luk bir duyarlılık verir. C2 kondansatörü, R2 ve R9 ile birlikte bir YF köprüleme ve açık çevrim kazancında bir adım roll-off sağlar. C1 fazladan bir roll-off sağlar.

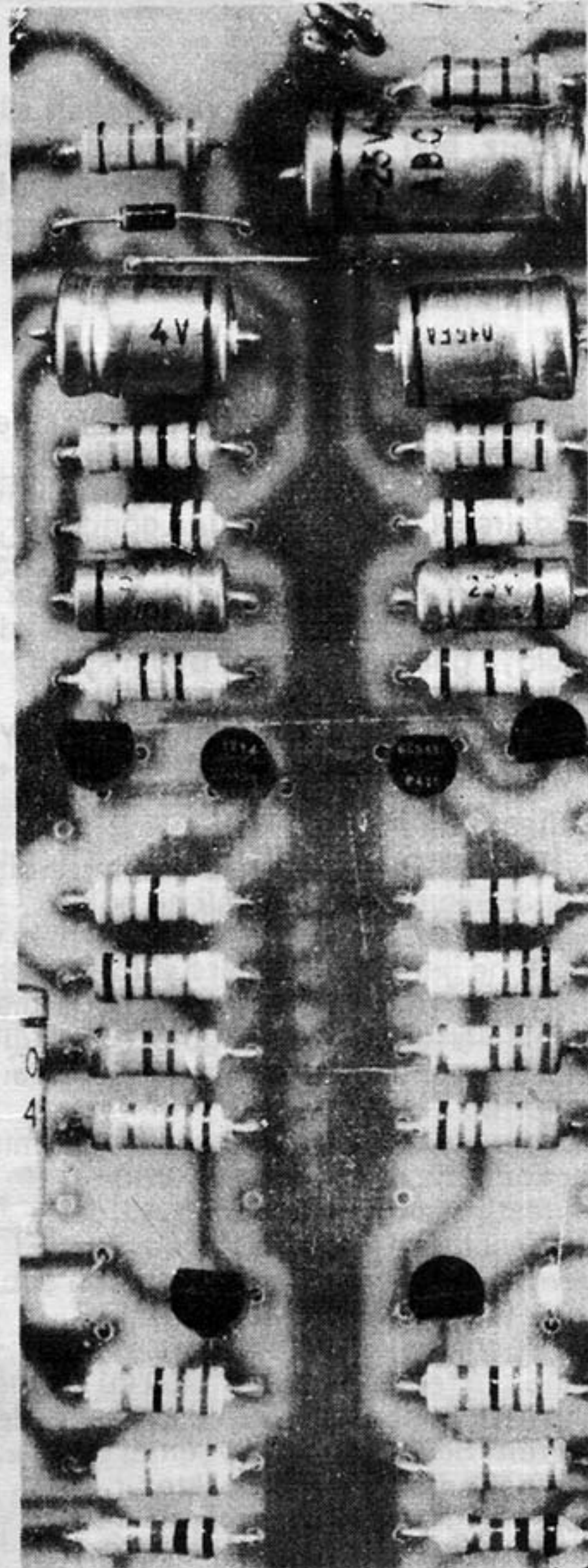
Giriş zayıflatıcılarını atarak ve kapalı-çevrim kazancını artırarak yüksek-duyarlılı "düz" bir giriş (örneğin mikrofön) elde edilir. Bir örnek olarak, giriş seçim anahtarının 2. konumunda olduğu durumu düşünelim, R3 bir tel ile değiştirilir, ve R4 bir düşük giriş empedansı için, diyelim, 3k3 olabilir. Aynı zamanda, R14 S1b yoluyla devreye sokulur. Eğer R14 için 3k3'lük bir değer seçilirse, kazanç, R10 ve R14 ile paralel, 130k direnç ve 42k direnç ile ayarlanacaktır. (yani, yaklaşık 2k9). Kazanç, 4..5mV, luk bir duyarlılık veren, yaklaşık 45 değerinde olur.

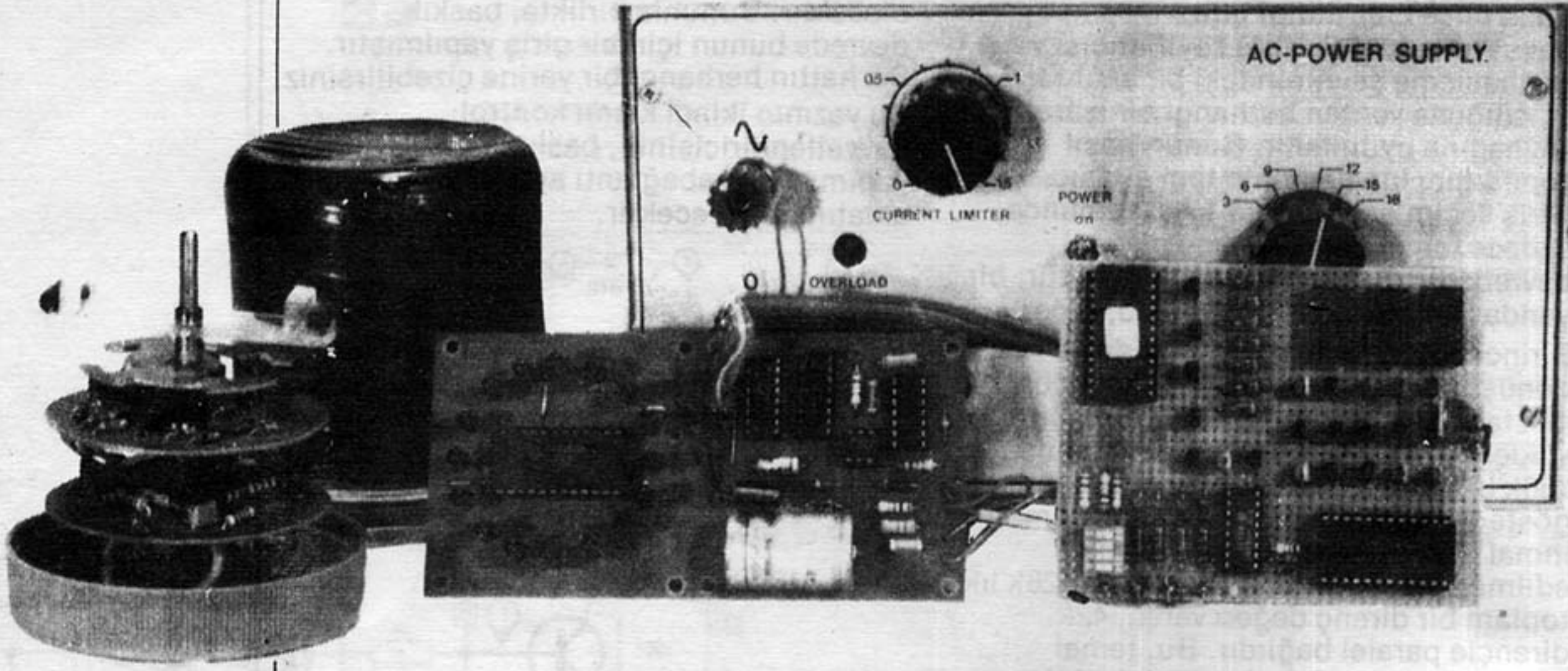
R14 için çok düşük değerler (330 ohm'un altındaki) çok yüksek duyarlılık sağlayacaktır ve duyulabilir bir gürültü olacaktır. Daha iyi bir çözüm, bu durumda bir mikrofön transformatörü kullanmaktır.

Giriş seçim anahtarının 3. konumu manyetik kartuş ile kullanmak içindir. R5 doğru giriş empedansını ayarlamak için kullanılır. Geribesleme devresi şimdi R15, R16, C6, C7 ve C8'i içerir. Bu elemanlar equalizasyon zaman sabitlerinden ikisini verir; üçüncüsü R11, R12, R13 ile birlikte bu devre ile belirlenir.

R15 bu girişin duyarlılığını ayarlar; verilen değer (270 ohm), birçok "yüksek çıkışlı" kartuş için uygun, 5mV'luk nominal bir giriş duyarlılığı sağlar. R15 için düşük bir değer (680 ohm'un altında) daha yüksek bir duyarlılık verir (1.25mV'a), ve daha yüksek bir değer (470 ohm'a kadar) daha düşük bir duyarlılık verir (9mV'a)

Aynı ilkeyi uygulayarak, teyp için equalizasyon sağlamak mümkün olacaktır. Bununla birlikte, baskılı devrede bunun için bir giriş yapılmıştır. Siz hattın herhangi bir yerine çizebilirsiniz. Bu yazının ikinci kısmı kontrol kuvvetlendiricisinin, baskılı devrelerin yapımın ve arabağlantı ayrıntılarının anlatımını verecektir. **M**





rüzgar yönü gösterici

Kasım 1983 sayımızda yayınlanan rüzgar hız ölçeri (anemometre) ile ilgili yazımız, bizi "Elektor Meteoroloji İstasyonu"nu elektronik bir rüzgar yön göstericisi ile geliştirmeye yöneltti. Bu alet, birbirine iki kablo ile bağlı bir alıcı ve göstergesinden ibarettir. Gösterge, rüzgar yönünü 16 adet LED vasıtası ile belirtmektedir. Gerekli değişiklikleri yaparak, alfanümerik yazım elde etmek de mümkündür.

R. Bakx

Bu elektronik rüzgar yön göstericisinde, bir rüzgar okunun pozisyonu önce bir koda çevrilerek 16 LED'den oluşturulmuş bir dairesel gösterge kartına gönderilir. Burada kullanılan yöntemin en önemli yararı gösterge bölümü ile alıcı (rüzgar oku) arasındaki bağlantı için sadece iki kabloya gerek olmasıdır. Bu iki kablo, hem her iki bölüme besleme sağlama, hem de rüzgar yönü bilgisini göstergeye taşıma görevlerini yapmaktadır.

Çalışma ilkesi

Tasarımda, iki bölüm arasında basit bir bağlantı kurulması önemli bir nokta olduğundan, hem ölçüm işaretini hem de besleme gerilimini tek bir hat üzerinden taşıyabilmek için kolay bir yol bulunması gerekmiştir. Daha sonra göreceğiniz gibi, biz bu sorunu görülmemiş bir biçimde hallettik.

Rüzgarın yönü, rüzgar okuna bağlanmış bir kodlama diski ve diskin altına yerleştirilen dört yansıtıcı duyurga vasıtası ile dört bitlik bir koda çevrilmektedir. Kodlanmış işaretin şimdi seri olarak alıcıya gönderilmesi gerekmektedir. Alıcıda, işaret, rüzgar yönü göstergesininin 16' LED'ini sürmek için kullanılacak dört bitlik koda yeniden çevrilir. Şekil 1 deki blok şema, devrenin ana bölümlerini göstermektedir. Devre şeması ile ilgilenmeden önce, besleme gerilimi ve rüzgar yönü

bilgisinin aynı hat üzerinde nasıl taşındığını görmeliyiz. Devrenin anlaşılması böylece çok daha kolay olacaktır. Şekil 16'daki şema da bu iki telli trafiğin nasıl sağlandığı gösterilmiştir. Esas olarak, besleme transformatörü alıcı ile gösterge bölümleri arasına yerleştirilmiştir. Her bölümün, birer diyot ve elektrolitik kondansatörden oluşan kendi doğrultma devreleri vardır. İki bölüm arasındaki bilgi iletimi, verici tarafında bir transistör, alıcı (gösterge) tarafında ise bir optik bağlayıcı (optokuplör) vasıtası ile sağlanır. Transformatör, bağlantı kablosuna, gösterildiği gibi bir diyot ve direnç üzerinden bağlanmıştır. Görüldüğü gibi, transformatör çıkışındaki gerilimin artı yarı periyodlarına eksi yarı periyodlarından farklı işlem uygulanmaktadır. Bir artı yarı periyod sırasında neler olduğu, Şekil 1c de gösterilmiştir. Transformatör gerilimi, iki elektrolitik kondansatörü dolduracak şekilde, bir diyot vasıtası ile yarı dalga doğrultulmakta ve devrenin her iki bölümüne bir doğru gerilim sağlanmış olmaktadır. Diyotlar, eksi yarı periyodlar sırasında kondansatörlerin boşalmasını engeller. Belirttiğimiz gibi, eksi yarı periyodlar sırasında durum farklıdır, bu durum da Şekil 1c'de gösterilmiştir. T transistörü iletime geçerse, iki kabloyu kısa devre eder. T kesimde iken, gösterge

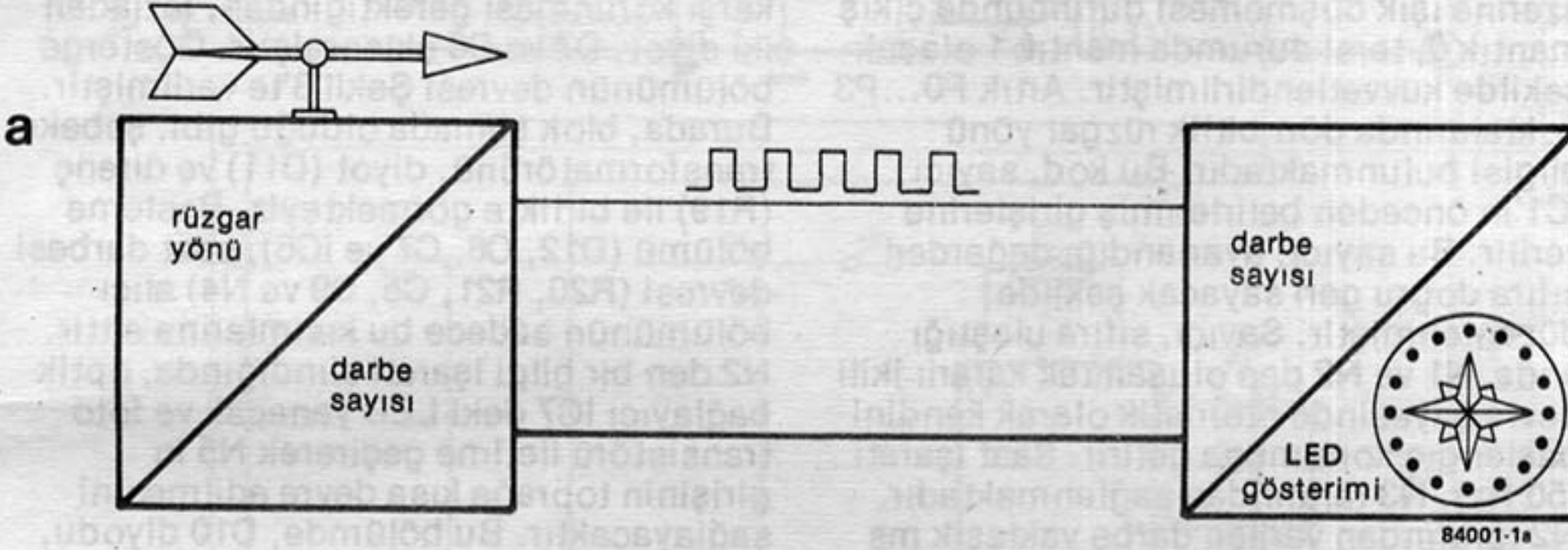
rüzgarın ne yönden estiğini göstermesi için minare ya da kule gibi yüksek yerlere takılan bir rüzgar gülü.

bölümündeki optik bağlayıcı LED'i üzerinden bir akım akacak ve opto transistör bir darbe üretecektir. Bütün devrenin çalışması, zekice olduğu kadar kolaydır da; T iletimde iken optik bağlayıcının çıkışında herhangi bir işaret meydana gelmez, T kesimde iken ise, optik bağlayıcı her eksi yarı periyod için bir darbe çıkışı verir. Bu yolla, işaretler hat üzerinde besleme darbelerinin bulunmadığı aralıklarda iletilmiş olur. Yani, kablolar 50 Hz frekansta artı darbeleri ve T tarafından sağlanan eksi darbeleri taşımaktadır. Bu sonuç Şekil 1d'de gösterilmiştir. Biz, iki eksi darbe

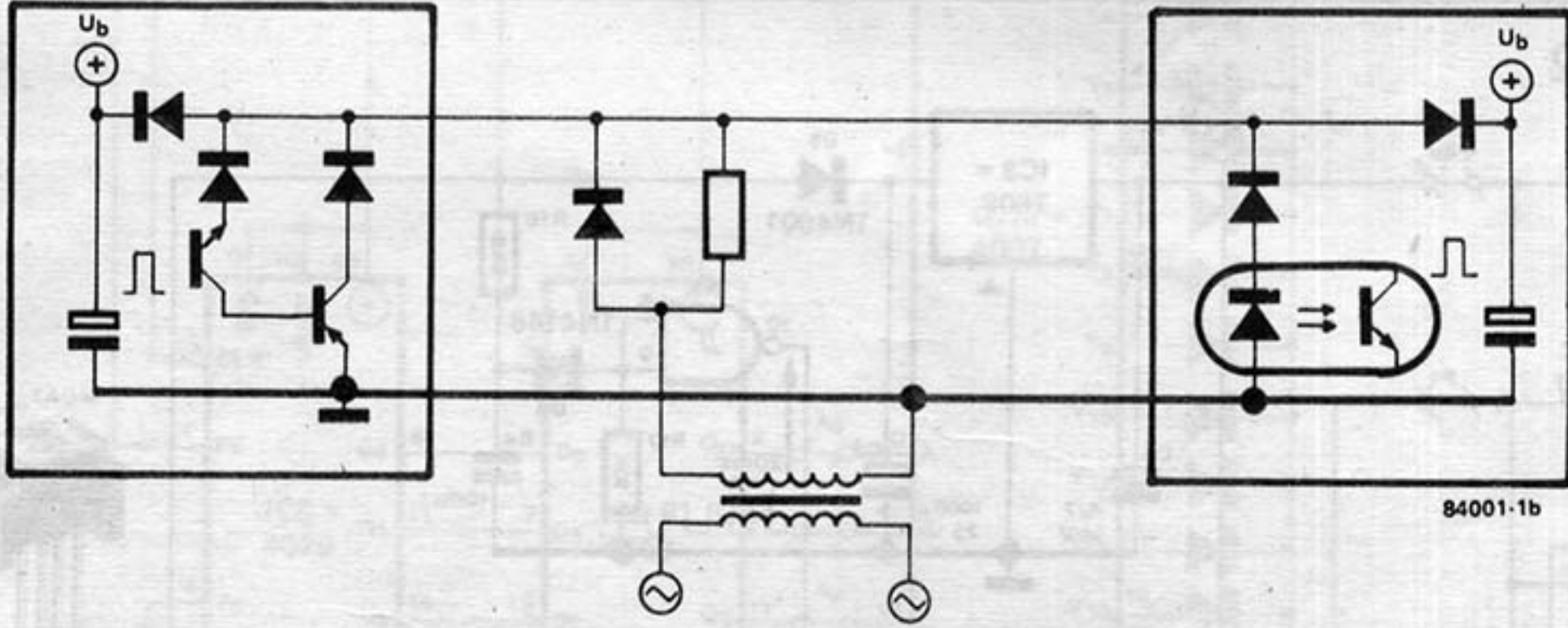
arasındaki 50 Hz lik darbe sayısını rüzgar yönü ile ilgili bilgi işareti olarak kullanmaktayız. Mantıksal devre esaslarına göre, rüzgar yön gösterici devresi, iki bölüm halinde gerçekleştirilebilmektedir; alıcı (Şekil 2) ve gösterge (Şekil 3) bölümleri. Biz, ilk önce, rüzgar okunun takılacağı alıcı bölümünü inceleyeceğiz. Bu bölümün besleme gerilimi, D5, C2, C3 ve regülatör IC3 tarafından sağlanmaktadır. P noktasına gelen 50 Hz lik darbeler, N3 tarafından kare dalgaya çevrilir. Kablolar arasındaki yüksek frekanslı girişim, R18/ C4 den oluşan RC devresi ile

rüzgâr yönü gösterici
elektor şubat 1984

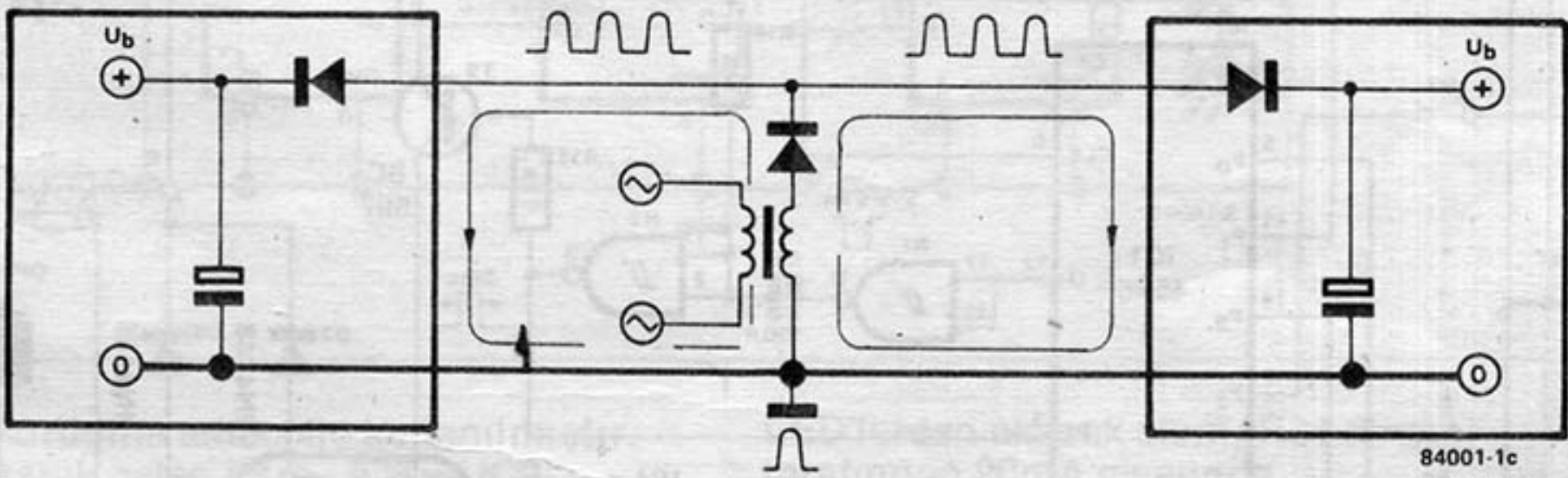
1



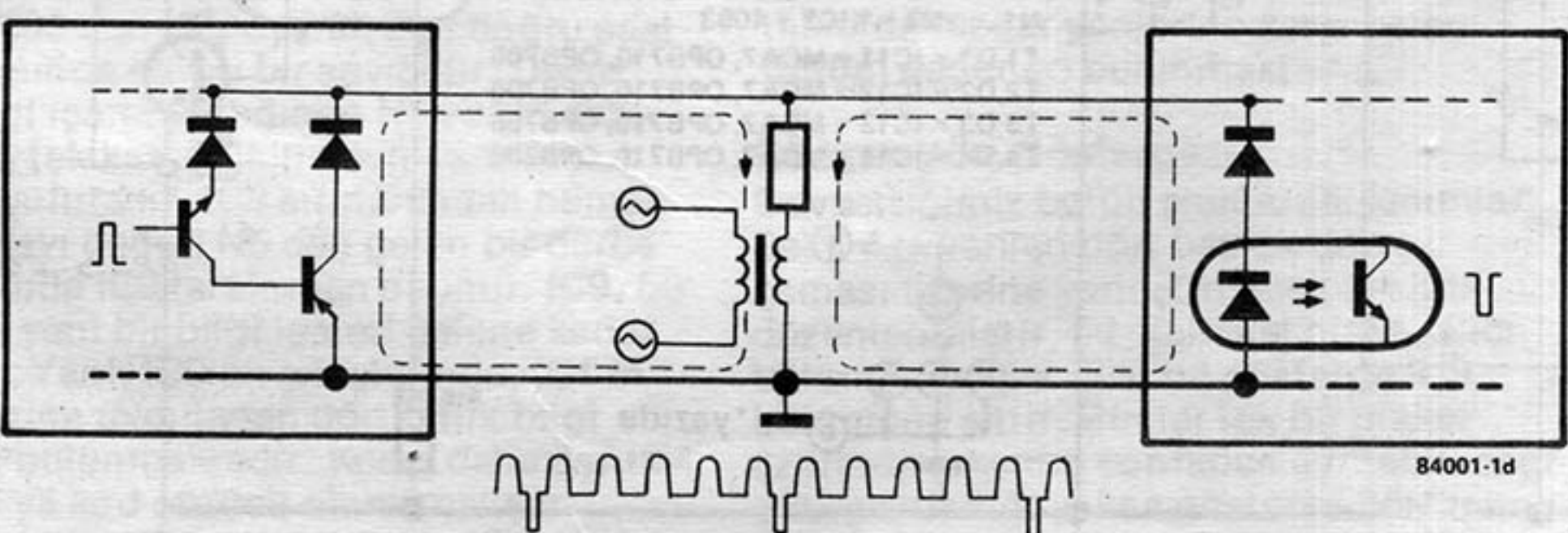
b



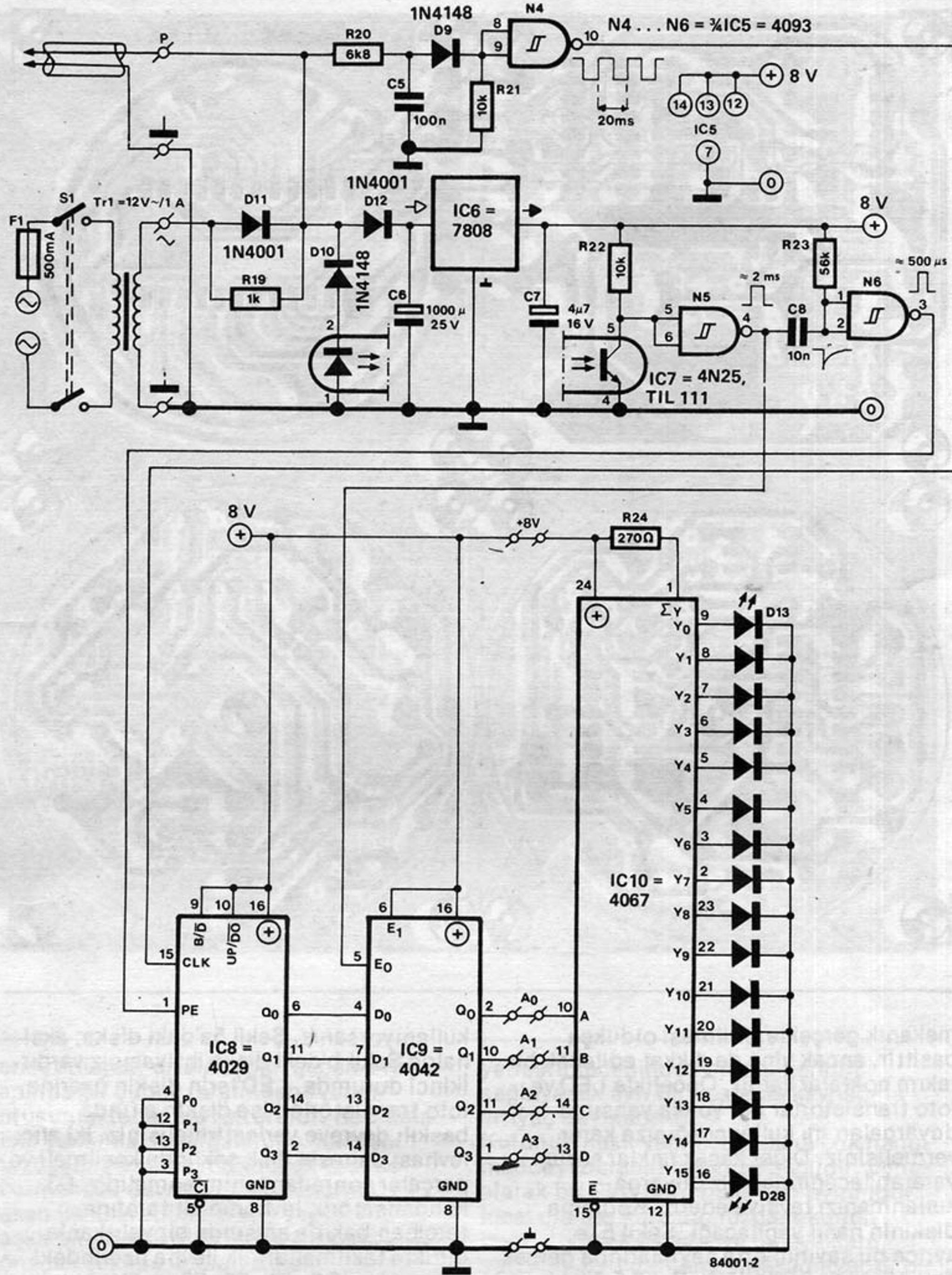
c



d



Şekil 1. Rüzgar yön göstericinin kaba bir blok şeması ve bir tek hat üzerinden bilgi ve güç iletiminin nasıl gerçekleştirildiğini gösteren üç resim.



IC13	IC11	IC14	IC12	rüzgar yönü
1	1	1	1	NW
1	1	1	0	NNW
1	0	1	0	N
1	0	1	1	NNE
1	0	0	1	NE
1	0	0	0	ENE
0	0	0	0	E
0	0	0	1	ESE
0	0	1	1	SE
0	0	1	0	SSE
0	1	1	0	S
0	1	1	1	SSW
0	1	0	1	SW
0	1	0	0	WSW
1	1	0	0	W
1	1	0	1	WNW

N : Kuzey
S : Güney
E : Doğu
W : Batı

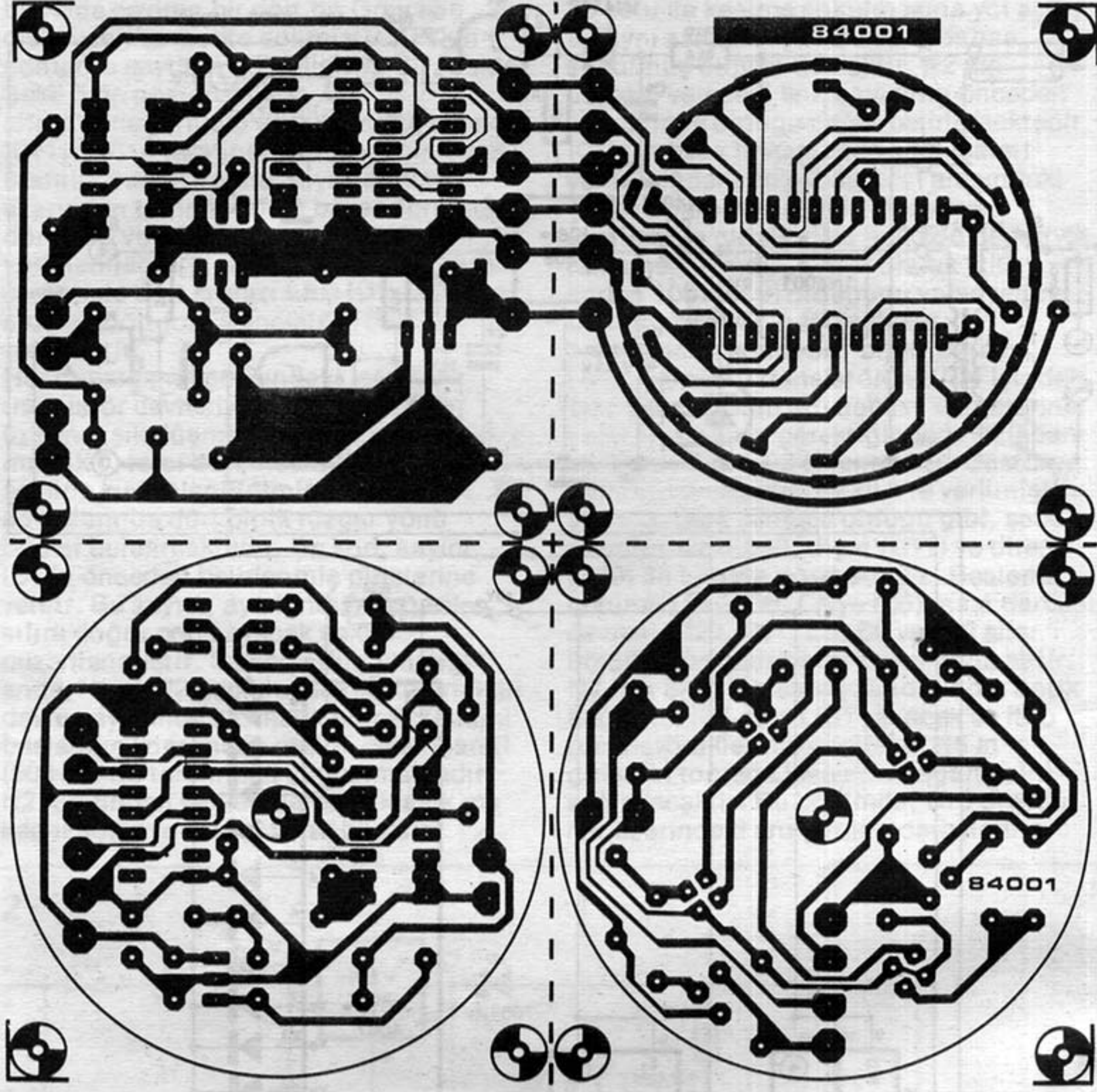
Şekil 3. Gösterde devresi. Burada, alınan bilgi işareti, gösterge üzerinde hangi yön LED'inin yakılacağını belirleyen dört bitlik koda çevrilir.

karşı korunma amacı ile kullanılmıştır. Seri olarak gelen bilgi, IC8 ve IC9 tarafından tekrar dört bitlik koda çevrilir. IC8, 0000 dan başlayarak ileri doğru saat frekansında sayan bir sayıcıdır. Devre, bir bilgi işareti aldığı anda N5 ve N6 dan oluşan tek kararlı ikili devre tarafından sayıcı sıfırlanır. IC8 sıfırlamadan hemen önce sayı değeri N5 den gelen bir darbe sayesinde IC9 tarafından okunur. IC9, bu değeri yeni bir bilgi işareti gelene kadar saklar. Yani, IC9 un çıkışlarında, IC1 in girişlerine uygulanan dört bitlik bilgi aynen bulunmaktadır. Kod, daha sonra 4 ten 16 ya kod çözücü olarak çalışan IC10'a gider. Bu tümdevrenin 16 çıkışı da, rüzgar yönünü gösterecek LED'leri sürer.

LED'lerden akacak akım, R24 direnci tarafından 20mA civarında sınırlandırılmıştır. Şemanın yanındaki tablo'da rüzgar yönlerine karşı gelen durum değerleri bulunmaktadır.

Rüzgar Yön Göstergesi

Bahsettiğimiz bütün elektronik kısımlar Şekil 4 te verilen dört baskılı devre şeması üzerine yerleştirilecek şekilde düzenlenmiştir. İki dairesel plaka, alıcı bölümüne diğer ikisi de gösterge bölümüne aittir. Bunlar tek bir plaket üzerinde çıkarılıp sonradan ayrılabilir gibi, yerdarlığı yoksa gösterge bölümüne ait iki plaka berabercede kullanılabilir. Alıcı bölümünün, rüzgar oku ile birlikte



Şekil 4. Birbirinden ayrılarak kullanılacak dört bölümden oluşan, bütün rüzgâr yön göstericinin baskılı devre şeması.
Şekil 5. Kodlama diski (yarı boyutlarında). Diski yapmanın en kolay yolu, kıl testeresiyle pertinakstan kesmektir.

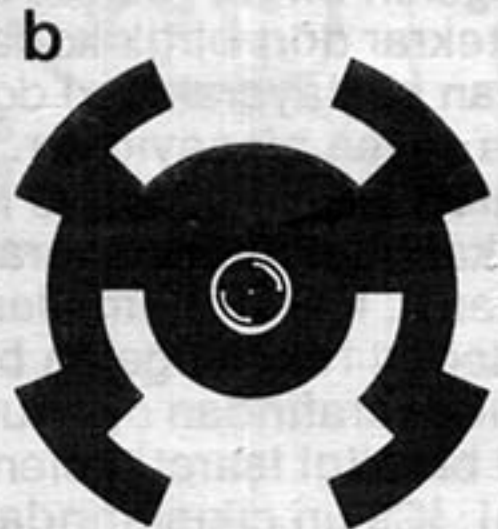
mekanik gerçekleştirilmesi oldukça basittir, ancak yine de dikkat edilecek bir takım noktalar vardır. Öncelikle LED ve foto transistörler mi, yoksa yansıma duyargaları mı kullanacağınıza karar vermelisiniz. Diğer kaçak ışıklar sorun yaratabileceğinden biz duyarga kullanmanızı tavsiye ederiz. Kodlama diskinin nasıl yapılacağı, Şekil 5 te, ayrıca bu sayının orta sayfalarında gerçek boyutlarında verilmiştir. Şekil 5a'daki ya da Şekil 6 b'deki gibi bir disk yapılabilir. Eğer yansıma duyargaları

kullanıyorsanız, Şekil 5a'daki diske, aksi halde Şekil b'deki diske ihtiyacınız vardır. İkinci durumda, LED'lerin diskin üzerine, foto transistörleri ise diskin altında baskılı devreye yerleştirmelisiniz. İki alıcı levhası dairesel disk şeklinde kesilmeli ve parçalar sonradan lehimlenmelidir. C3 kondansatörü, levhanın alt tarafına, tercihan bakırla arasında bir yalıtkanla birlikte takılmalıdır. İkilevha üzerindeki altı nokta, (PO, P1, P2, P3, +8V ve) teller yada yalıtkanlı kablolarla bağlanabilir. Levhalar daha sonra üst üste

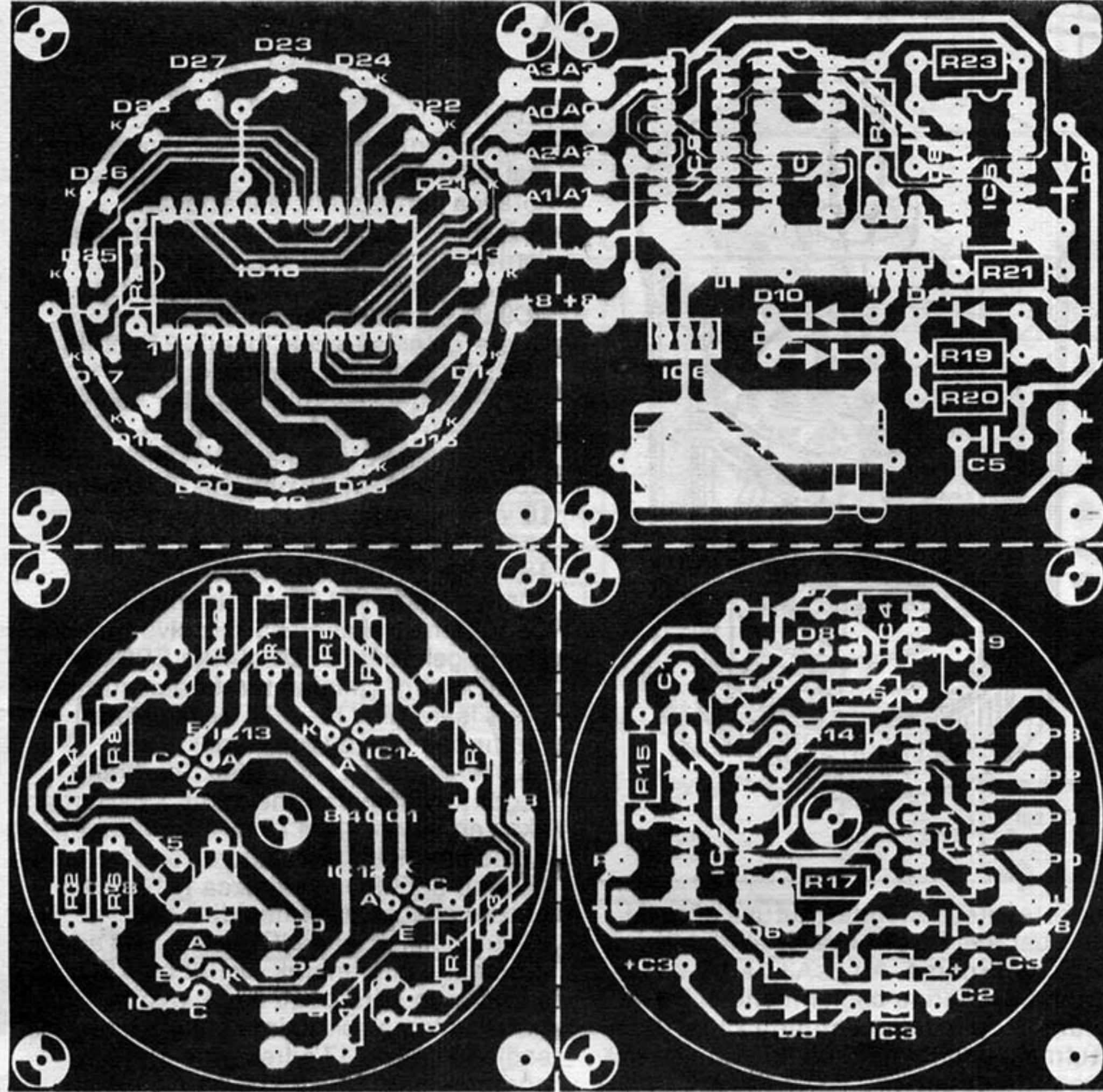
Şekil 5'deki disk yansıma sensörleri ile; 5 b'deki ise üzerinde LED ler ve altında foto transistörler ile birlikte kullanılır



84001-5b



84001-5a



Parça listesi

- Dirençler:**
R1 = 1k5 1/8 W (yazıda)
R2 ... R9 = 100 k 1/8 W
R10 ... R13 = 10 k 1/8 W
R14, R23 = 56 k
R15 = 22 k
R16, R19 = 1 k
R17, R21, R22 = 10 k
R18, R20 = 6k8
R24 = 270 Ω

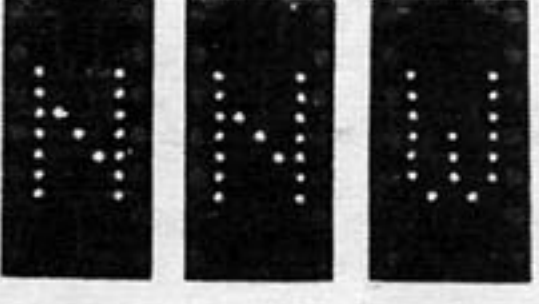
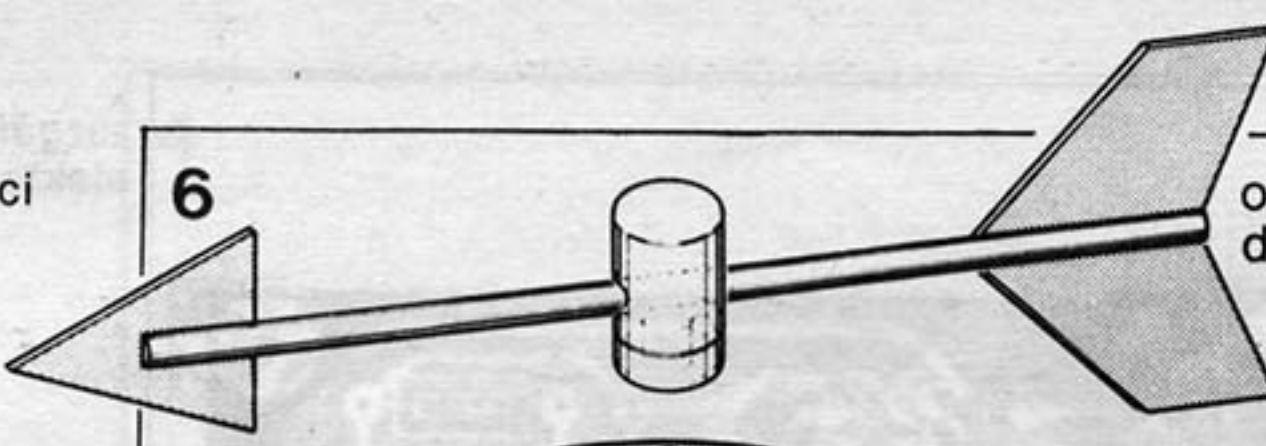
- Kondansatörler:**
C1, C4, C5 = 100 n
C2, C7 = 4µ7/16 V
C3, C6 = 1000 µ/25 V
C8 = 10 n

- Yarı iletkenler:**
D1 ... D4 = LED, yazıda
D5, D11, D12 = 1N4001
D6 ... D10 = 1N4148
D13 ... D28 = LED, kırmızı
T1 ... T4 = ucuz, foto transistör (yazıda)
T5 ... T10 = BC 557
IC1 = 4526
IC2, IC5 = 4093
IC3, IC6 = 7808
IC4, IC7 = 4N25, TIL 111
IC8 = 4029
IC9 = 4042
IC10 = 4067
IC11 ... IC14 = OPB 706, OPB 710

- Diğerleri:**
Tr1 = şebeke trafosu 12 V/1 A
S1 = çift kutuplu şebeke anahtarı
F1 = 500 mA sigorta ve yuvası

yerleştirilerek, ortalarından geçen 5 m çapında bir çubuk tarafından "verici" kutusunun tabanına tutturulur. Kodlama diski yansıma duyargalarının yaklaşık 1 mm üzerinde serbest dönecek şekilde takılmalıdır. Çevresine, bir birlerine bakan iki kuvvetli mıknatıs yapıştırılmış başka bir plastik disk te, iki disk beraber dönecek şekilde kodlama diski üzerine takılacaktır. Daha sonra, bütün devreler, mıknatıslı diskin serbest dönebileceği şekilde şeffaf kutu içine yerleştirilecektir. Bağlantı kablosu kapağa açılan bir delikten geçirilir ve alttaki baskılı devreye lehimlenir. Sonra delik iyice kapatılır. Gerçeklenen model Şekil 6 da görülmektedir ancak tabii ki sizin de çok daha iyi önerileriniz olabilir. Şimdi, bütün elektroniği su geçirmez bir pakete yerleştirmiş olduk, ancak, ışığa duyarlı parçaların istediğimiz gibi çalışmaları için, plaketi ışık geçirmez hale getirmemiz gereklidir. Kutunun dış yüzeylerini siyaha boyayarak bunu da kolaylıkla başarabilirsiniz. Mekanik gerçekleştirmeyi incelersek, neden yansıma duyargaları kullanmakta ısrar ettiğimiz kolayca görülecektir. Eğer LED ve foto transistörler kullanılsaydı, LED ler kodlama diskinin üzerine

yerleştirileceğinden onlara gerilim sağlayacak ayrı bir besleme kaynağına ihtiyaç duyulacaktı. Kutunun nasıl yapılacağı daha çok hangi maddeyi bulabileceğinize bağlıdır. Örnek olarak bir PVC boru bu iş için uygundur. İdeal olarak, kutu da, rüzgar okunun milini tutacak ayaklar ve bu ayaklara yağmur suyu girmemesini sağlayacak bir kapak bulunmalıdır. İçerde su buharı birikmemesi için, kutunun dibine bir delik açmayı unutmamalısınız. Rüzgar oku milinin alt ucuna, iki kuvvetli mıknatısı olan bir plastik disk daha takmak gereklidir. Diğer mıknatıslara ters kuvvet uygulayıp dönmeyi engellememeleri için, bu mıknatısların polaritelerin doğru olmasına dikkat gösterin. Devrenin çalışması için, R1 direncinin değeri ile oynamak gerekebilir. Yansıma duyargaları genellikle çok hassastır ve yankı yansımaları önlemek için, LED lerden geçen akım kolaylıkla azaltılabilir. Normal LED kullanıldığında ise, akımın biraz artırılması gerekebilir. Burada, bütün rüzgar yönlerini doğru olarak gösterecek değer en iyi şekilde deneme yanılma yöntemi ile bulunabilir. Gösterge bölümünün gerçekleştirilmesi



Şekil 6. Bu resimde, rüzgâr oku ve kutu ile birlikte, alıcı bölümünün iç görünüşü verilmiştir. Devreler, su sızması için bir reçel kavanozu içine yerleştirilmiştir.

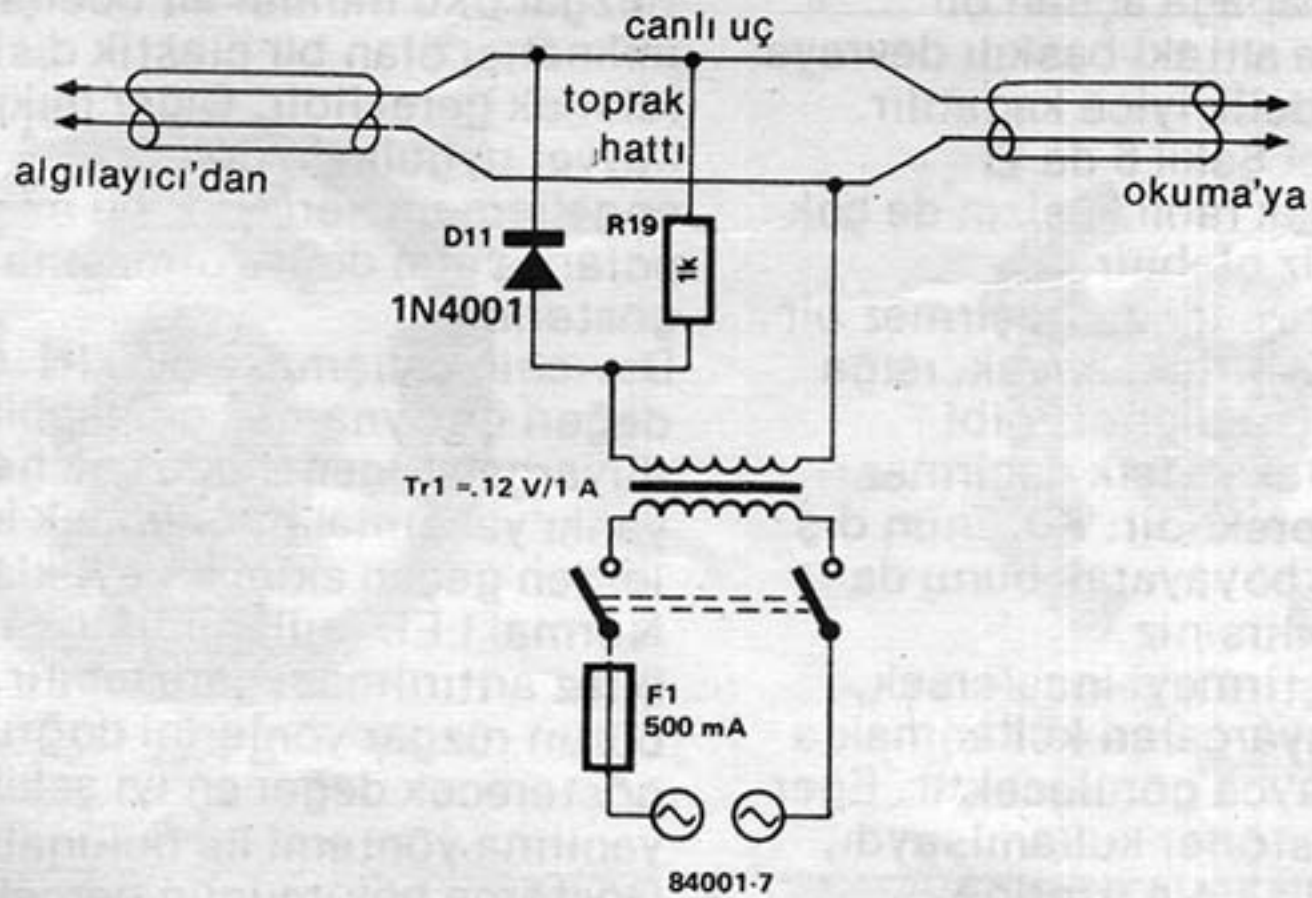
çok kolaydır. Kullanılan kutuya göre iki levha beraber bırakılır ya da ayrılabilir, ancak ayrılırlarsa, A0....A3, + 8V ve 1 hatları birbirlerine bağlanmalıdır. Bu bölümün de mümkün olduğu kadar küçük tutulması isteniyorsa, bu iki levha da üst üste yerleştirilebilir.

Transformatör gösterge bölümüne bağlanır, ancak isteğe göre, kablonun diğer herhangi bir noktasına da taşınabilir. Tabii ki bu durumda, D11 ve R19'un baskılı devre üzerine değil, transformatör üzerine takılması gereklidir. Daha sonra, transformatör Şekil 7 de gösterildiği gibi hatta bağlanır. Son olarak, elektronik rüzgâr gülünü kalibre etmek gereklidir. Bir pusula yardımıyla, ok kuzeye çevrilir, ve , gösterge de "Kuzey" okunana kadar kutu döndürülür. Eğer alıcı kısım çoktan damdaki yerine monte edildiyse, rüzgâr

K G D B

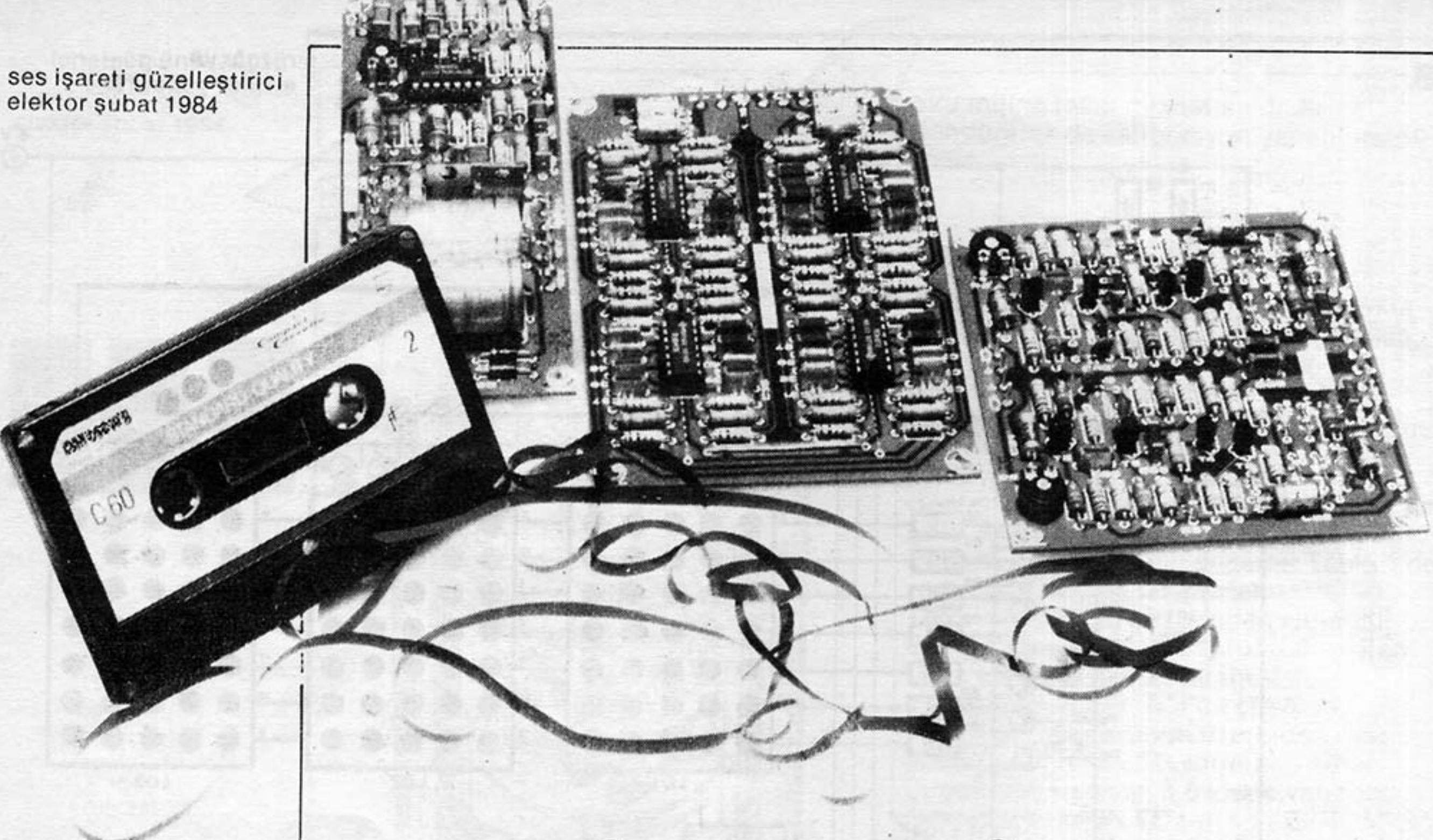
Devre, 16 rüzgâr yönünün üç tane nokta matrisi göstergede okunabileceği şekle kolayca getirilebilir. Bu fazladan değişiklik için gerekli devre Şekil 8 de verilmiştir. Bu ek devre, gösterge bölümünün A0...A3 bilgi çıkışlarına (IC9'un çıkışları) bağlanacaktır. Göstergeleri sürece "bilgi", 2 kybt'lik bir EPROM, IC1'de saklanacaktır. Bu EPROM'un içi ile ilgili değerler Tablo 1 de verilmiştir, ayrıca bu eleman Technomatic Ltd şirketinden alınabilir. Göstergeler, sayıcı/ osilatör IC3 ve 4ten 16 ya kod çözücü IC4 tarafından çoğullanmaktadır. IC4'ün çıkışları, T8....T22 transistörleri üzerinden göstergelerin 15 LED sütununu sürer. Çoğullama frekansı 3,5 kHz civarındadır. Göstergelerdeki LED satırları EPROM'un D0...D6 bilgi çıkışları tarafından sürülür. Çıkış işaretleri, T1....T7 transistörleri tarafından kuvvetlendirilmekte ve LED'lerden akan akım R8....R9 direnç değerleriyle belirlenmektedir. LED lerden akan en büyük akım 75 mA civarındadır. Böyle büyük bir akıma gerek olmasının nedeni, her LED in yalnızca 1/16 sn'lik bir zaman için sürülmesidir. IC4'ün dört çıkışı da IC1'in A0...A3 adres girişlerine bağlanarak, belirli bir LED sütununun sürüldüğü anda, uygun "anahtarlama" bilgisinin çıkışta belirmesi sağlanır. A4....A7 adres girişlerine, gösterge bölümündeki IC9'un çıkışları bağlanarak, rüzgâr yönüne göre EPROM'dan, doğru gösterge bilgisini taşıyan belirli 16 byte lık adresin seçilmesi sağlanır. R12...R15/ R16 gerilim bölücüleri, gösterge bölümündeki 8V luk işaretleri 5V'a indirmek amacıyla kullanılmıştır. Son olarak, 2716 nın 12 ve 21. bacakları arasına bir köprü atmak gereklidir. Bunun nedeni, EPROM'un doğru kısmının kullanılmasını sağlamaktır. Bu bölümün besleme gerilimi, ayrı bir 5V regülatörü (IC2) tarafından sağlanır. Bu devrenin çektiği akım ise 150mA kadardır.

7



84001-7

■



ses işareti güzelleştirici

stereo
benzetimli
işaret
yenilenmesi

Stereo benzetimi (simükasyonu) ile işaret yenilenmesi genellikle Hi-Fi olmaktan nisbeten uzak olan, mono bir cihazın her hangi bir parçasını, modern bir stereo sisteme bağlanması kaçınılmaz olabilir. Her ne kadar bu uygulama, sonuçta elde edilen ses kalitesinde bir parça iyileşme sağlarsa da, tekrar oluşturulan ses, günümüzün standartlarına göre kabul edilemez seviyede besleme paraziti (hum) ve gürültü ile birlikte, aynı şekilde tek sesli (mono) olarak kalır. Biz, besleme parazitini bastırması, stereo benzetimi ve dinamik gürültü sınırlaması (DNL) ile, büyük ölçüde artmış bir performans sağlayan, bir devre tasarladık. Stereo etkisi, ses spektrumunu onaltı tane frekans bandına bölüp, bunların sıra ile sol ve sağ taraftaki kanallara gönderilmesi ile oluşturulmuştur.

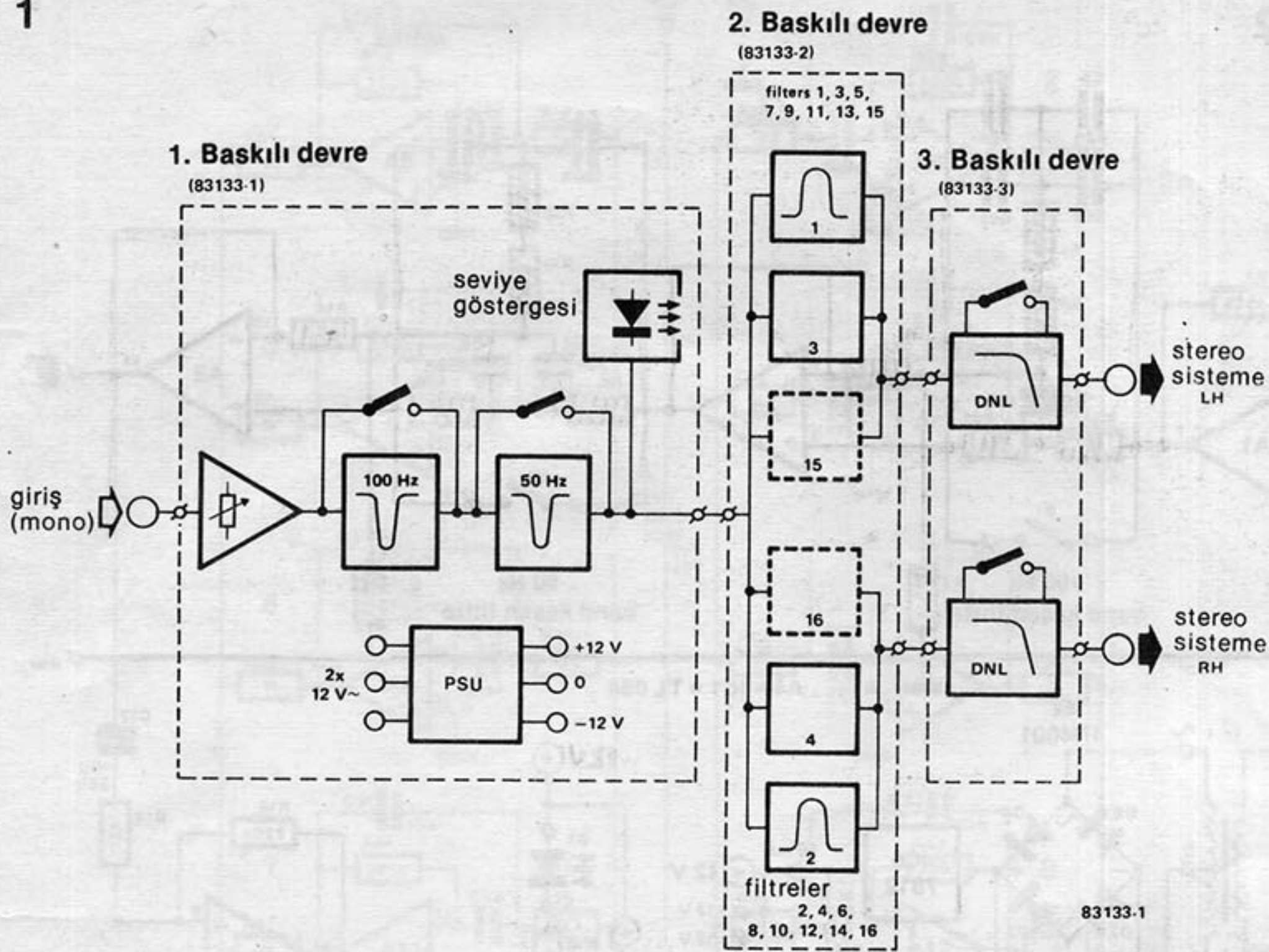
Hi-Fi ses cihazlarının ortaya çıkışından ve stereo'nun ilk tanıtılmasından beri, işitme duyularımız, alışkanlık (tiryakilik) noktasına erişinceye kadar bozulmuş bulunmaktadır. Şimdiki günlerde, alalade tek sesli müziği dinlediğimizde, kısa bir süre sonra, eksik olan birşeyin varlığını hissederiz. Bir de buna ilave olarak ses ile birlikte, besleme paraziti ve gürültü de duyuluyorsa, bu his, birden bire hayal kırıklığına, hatta kızgınlığa dönüşebilir.

Bununla beraber, bazen, kötü ses kaynağının diğer bir alternatifi yoktur, tabii eğer son derece iyi cihazları fırlatıp atmak istemiyorsak. Böyle bir durum, örneğin, basit kaset kayıt cihazları, G.M. (Genlik modülasyonlu) alıcıları, ses pnojektörleri, ve TV alıcıları veya video kaydediciler halinde ortaya çıkar. Bunlardan son üç tanesi, ses tasarımcıları tarafından gözönüne alınmamaya eğilimlidir. Resim kalitesi hi-bri şeklinde övülürken (ekseriye bunu hak edecek şekilde) çoğunlukla, ses kalitesi, modern standartlara göre bir yüz karasıdır.

Evrensel ses

İki kulağımız olduğundan, sesdeki derinliğin farkına varabilmekteyiz. Ses dalgaları her bir kulağa, çok az farklı sürelerle ve farklı genliklerle ulaşır, ve böylece beyin iki ayrı işaret elde eder. Arkadaki farklardan, beyin, ses kaynağının bağlı konumunu anlar. Kulaklarımız gerçek bir stereo alıcı görevini görür. Kulağın şekli de ayrıca bunda rol oynar. Eğer bu konu üzerinde daha fazla şey öğrenmek isterseniz, Elektor'un Mayıs 1979 sayısındaki "bizim olağanüstü tını duyumuz" yazısına başvurmanızı tavsiye ederiz (İngilizce Elektor).

Mono bir ses ile ne yapabiliriz? Bunu gerçek bir stereo sese çeirmemiz olanaksızdır, çünkü, sol ve sağ taraftaki kanallar arasındaki ince farklar sonradan



ilave edilemez. Yapabileceğimiz şey, sesi, birtakım frekans bandlarına ayırıp, bu bandları seçe seçe stereo sistemin sol veya sağ taraftaki kanallarına gönderir. Böylece yapay farklar yaratabiliriz. Aklımıza gelmişken, bu, Aralık 1983 sayısındaki "yalancı stereo" yazısında anlatılmış olan TDA 3810 stereo-IC'de kullanılmış olan yöntemin aynısıdır. Burada verilen tasarım daha ileri ve etkindir: Ses spektromu, aktif filtreler yardımı ile onaltı tane banda ayrılır. Eğer filtre çıkışları, yükselen merkez frekansının sırasına göre 1....16 şeklinde numaralanacak olursa, tüm tek sayılı frekans bandları sol kanala ve tüm çift sayılı olanlar da sağ kanala gönderilir. Sonuç, kesinlikle olağanüstü olmaktadır: İlk başta hoparlörler arasından geliyor gibi gözükken ses, bu işlemten sonra, hoparlör etrafında uzayda bir yere tutturulmuş gibi bir etki yaratır.

Blok şema

Şekil 1'deki blok şema, tasarımın açıkca üç ayrı ana kısımdan oluştuğunu göstermektedir. Bunların her biri ayrı bir baskılı devre plaketi üzerinde yerleştirilmiştir. Devrenin girişi, bir ön kuvvetlendirici (değişken duyarlıklı) olup, onu 100 Hz ve 50 Hz'lik bir band durdurucu filtre (bazen çentik filtre adı da verilir) izler. Bu filtreler sırası ile, çift-fazlı doğrultulmuş bir dalga'nın 100 Hz'lik ana frekansı ile tek-fazlı doğrultulmuş bir gerilimin 50 Hz'lik ana frekansını bastırmak için kullanılır. Her iki filtre de, istenirse devre dışı bırakılabilir. Bir diğer eleman, seviye gösterici olup, bu, giriş duyarlığı belli bir değere eşit kılındığında yararlı olur. Fazla karmaşık bir şey yoktur, sadece basit bir

kuvvetlendirici ve, duyarlık doğru olarak ayarlandığında, sessizce pırıldayan bir LED'den ibarettir. Bundan sonra, tasarımın kalbi olan kısma geliriz: onaltı adet aktif band-geçiren filtre, Tek-sayı ve çift-sayı filtrelerin çıkışları ayrı ayrı birleştirilir ve bundan sonra, prensip olarak, stereo bir sistemde işlem görmeye hazır hale gelmiş olur. Bununla beraber bn, arzu edilirse devre dışı bırakılabilecek, veya tamamen iptal edilebilecek, dinamik bir gürültü sınırlayıcı (DNL) kat ilave ettik. Bazılarınız, belki de, tasarımın sadece bu kısmını kullanmak isteyebiliriz.

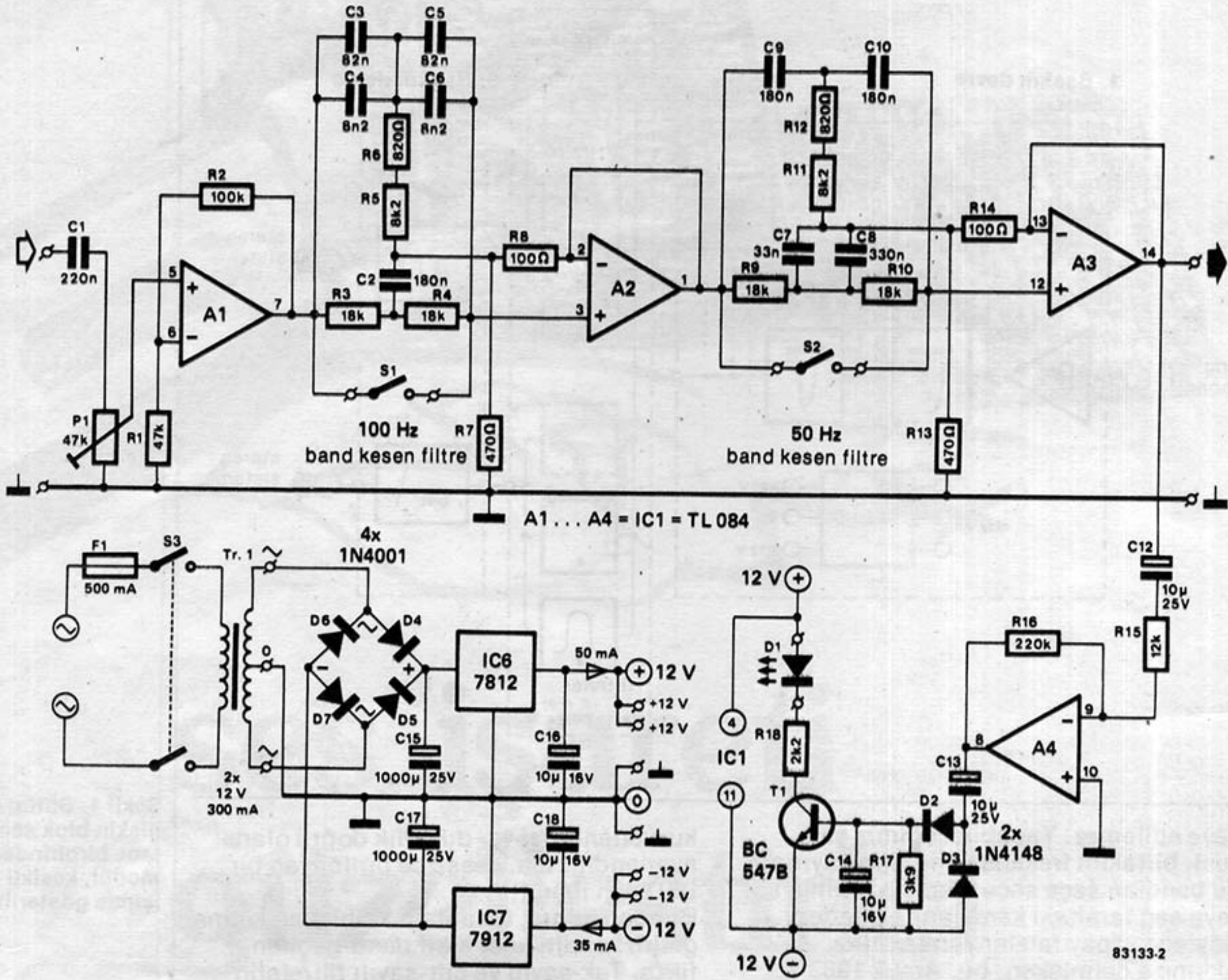
Devre şemaları

Tasarımın her üç ana kısmı için ayrı bir devre şeması vardır: ön kuvvetlendirici, band-söndüren filtreler ve güç kaynağı (Şekil 2), onaltı adet aktif band-geçiren filtre (Şekil 3) ve DNL katları (Şekil 7)

Önkuvvetlendirici, band-söndüren filtreler, ve güç kaynağı

Giriş duyarlığı P1 yardımıyla önceden uyarlanır. A1 ön kuvvetlendiricisinin 10 DB'lik bir kazancı olup, onu, A2 (100 Hz) ve A3 (50 Hz) aktif band söndüren filtreleri izler. A3'ün çıkışı, ikinci baskılı devre plaketi üzerinde bulunan band geçiren filtreye ve ayrıca, seviye belirtici kata uygulanır. A4'de kuvvetlendirildikten sonra, işaret, C13 üzerinden, T1'in bazına uygulanır. İşaret seviyesi belirli bir değeri aşınca, T1 iletme geçerek D1 LED'ini yakar. Bütün tasarıma ilişkin güç kaynağı geleneksel şebeke transformatörü, köprü doğrultucu, gerilim regülatörleri ve süzme kondansatörlerinden oluşur. Çıkış simetriktir: + 12V, 85mA değerinde.

Şekil 1. Bütün devreye ilişkin blok şema. Üç tane birbirinden ayrı modül, kesikli çizgiler içinde gösterilmiştir.



Şekil 2. Ön kuvvetlendirici, band söndüren filtreler ve güç kaynağına ilişkin devre şeması,

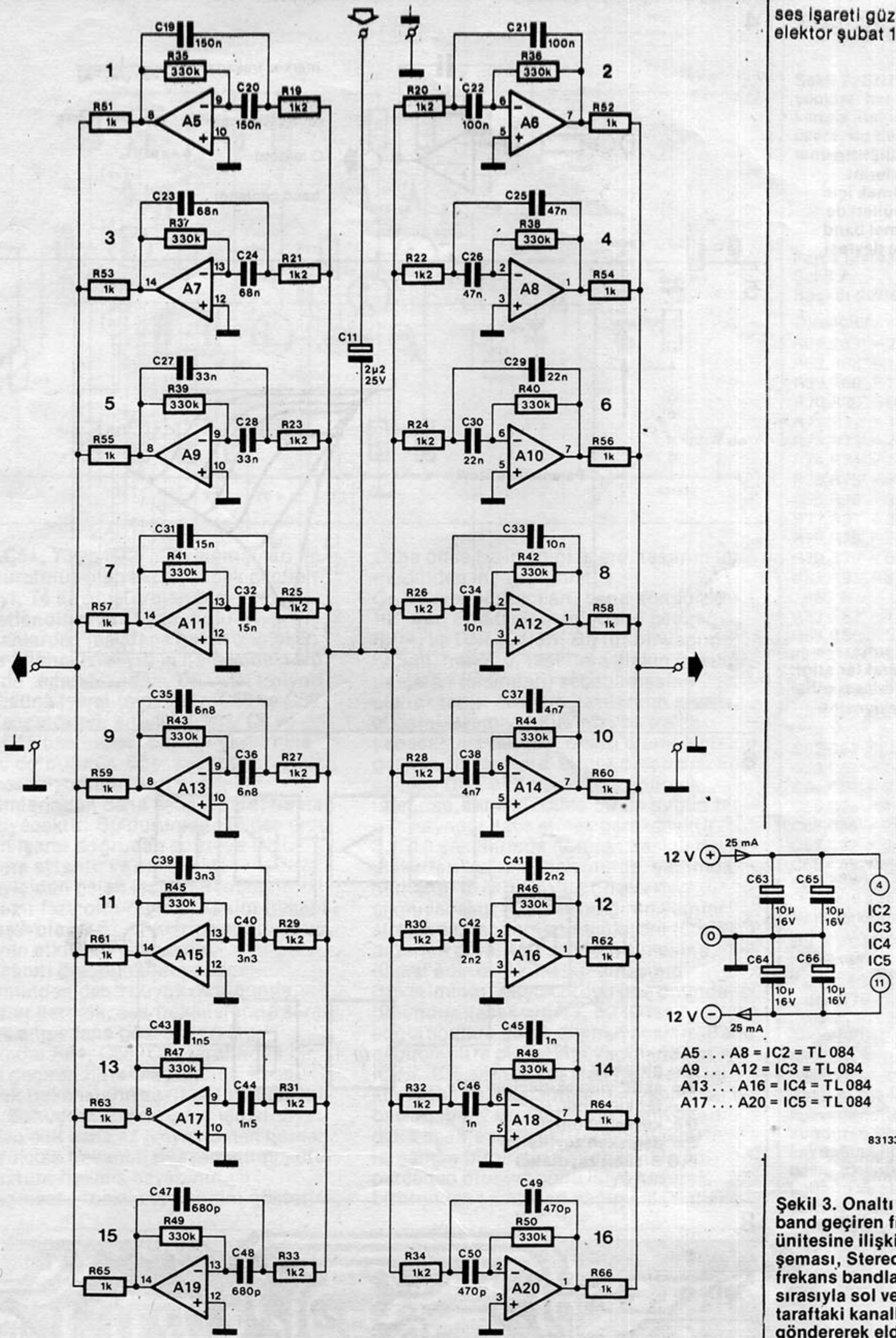
Band-geçiren Filtreler

Onaltı adet bandgeçiren filtreler (Şekil 3'e bakınız) yapım açısından birbirine denktir. Bunlardan birine ilişkin temel şema Şekil 4'de gösterilmiştir: aktif eleman olarak bir işlemsel kuvvetlendirici kullanan yaygın bir filtre devresi ve gerekli frekans cevabı ve Q faktörünü verebilmek için RC şebekesi Şekil 4'deki formüllerden de görebileceğiniz gibi, eğer R1 ve R2 için sabit bir değer seçilecek olursa; merkez frekansı, C kapasitesi ile ters orantılı bir hale gelir. Onaltı filtrede uygun C değerleri kullanarak, merkez frekansları değiştirilmiştir, fakat Q faktörü ve A_o kazancı aynı kalır.

DNL katları

Dinamik bir gürültü sınırlayıcının çalışması ile pek tanışık olmayanlar için aşağıda kısa bir anlatım verilecektir. En basit gürültü sınırlayıcı bir alçak geçiren bir filtredir. Ne yazık ki bu devrenin işaret üzerindeki etkisi oldukça radikal olup, ses işaretini etkiler. Dinamik bir gürültü sınırlayıcı, kulağın en yüksek duyarlılığa sahip olduğu (yaklaşık olarak 1....10KHz) frekansları, sadece yumuşak pasajlar sırasında işlev görerek bastıran (gürültünün en fazla duyulabildiği sıralarda), değişken bir kesim frekanslı alçak-geçiren filtredir. Anlaşılacağı üzere bastırma miktarı giriş işaretinin seviyesine bağlıdır. Ses seviyesinin

yüksek olduğu pasajlar sırasında, kesim frekans yüksek frekanslara doğru ötelenir, böylece gürültü de dahil olmak üzere tüm ses frekans bölgesi geçer, fakat tabii ki, bu durumda gürültü ses işareti tarafından maskelenir. Daha alçak giriş işareti seviyelerinde, kesim frekansı alçaltılır, böylece nisbeten daha büyük miktarlarda gürültü bastırılmış olur. Bu DNL'in çalışması, Şekil 5 deki grafikler yardımı ile anlatılmaya çalışılmıştır: 20 mV'luk bir U_i giriş işareti için 1 kHz'deki çıkış seviyesine göre zayıflatma miktarı, 7,5 kHz'de 10 dB ve 10kHz'de 20 dB'dir. O halde, düşme eğimi yaklaşık olarak -18 dB/oktav'dır. 8 mV'un üzerindeki giriş işaretleri için, frekans cevabı, hemen 20 kHz'e adar düz bir biçimde uzanır! A giriş katı (Şekil 6 ya bakınız), band geçiren filtre ile DNL arasında doğru (düzgün) bir empedans uyumu sağlamak üzere kullanılmıştır. Bu noktadan sonra, işaret iki kanala doğru gönderilir: Üstteki yüksek geçiren bir filtre (B), kuvvetlendirici (D), değişken zayıflatıcı (E), ve sabit bir zayıflatıcıdan (G) oluşurken, alttaki kanal, bir faz öteleyici (C), ve sabit bir zayıflatıcıdan (F) meydana gelir. DNL in çıkışı, zıt fazlı olan iki kanalın çıkışlarının toplamından oluşur. Alçak U_i giriş seviyeleri için, faz öteleyicinin (kaydırıcının) U1 çıkışı, bir faz ötelenmesi dışında, U_i'ye denktir. Yüksek geçiren filtrenin U2 çıkışı, U_i'nin



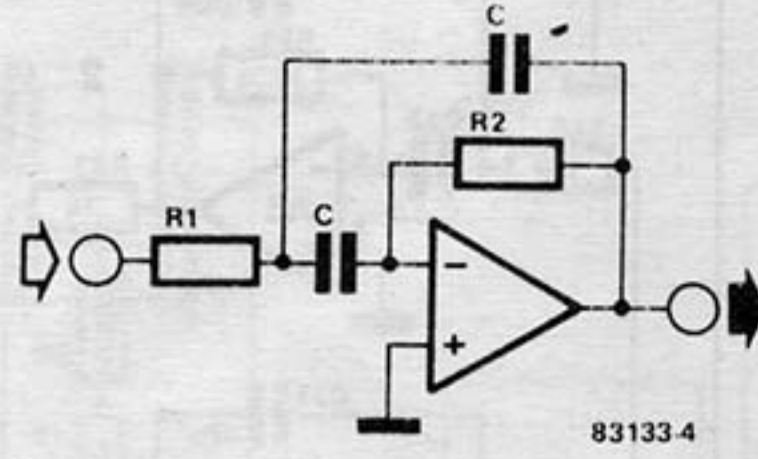
Şekil 3. Onaltı elemanlı
band geçiren filtre
ünitesine ilişkin devre
şeması, Stereo etkisi,
frekans bandlarını
sırasıyla sol ve sağ
tarafındaki kanallara
göndererek elde
edilmektedir.

sadece yüksek frekanslı bileşenlerini içerir. Belirtildiği üzere, U1 ve U2 işaretleri zıt fazlıdır, bu yüzden bu işaretler toplanacak olursa, U1'in yüksek frekanslı içeriği birbirini yok eder. Böylece ortaya çıkan net sonuç, bir alçak geçiren filtreninkine özdeştir. Giriş işareti seviyesi yükselecek olursa, üst kanaldaki değişken zayıflatıcı çalışmaya başlar ve U2'nin, Uo çıkış işareti içindeki

katkısını azaltır. Bu halde, U1'in yüksek frekanslı kısmı artık bastırılmaz (veya daha az bastırılır) ve Uo, U1 daha çok benziyecektir. Devre şemasına dönecek olursak (Şekil 7 ye bakınız), giriş kuvvetlendiricisi, T2 transistörü ile C52 ve R70 elemanları birlikte, faz öteleyiciyi oluşturur. Faz öteleyicinin çıkışı, DNL çıkışına, sabit R70 / R79 zayıflatıcı üzerinden taşınır.

Şekil 4. Çeşitli filtre karakteristiklerini hesaplayabilmek için gerekli formülleri de gösteren temel band geçiren filtre devresi.

4



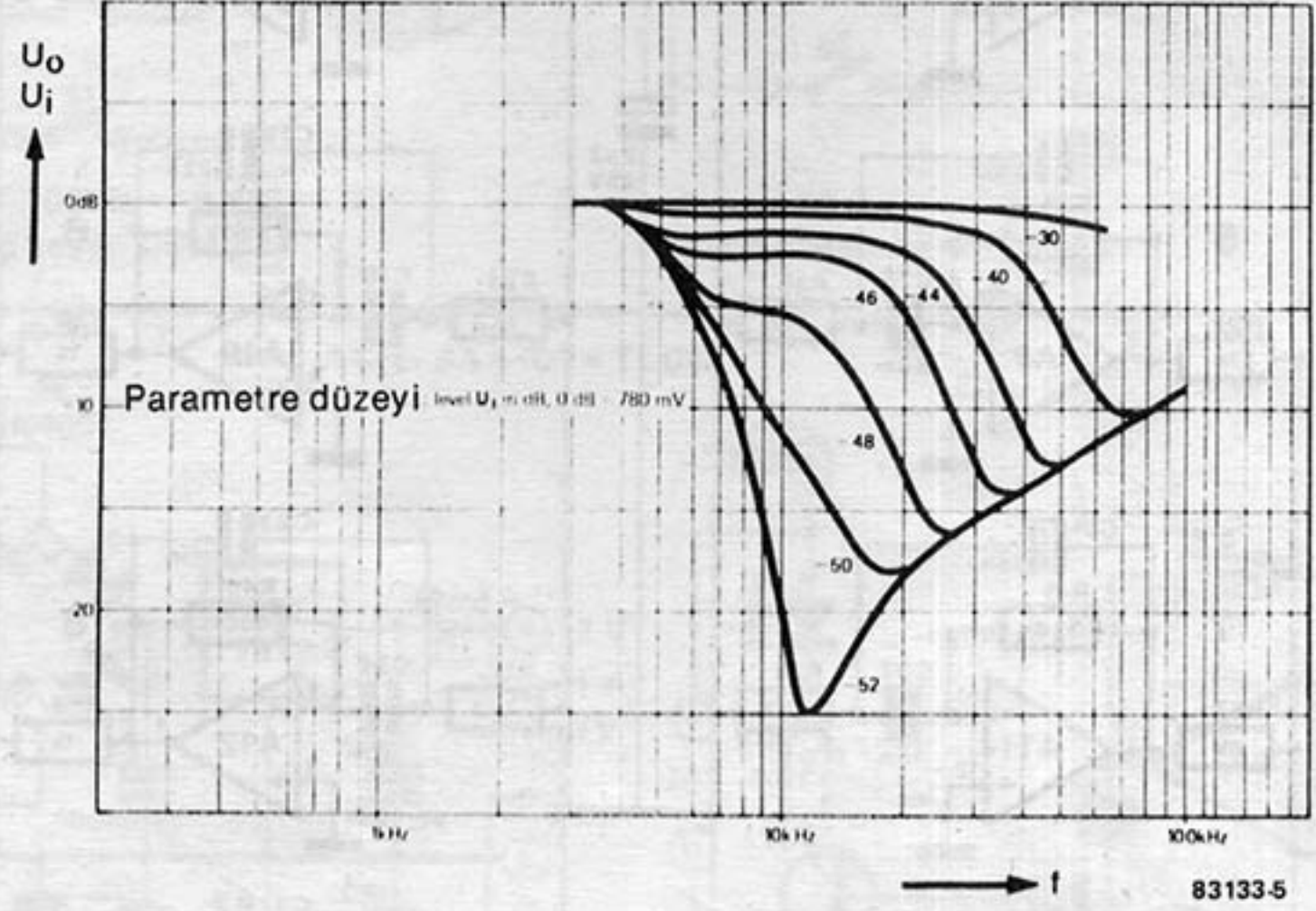
$$\text{merkez frekans } f_0 = \frac{1}{2\pi C \cdot \sqrt{R_1 \cdot R_2}}$$

$$f_0\text{'da kuvvetlendirme } -A_0 = \frac{R_2}{2R_1}$$

$$Q \text{ faktörü } Q = \pi R_2 C f_0$$

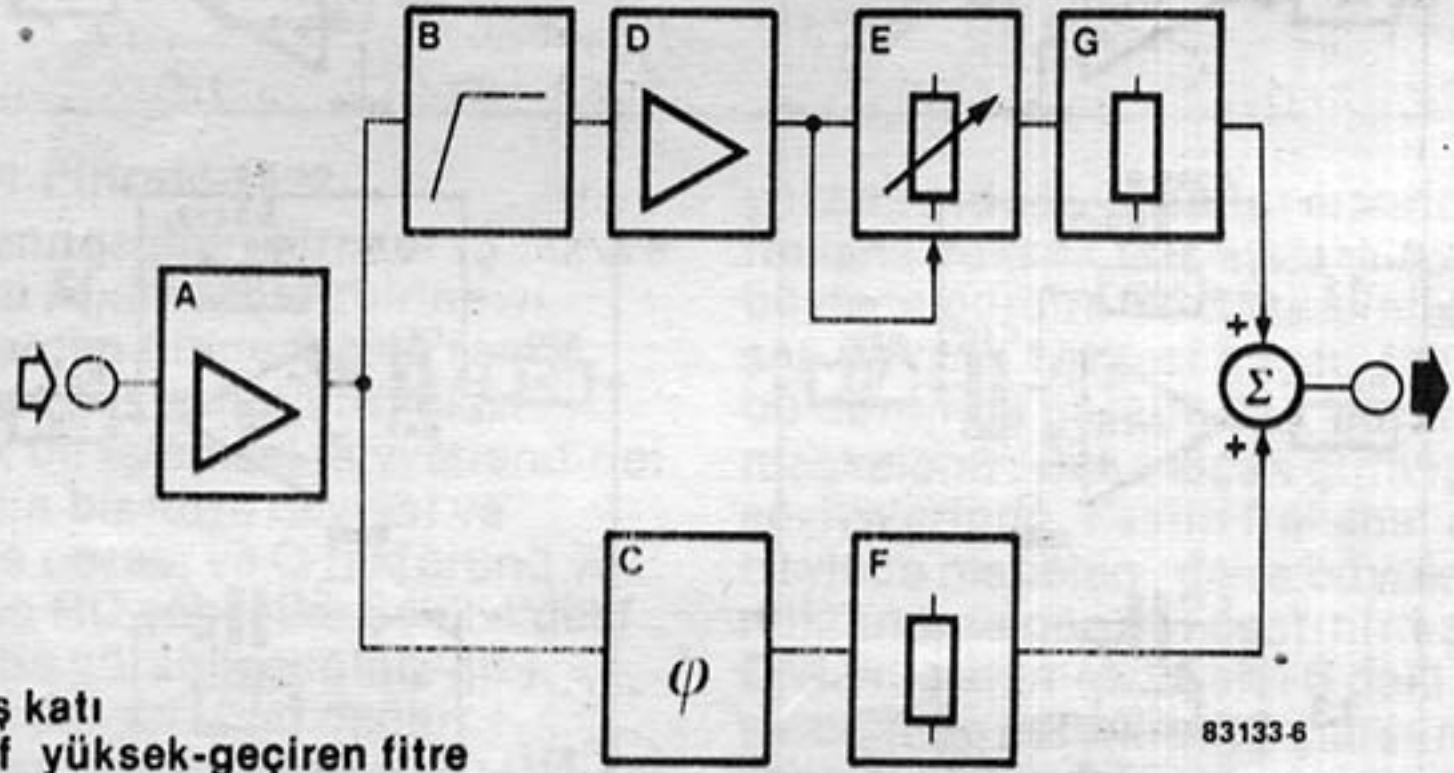
$$\text{band genişliği } B = \frac{1}{\pi R_2 \cdot C}$$

5



Şekil 5. Aktarma (transfer) karakteristiği: filtrenin çalışması giriş işaretinin seviyesine bağlıdır.

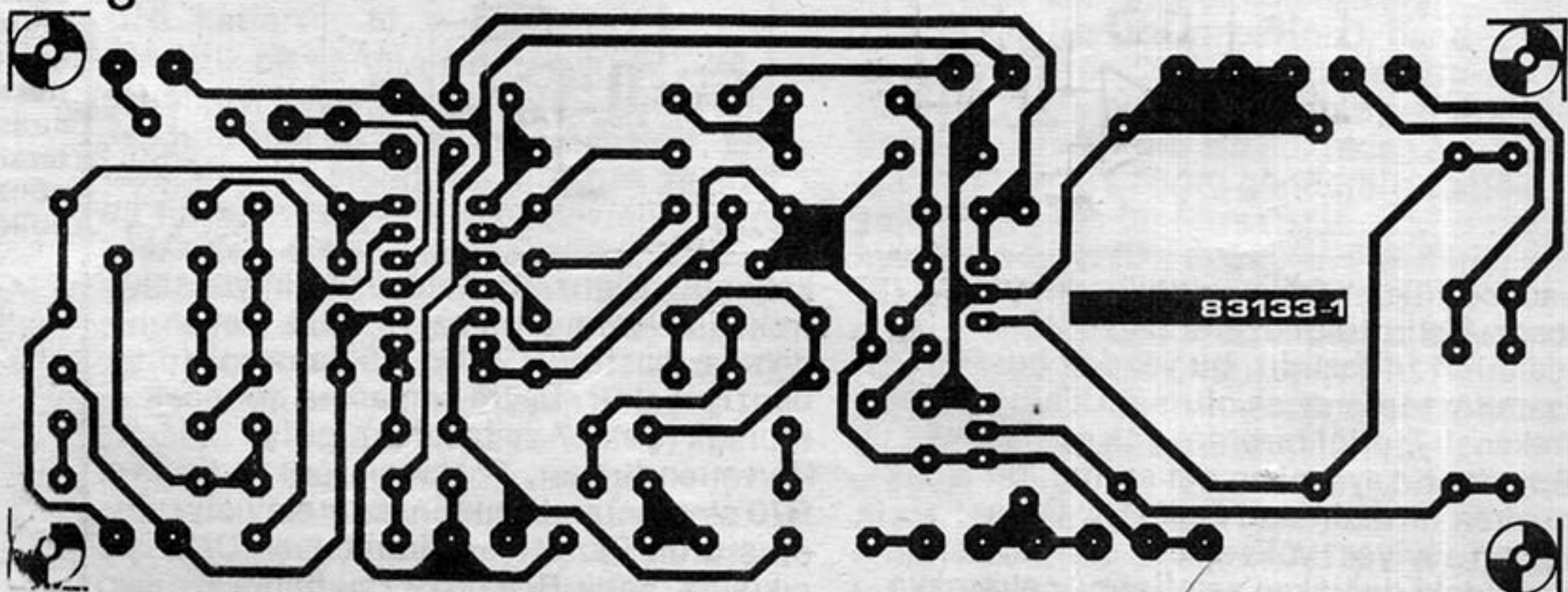
6

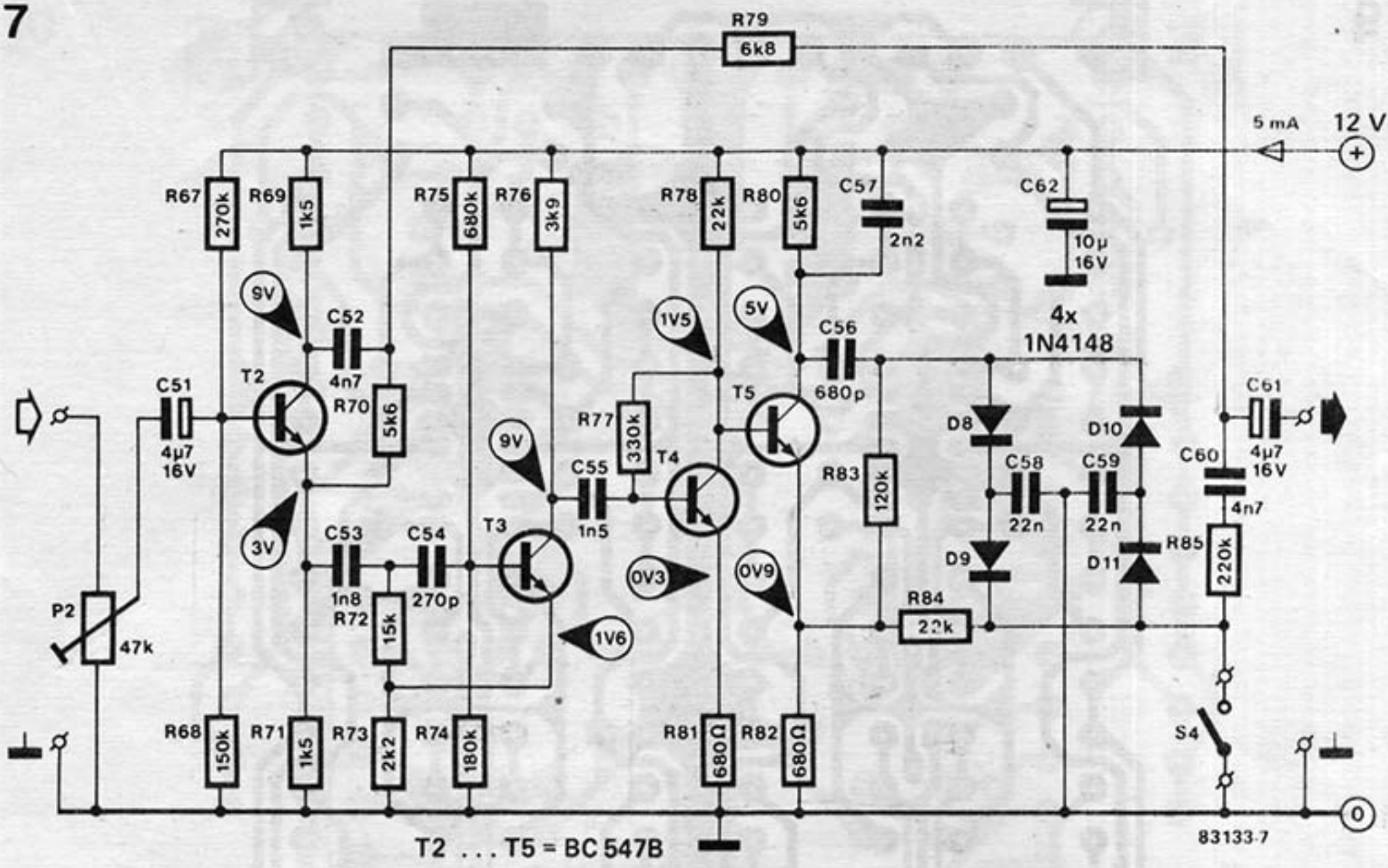


- A = giriş katı
B = aktif yüksek-geçiren filtre
C = faz kaydırıcı
D = kuvvetlendirici
E = değişken zayıflatıcı
F, G = sabit zayıflatıcı

Şekil 6. DNL'nın basitleştirilmiş blok şeması.

8





ses işareti güzelleştirici
elektör şubat 1984

Şekil 7. DNL'nin devre şeması: her biri bir kanala ilişkin olmak üzere, bu devrelerden iki tane gereklidir.

Parça Listesi (DNL) Şekil 7 Baskılı devre, Şekil 10

Dirençler:

- R67, R67' = 270 k
- R68, R68' = 150 k
- R69, R69', R71, R71' = 1k5
- R70, R70', R80, R80' = 5k6
- R72, R72' = 15 k
- R73, R73' = 2k2
- R74, R74' = 180 k
- R75, R75' = 680 k
- R76, R76' = 3k9
- R77, R77' = 330 k
- R78, R78', R84, R84' = 22 k
- R79, R79' = 6k8
- R81, R81', R82, R82' = 680 Ω
- R83, R83' = 120 k
- R85, R85' = 220 k
- P2, P2' = 47 k (50 k) trimpot

Kondansatörler:

- C51, C51', C61, C61' = 4μ7/16 V
- C52, C52', C60, C60' = 4n7
- C53, C53' = 1n8
- C54, C54' = 270 p
- C55, C55' = 1n5
- C56, C56' = 680 p
- C57, C57' = 2n2
- C58, C58', C59, C59' = 22 n
- C62, C62' = 10 μ/16 V

Yarı iletkenler:

- D8 ... D11, D8' ... D11' = 1N4148
- T2 ... T5, T2' ... T5' = BC 547B

Diğerleri:

- S4 = çift kutuplu tek konumlu anahtar

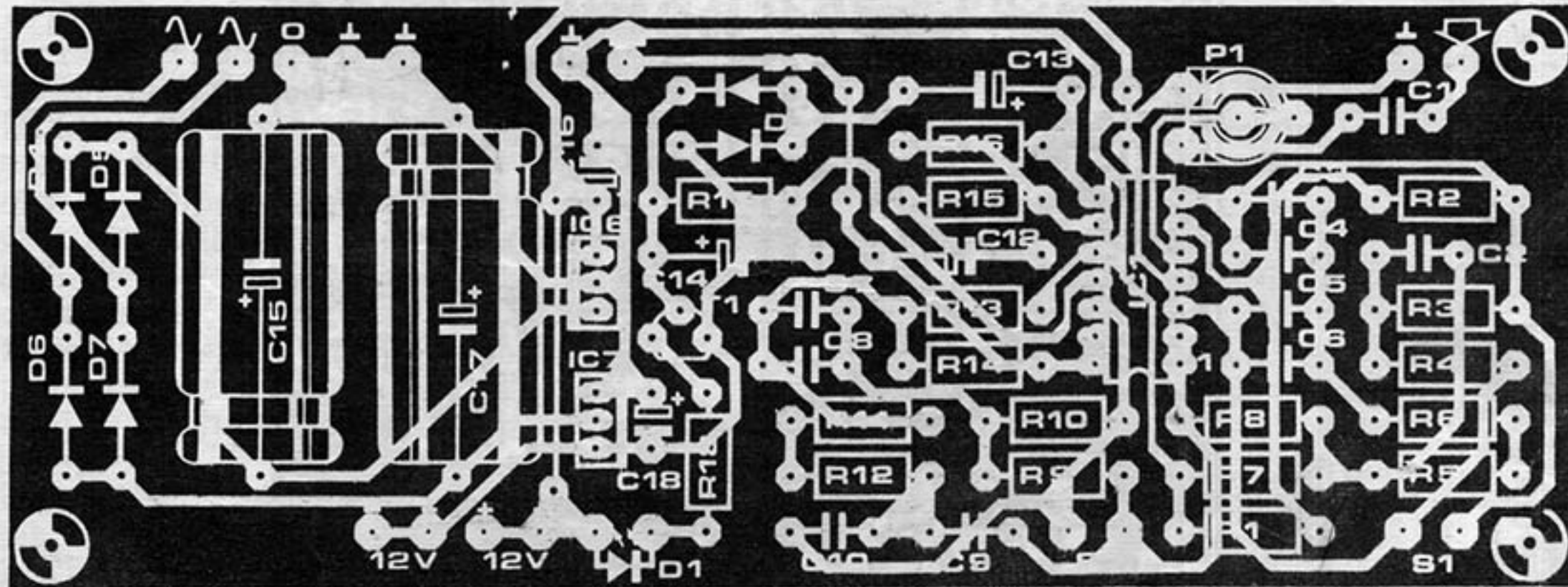
Şekil 8. Ön kuvvetlendirici, band söndüren filtreler ve güç kaynağına ilişkin baskılı devre plaketinin bakır yolların ve elemanların yerleştirildiği tarafların görünüşü .

C53, C54, T3 ve R72....76 elemanları ile oluşturulmuş olan aktif yüksek geçiren filtreyi, T4 ile oluşturulan bir kuvvetlendirici ve T5, ile, ilgili elemanlardan meydana gelen değişken bir zayıflatıcı izler. T5'in hem kollektörü hem de emetöründen, D8....D11 diyod köprüsüne işaret uygulanır. C58 ve C59 kondansatörleri, sırası ile R83/ D8 ve R84/ D11 üzerinden, emetör gerilimine doğru doldurulur. Eğer ses işareti seviyesi diyodların ileri yöndeki gerilimlerinden daha aşağıda ise, bunlar iletmiyecektir. Bu durumda, T5'den elde edilen işaret doğrudan doğruya DNL çıkışına aktarılır ve orada, faz öteleyiciden gelen işaret ile toplanır. İki işaret zıt fazlı olduğundan kesim frekansı yaklaşık olarak 6....7 kHz civarında olup, filtrenin etkisi en yüksektir.

Ses işareti diyodun ileri yöndeki geriliminden daha büyük olduğunda, diyodlar iletirerek, ses frekanslarına karşı düşük empedans gösterirler. Bu durumda, R84, C58, C59 tarafından bir alçak geçiren filtre oluşturulur, ki bu, yüksek frekansların zayıflatılmasına yol açar. Sonuçta, en son çıkış işareti içinden çok daha az (veya hemen hemen hiç) yüksek frekanslı bileşen atılmış olur, ve bu, tüm frekans cevabının düzleşmesi şeklinde kendini gösterir.

Daha önce belirtildiği üzere, tasarım üç modülden inşa edilmiştir:

Ön-kuvvetlendirici artı band söndüren filtreler, onaltı elemanlı band geçiren filtre, ve DNL katları. Bu tür bir yapım biçimi, herkeze, tasarıma ilişkin istediği parçaları (kısımları) seçebilmesine olanak tanır: örneğin bazılarının stereo etkisini istemiyebilirsiniz, bu halde yapacağınız tek şey, onaltı elemanlı band geçiren filtreyi iptal etmek olacaktır. Eğer sadece DNL ünitesine inşa edilmek istenirse, tabii ki, buna bir de uygun bir güç kaynağı ilave etmek gerekecektir. 8....10 şekillerinde görülen baskılı devre plaketleri kullanılacak olursa, yapımda herhangi özel bir sorun ortaya çıkmıyacaktır. Güç kaynağının yapımı sırasında, bir gerilim regülatörü IC'nin, diğerine göre, 180° döndürülmesine dikkat ediniz. Akım harcamasının (tüketiminin) düşük oluşu göz önünde bulundurulacak olursa, bu IC'ler soğutuculara gerek duymayacaktır. Band geçiren filtre plaketinin yapımına, en iyi, IC2....IC5 altında yer alan dört tane tel köprüsünde, bağlantılarının yapılması ile başlanabilir. Bu tür bir yaklaşım işleri daha besitleştirecektir. DNL plketi tamamen birbirinin simetriği iki yarı parçadan oluşur: bunu ikiye keserek birbirinden tamamen bağımsız iki mono



**Parça Listesi (filtre ve
güç kaynağı)
Şekil 2 ve 3
Baskılı devre, Şekil 8 ve 9**

Dirençler:

- R1 = 47 k
R2 = 100 k
R3,R4 = 18 k
R5,R11 = 8k2
R6,R12 = 820 Ω
R7,R13 = 470 Ω
R8,R14 = 100 Ω
R9,R10 = 18 k
R15 = 12 k
R16 = 220 k
R17 = 3k9
R18 = 2k2
R19 ... R34 = 1k2
R35 ... R50 = 330 k
R51 ... R66 = 1 k
P1 = 47 k (50 k) trimpot

Kondansatörler:

- C1 = 220 n
C2,C9,C10 = 180 n
C3,C5 = 82 n
C4,C6 = 8n2
C7,C27,C28 = 33 n
C8 = 330 n
C11 = 2 μ 2/25 V tantal
C12,C13 = 10 μ /25 V
C14 = 10 μ /16 V
C15,C17 = 1000 μ /25 V
C16,C18 = 10 μ /16 V
tantal
C19,C20 = 150 n
C21,C22 = 100 n
C23,C24 = 68 n
C25,C26 = 47 n
C29,C30 = 22 n
C31,C32 = 15 n
C33,C34 = 10 n
C35,C36 = 6n8
C37,C38 = 4n7
C39,C40 = 3n3
C41,C42 = 2n2
C43,C44 = 1n5
C45,C46 = 1 n
C47,C48 = 680 p
C49,C50 = 470 p
C63 ... C66 = 10 μ /16 V

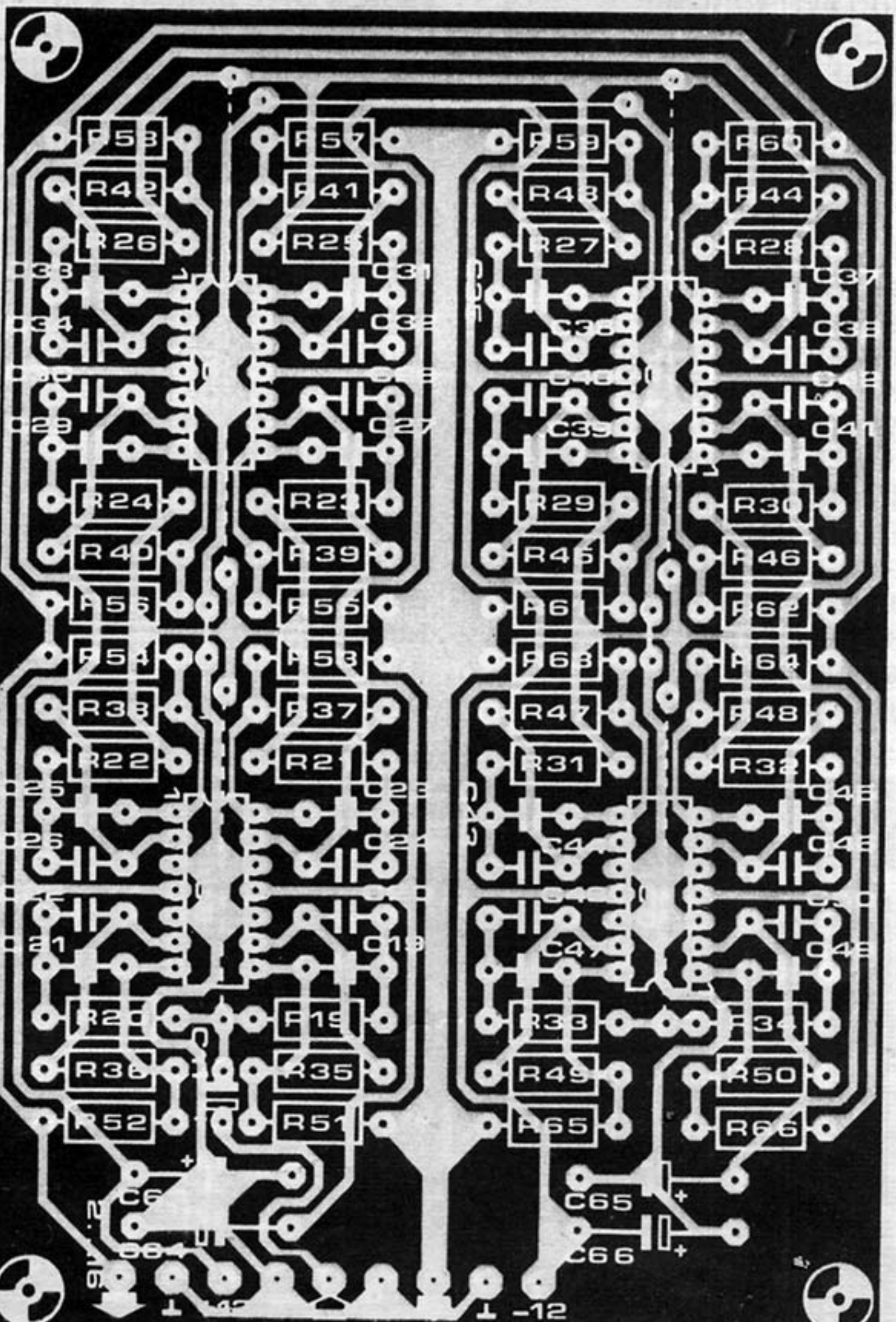
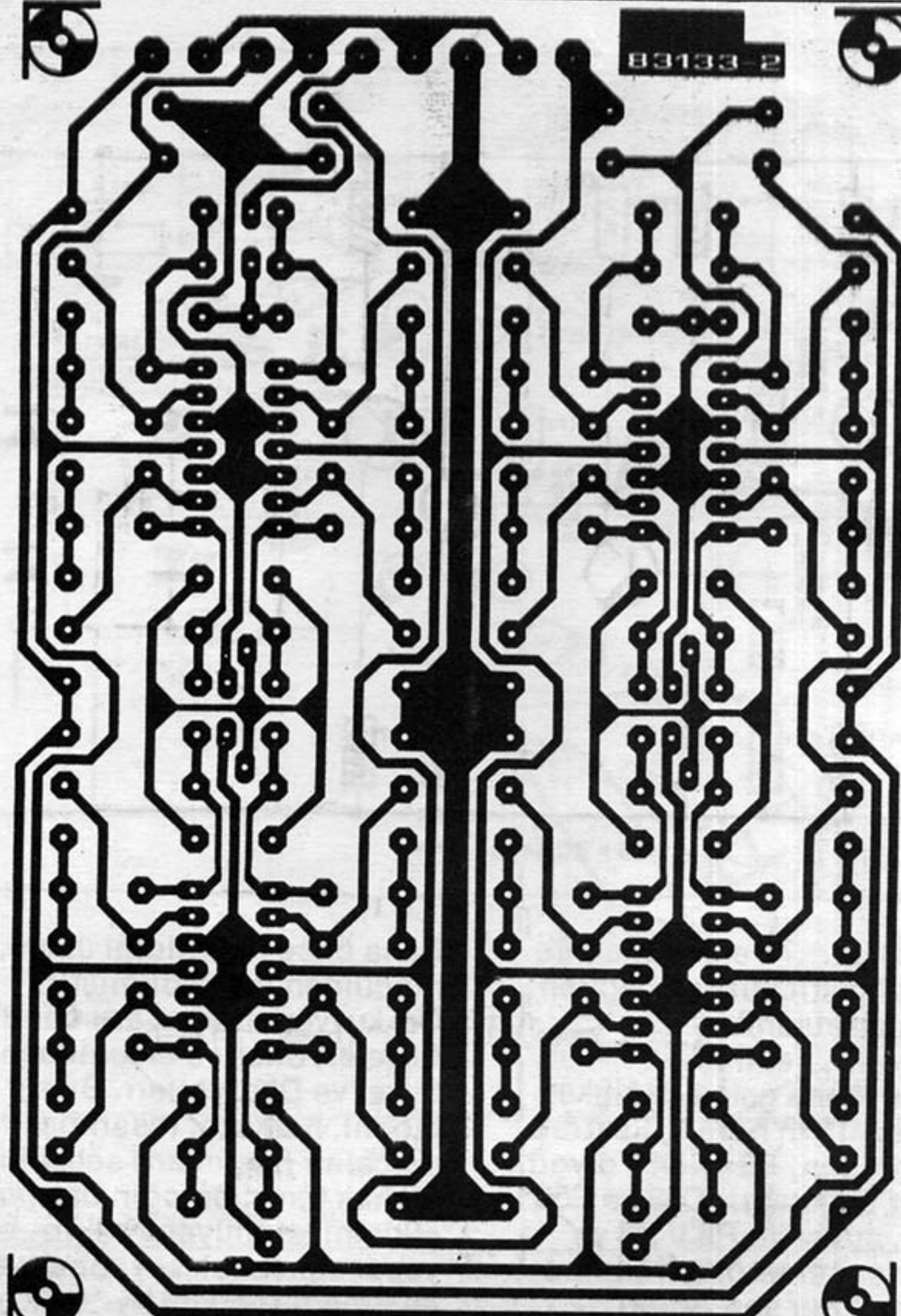
Yarı iletkenler:

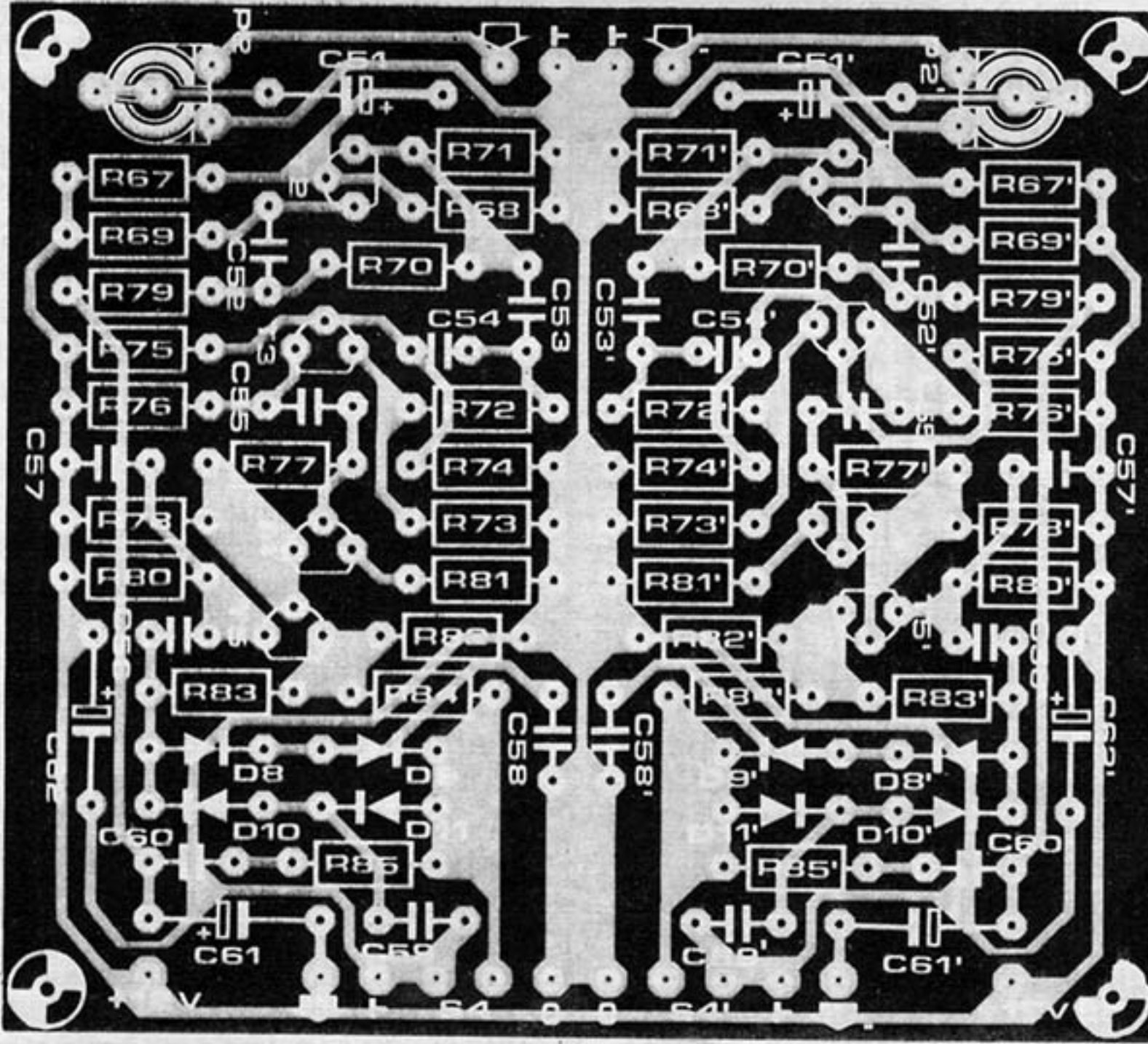
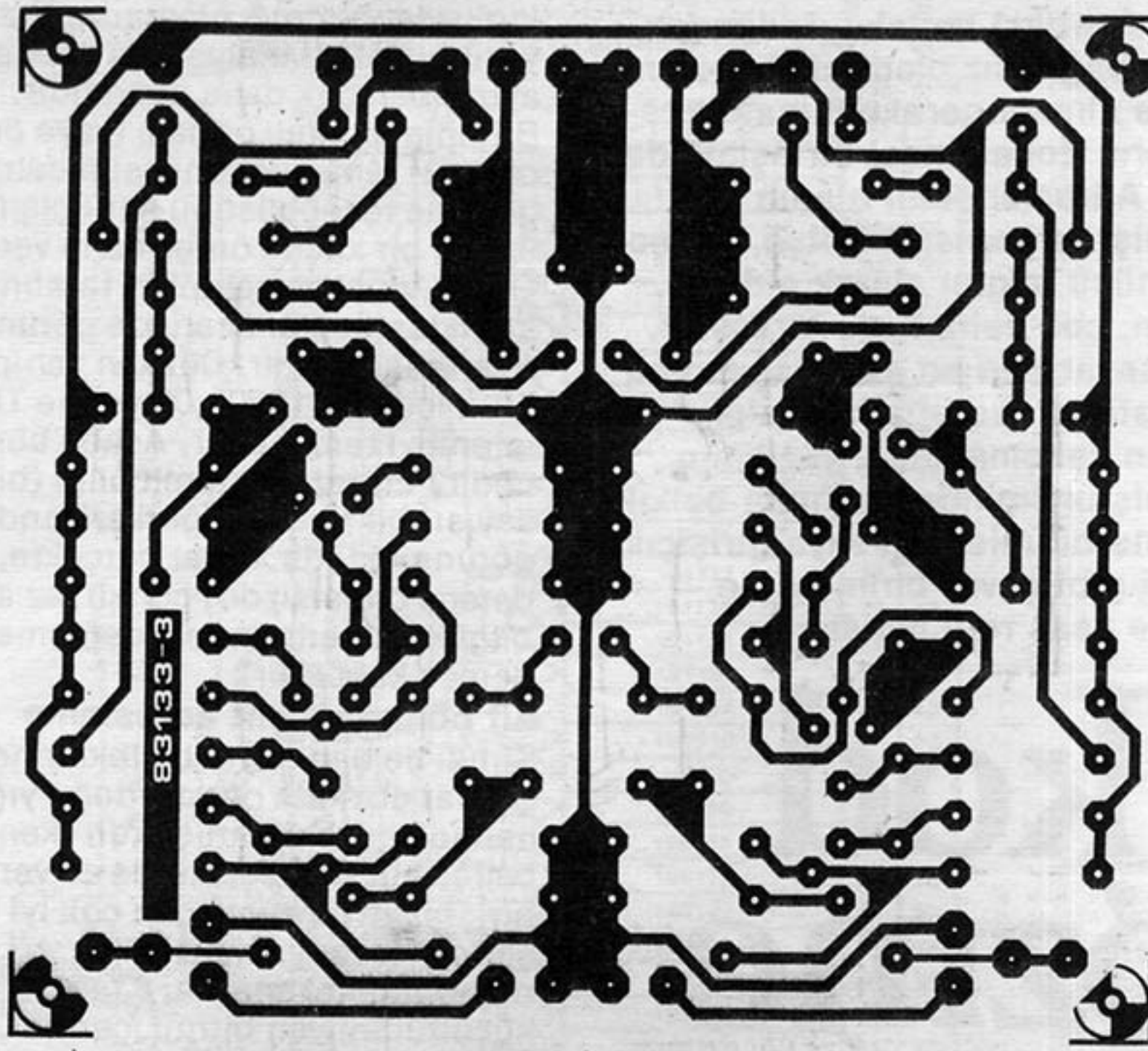
- D1 = LED
D2,D3 = 1N418
D4 ... D7 = 1N4001
T1 = BC547B
IC1 ... IC5 = TL084
IC6 = 7812
IC7 = 7912

Diğerleri:

- S1,S2 = SPST anahtar
S3 = DPSTşebeke anahtarı
Tr1 = besleme trafosu
2 x 12 V/300 mA
F1 = gecikmeli sigorta
500 mA
sigorta yuvası

**Şekil 9. Onaltı-katlı
band geçiren filtreye
ilişkin baskılı devrenin
bakır yolların ve
elemanların
yerleştirildiği yüzlerin
görünüşü**





Şekil 10. DNL plakettinin bakır yolları ve elemanların yerleştirildiği yüzlerin görünüşü. DNL devresi stereo için uygun olması gerektiğinden, plaket, simetrik iki parçadan oluşur.

DNL, ses sistemi zinciri içinde, hemen hemen herhangi bir yere, araya yerleştirilebilir, fakat onun OdB'lik giriş seviyesi 775 mV'a karşı düşmesi gerektiğinden, bu ünite, volum (ses şiddeti) kontrolünden önce yerleştirilmelidir.

Ses tekniğinde tüm gerilimler "normal seviye"ye göre verilirler. Bu ise, 600 ohm üzerinde 1 mW (600 ohm üzerinde = 775 mV) ve bu 0dBm ile gösterilir.



DNL'ye sahip olabilirsiniz! Tasarımın geri kalan kısmının aksine, DNL ünitesi sadece tek bir besleme hattı ister; + 12 V ve toprak.

Bir tünar (akortlayıcı) veya pikap çıkışını ön kuvvetlendirici plaketine bağlayarak, D1 LED'i gelen ses işareti ile ritmik olarak sessizce pırıldayana kadar, P1 yardımı ile tüm duyarlığı ayarlayınız.

DNL, çalışması T2'nin bazındaki işaret seviyesine bağlı olan, değişken bir filtre olduğundan, P2 trimpotu dikkatli bir biçimde ayarlanmalıdır. P2'nin orta ucu ile toprak arasına bir A.A. voltmetre bağlayıp (giriş empedansı enaz 100 kohm olan),

DNL'nin giriş terminallerine 1V'luk bir işaret enjekte ediniz. P2'yi voltmetreden 775 mV okuyacak şekilde ayarlayınız. Eğer giriş işareti bir tünar veya bir

pikapdan alınmış ise, P1'i tekrardan bir parça ayarlamak gerekebilir. Eğer uygun bir A.A. voltmetresi bulma olanağınız yoksa, trimpotları kulağınızla ayarlayın. Makul derecede büyük bir giriş işareti bulunması halinde, yüksek frekansların bastırılmamasını garanti etmeniz (sağlatmanız) gerekir. Eğer böyle bir durum olursa giriş işareti çok küçük demektir, ve bu yüzden P2 ile ayarlanması gerekir. Eğer P2 daha önceden maksimum duyarlık için ayrılmış ise, P1'i de ayarlayın. Eğer, bu ayar da tatmin edici bir netice vermezse, işaret kaynağından (akortlayıcı, pikap, teyp kaydedici) elde edilen çıkışın çok düşük seviyeli olduğu sonucuna varılabilir, ki bu durumda, ilave bir kuvvetlendirici eklenmelidir.

Bir bilgisayardaki bellek, yazılımdan tamamen bağımsız olan fakat yazılımı gözönüne alması gereken, mantık elemanların donanımsal birleşiminden ibarettir. Adreslenebilir alanın düzenlenişi ve yapısı, basitçe, sadece dış görünüşü uygun olarak elde etmekten, çok daha fazla birşeydir. Bu, bilgisayarların en az anlaşılan bir karakteristiğidir ve buna karşılık, makinanın çalışmasında, yazılımın düzenleniş biçiminde, ve hatta bellek genişletme birimlerinin veya giriş/çıkış modülleri gibi çevre birimlerinin ilavesinde esas rolü oynar.

adres kod çözme

adreslenebilir bir alan nasıl ve neden düzenlenir

Bir bilgisayarın belleği büyük bir kitaplık ile karşılaştırılabilir: bilgi veya tercih ediyorsanız, veri, kitaplar ve onların içerikleridir; biz bu nokta üzerinde kısaca söz edeceğiz. Bu kitaplıkta bizi ilgilendiren onun dosyalama sistemi ve özellikle onun gruplar, kategoriler, alt-gruplar ve saire şeklinde düzenlenmiş biçimidir. Başka bir deyişle, bizi ilgilendiren, referans sistemidir.

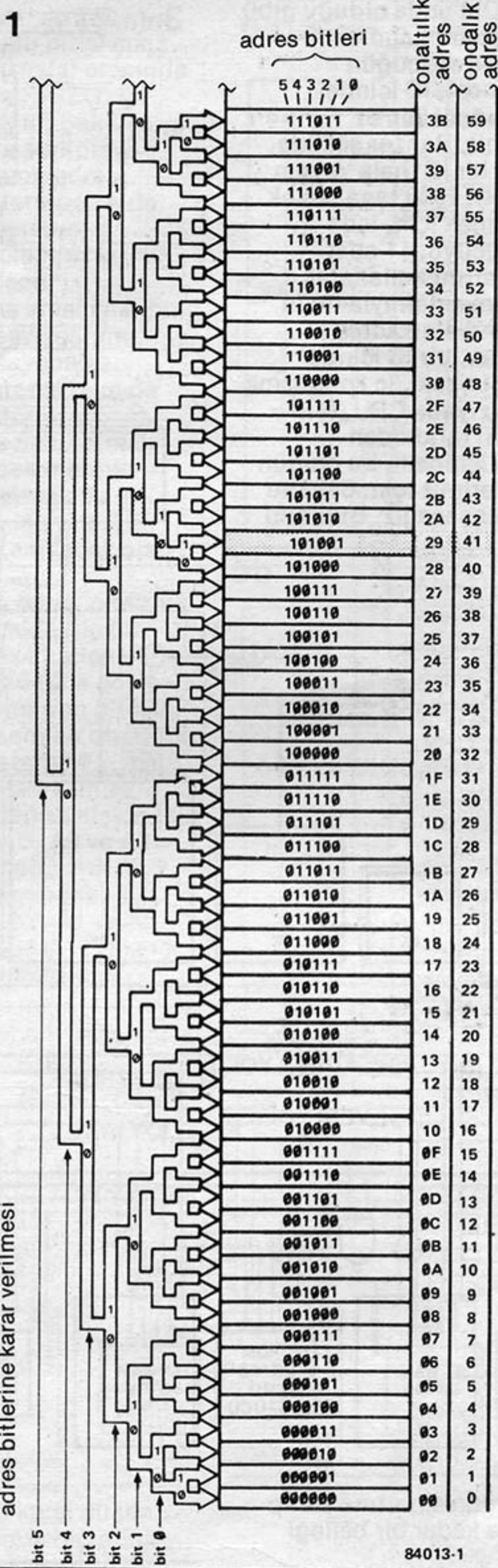
Bilginin değeri

En fazla çeşitlikte ve farklı konularla uğraşan birkaç milyar esere ilişkin bir katalog hayal ediniz. Şüphesiz ki, kitaplığımızda, elektronik hakkında da kitaplar mevcuttur. Bunları, "E" referansının altında toplanmışlardır. Sayısal elektronik hakkındaki kitaplar, "ED" referansının altında bulunurlarken, analog konularla ilgili olanlar, "EA" kodu altında sınıflandırılmışlardır. Veri terimleri açısından, "E" harfini "ED" ve "EA" referanslarının en fazla anlamlı biti şeklinde ve "D" ile "A" ye az anlamlı bitleri şeklinde adlandırılabiliriz. Bu ayırım derhal anlaşılmalıdır çünkü, burada "E" harfi, hayali kitaplığımızda elektronik ile ilgili tüm eserleri belirtirken, "D" ve "A" harfleri, bu kitaplardan bazılarına işaret etmektedir. Eğer, referanslarımızı daha da ayrıntılı yapma işlemine devam edecek olursak, bir sonraki karakter (ki, daha önceki ikisinden daha az öneme sahiptir), örneğin, İngilizce olanlarla, olmayanlar arasında bir ayırım yapmak üzere kullanılabilir. O halde "EDE" kodu altında dosyalanmış olan bir kitap, İngilizce olup, sayısal elektronik ile uğraşır diğer taraftan "EAF" referansına sahip başka bir kitap, analog elektronik üzerindedir ve Fransızca dilinde yazılmıştır. Bu son karakter (İngilizce veya değil), kendinden önce gelenlerden (sayısal veya analog) daha az bir öneme sahiptir; yani, elektronik eserler kategorisi içinde, "sayısal" eserlerle, "analog" eserler arasında yapılan ayırım,

İngilizce yazılmış olanlarla, Fransızca yazılmış olanlar arasında yapılan ayırımdan çok daha önemlidir. Bilginin anlamlı olması (veya önemli olması) temel düşüncesini daha açık hale getirme teşebbüsünü sonuçlandırmak üzere, bir küçük örnek daha verelim. Örnek, dükkan sahipleri tarafından sattıkları mallar üzerinde görüntüledikleri fiyatlarla ilgilidir. Dükkan sahipleri, bir ürün için, TL 10000,00 yerine TL 9999,99 istemeyi tercih eder, Acaba bunun nedeni nedir? En fazla anlamlı bilgi (bin TL'ların sayısı) bir fiyatla diğeri arasında ucuz görünmektedir, fakat gerçekte, fark son derece önemsizdir, çünkü, az anlamlı bilgi karakterlerindeki değişme son derece küçüktür.

Alt bölüm ve çift adresleme

Şimdi de bilgisayar belleklerine dönelim. Bunlar gözlerin oluşturduğu yığınlar halinde düzenlenmişlerdir (kendilerine bellek hücreleri şeklinde ad verilir), ve her biri, bizim tarafımızdan çok iyi bilinen sistemlerde, yani 8-bitlik mikrobilgisayarlarda, 8 tane küçültülemiyen birimi içerirler. Bu ayrı birimlere, yani bitlere, ayrı ayrı erişilemez: bunlar, byte adı verilen sekiz-bitlik bir sözcük (kelime) meydana getirirler ve bunlara karşı düşen mantık seviyeleri (değerleri) de veriyi oluşturur. Bu sözcük, veri yolu üzerinden sistemin iç kısımlarına taşınır; veri yolu, her biri bir veri bitine karşı düşen, ve D7....D0 şeklinde numaralanan sekiz hatdan meydana gelir. Bellekteki sözcüklere, gözlerin düzenlenmiş oldukları sıralar boyunca dizilmiş olan ve A15....A0 şeklinde numaralanmış 16 tane hatdan oluşan adres yolu üzerinden erişilebilir. Bu düzenleniş biçimi, önceki örnekdeki kitaplık ile karşılaştırılabilir. Şekil 1'de, az anlamlı altı adres bitini (A5....A0) koridorlarla, ve bunları izliyen, kitaplıktakine benzeyen, ardışık kollarla (dallarla) temsil ettik. Bu koridorlarda sağa yada sola dönmüş olsa bile, son noktaya yavaş yavaş ulaşılır. Bir adres hattında, sola veya sağa gitme kararı, olurlu yegane iki durum olan, yüksek veya alçak mantık seviyesi ile temsil edilir ("1" veya "0" ile temsil edilir). Adres bitinin ikili "ağırlığı" daha da arttıkça, onun kapsadığı bölge de daha önemli hale gelir. Şekil 1'de 5 ve 4 no'lu bitlerin her ikisi de "0" olduğundan, 3 no'lu bitde bir "0" 00 dan 07'e kadarki bölgenin seçilebileceği ve 3. no'lu bitde bir "1" 08 den 0F'e bölgeye erişileceği anlamına gelir. 5 no'lu bit "0" iken, eğer 4 no'lu bit "1" durumuna doğru değişirse, 3 no'lu bit hakkında karar verme sonucunda, ya 10... 17 yada 18....1F bölgesi seçilmiş olur. Belirli bir uygulamada, 4 ve 5 no'lu bitlerin her ikisi de "0" iken, 3 no'lu bitin mantık seviyesinin tanımlanmamış olduğunu varsayalım, bu durumda daha önce sözü edilen bölgeler, artık ayırd edilemez. 00....07 bölgesi ile 08....07 bölgesi birbirine karıştırılır. Buna, çift adresleme adı verilir. Tanımlanmamış olan bitin ikili ağırlığına bağlı olarak, çift adreslenmiş bölgelerin değişim bölgesi daha fazla yada daha az önemli olacaktır.



$$2^{16} = 65536$$

Şekil 2'de, adres hatlarının en fazla anlamlı 6 tanesi ile birlikte, bunların adreslenebilir alanın bölüştürülmesine katkısı gösterilmiştir. "K" işareti ile belirtilmiş olan miktarlar daima 1024'ün (1000'nin değil) katlarıdır, bu sayı adres hatlarının ilk on tanesi (A9...Ab; $2^{10} = 1024$) tarafından erişilebilen, bellek hücrelerinin sayısıdır. Dolayısıyla, bellek hakkında konuşurken, "K" işareti, 1024 tane biti değil, 1024 tane byte'ı göstermektedir. A15 adres hattının yüksek veya alçak mantık seviyesinde olmasına göre, 16 hat ($2^{16} = 65536$) tarafından adreslenebilen

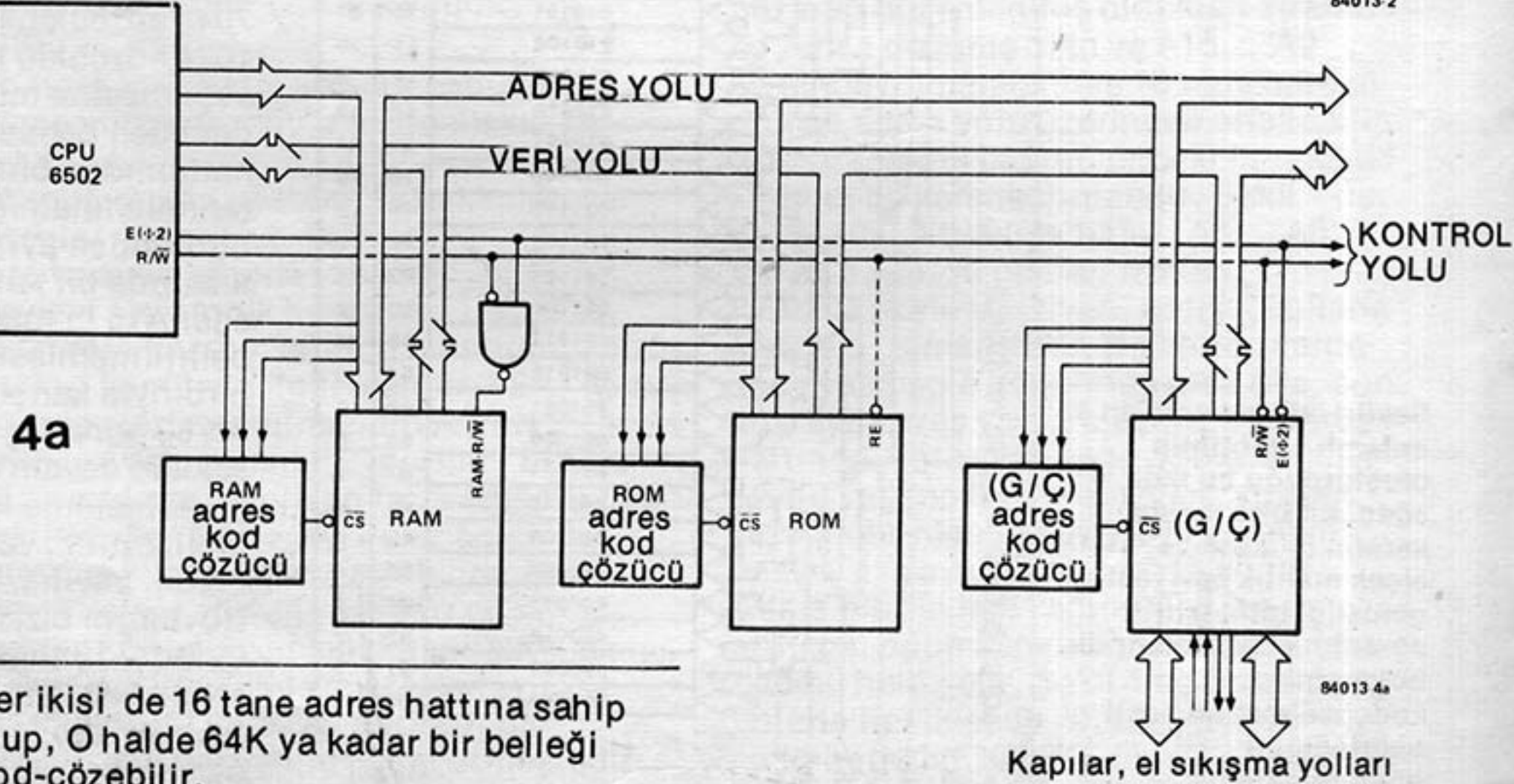
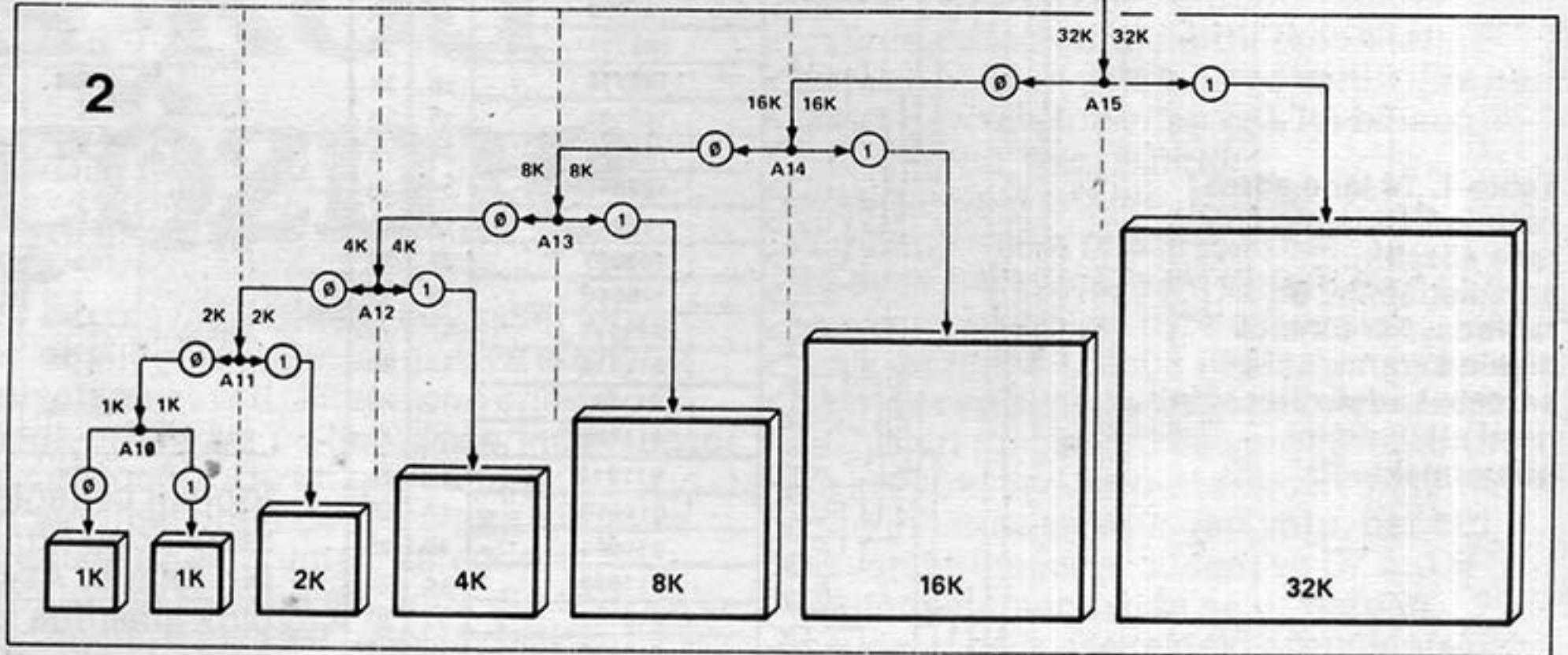
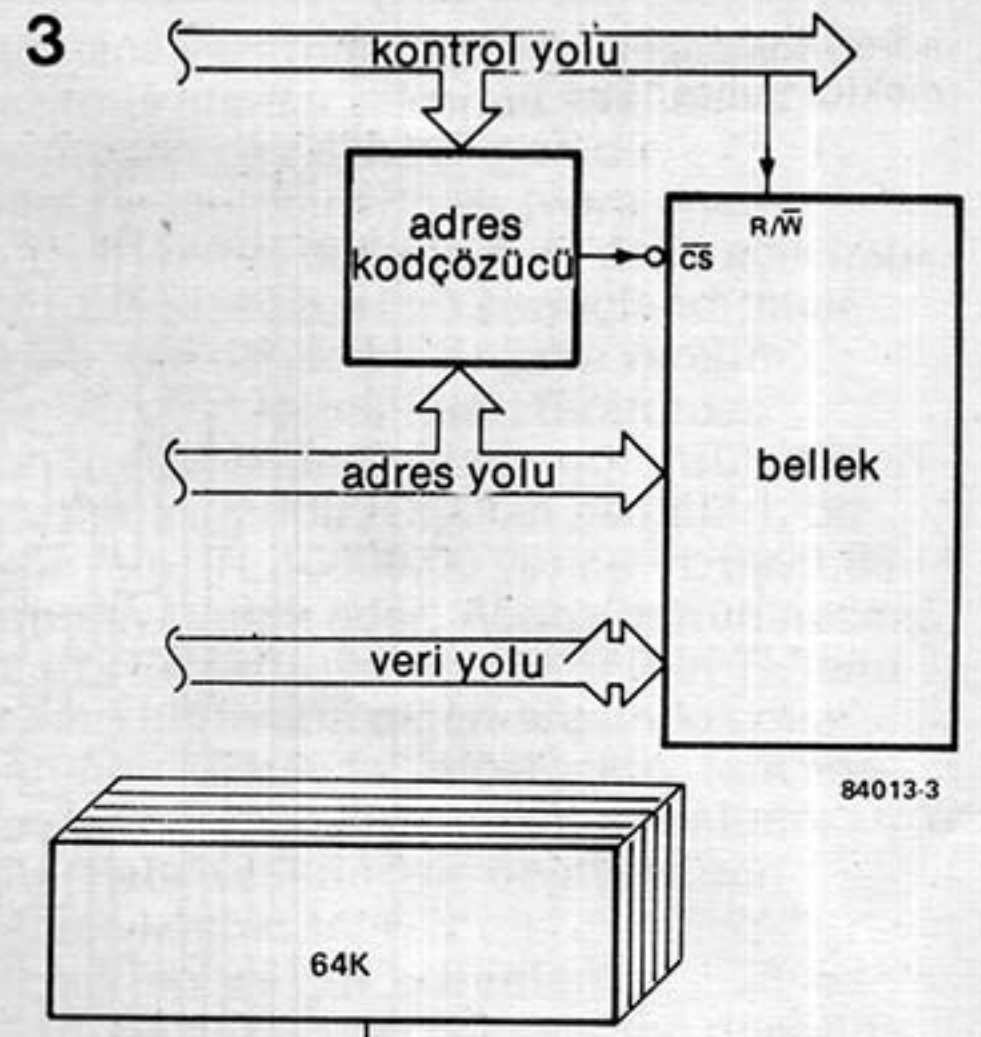
Tablo 1.

ADRESLER		0000	0000	0000	0000
10'LU	16'LI				
0	0000	0000	0000	0000	0000
15	000F				1111
16	0010			0001	0000
31	001F				1111
32	0020			0	0000
63	003F			1	1111
64	0040			00	0000
127	007F			0111	1111
128	0080			000	0000
255	00FF			1111	1111
256	0100			0000	0000
511	01FF			1111	1111
512	0200		0	0000	0000
1023	03FF		1	1111	1111
1024	0400		00	0000	0000
2047	07FF		11	1111	1111
2048	0800		000	0000	0000
4095	0FFF		1111	1111	1111
4096	1000		0000	0000	0000
8191	1FFF		1111	1111	1111
8192	2000		0	0000	0000
16383	3FFF		1	1111	1111
16384	4000		00	0000	0000
32767	7FFF		11	1111	1111
32768	8000		000	0000	0000
65535	FFFF		111	1111	1111

toplam belleğin 32768 - sözcüklü iki yarısından biri seçilir. Bu blokların her biri içinde, A14 hattı 16384 sözcüklü iki blok arasında ayırım yapar... ve bu şekilde sürer, taa ki, A11 tarafından kod çözülen 2048 sözcüklü bir blok içinde A10 hattı, 1024 sözcüklü iki blokdan birinin seçilmesine müsaade eder. Daha önceden bahsettiğimiz gibi, eğer adres hatlarından birinin mantık seviyesi tanımlanmamış ise, normal olarak birbirinden ayrı (bağımsız) olan iki blok arasında bir karışıklık doğar. Böylece, eğer A15 in mantık seviyesi belirtilmemişse, 0 adresi ile 32768 adresi birbiriyle karıştırılır. Aynı şey, 1 adresi ile 32769 adresi için de geçerlidir ve bu şekilde devam eder. Şunu unutmayınız ki, adresleme için, kullanılan sayı tabanı (ikili, onluk, veya onaltılık) ne olursa olsun, sayma, daima 0 dan başlar. Bu durum bizi Tablo 1'e götürür ki, burada, 16 tane adres hattı, bunların olurlu 65536 tane birleşimi (kombinezonu) ve bunlara karşı düşen adresler gösterilmiştir. Tablonun ilerleyişinin lineer görünüşüne rağmen, adres hatlarının ağırlığı sağdan sola doğru artar ve bu artışı uygun olarak, bir adres bitine ilişkin karar verme ile kapsanan bölgenin yayılma alanı daha önemli hale gelir. Bu, kodçözülmüş bölgelerin yayılma alanlarının belirtildiği, tablonun en sol tarafında gösterilmiştir. **Yetkilendirme işaretlerinin üretilmesi** Şimdiye kadar, adresleme sorununu, saf olarak, bir topografya meselesi olarak ele aldık. Çalışmamız gereken tümdevrelere bakarak, bunların en yaygın olanlarının 16 adres hattının olmadığını fakat kapasiteleri ile orantılı hat sayısına sahip olduklarını görüyoruz. Şekil 2 den derhal anlaşılacağı üzere, 4K lık yer kapsıyan bir

Şekil 2. En fazla anlamlı bitlerin seviyesi, adreslenebilen alanın, nasıl birbirinin içine geçen bloklara parçalanabileceğini belirler. Böylece, A15 hattı, 32K lık iki tane bloğu ayırır ve bunların herbirinin içinde A14, iki tane 16 k lık blok arasından birini seçer, ve böylece devam eder.

kırımığın (2732 EPROM'unda olduğu gibi) 12 tane adres hattı bulunmalıdır (A11....A0), 4096 tane sözcüğün herbirinin adreslenmesi, IC içinde bulunan bir adres kodçözücüsü tarafından gerçekleşir. Benzer şekilde, 2K lık belleği içeren bir IC (hala yaygın olan 6116 RAM'ı gibi), 2048 tane bellek gözünü ayırır edebilmek için, içinde bulunan bir kodçözücüyü, 11 adet (A10....A0) adres hattını kullanarak yetkili kılacaktır. Tam anlamıyla ifade etmek gerekirse, kendisine adres kod-çözme adı verilen, bir IC içinde bulunan bellek bloğundaki, iç kodçözme değildir, fakat daha ziyade CPU (MİB = merkezi işlem birimi) tarafından adreslenebilen alan içindeki, bu bloğun konumudur. Örneklerimiz için; 6502 ve Z80 üzerinde yoğunlaşacağız. Bunların

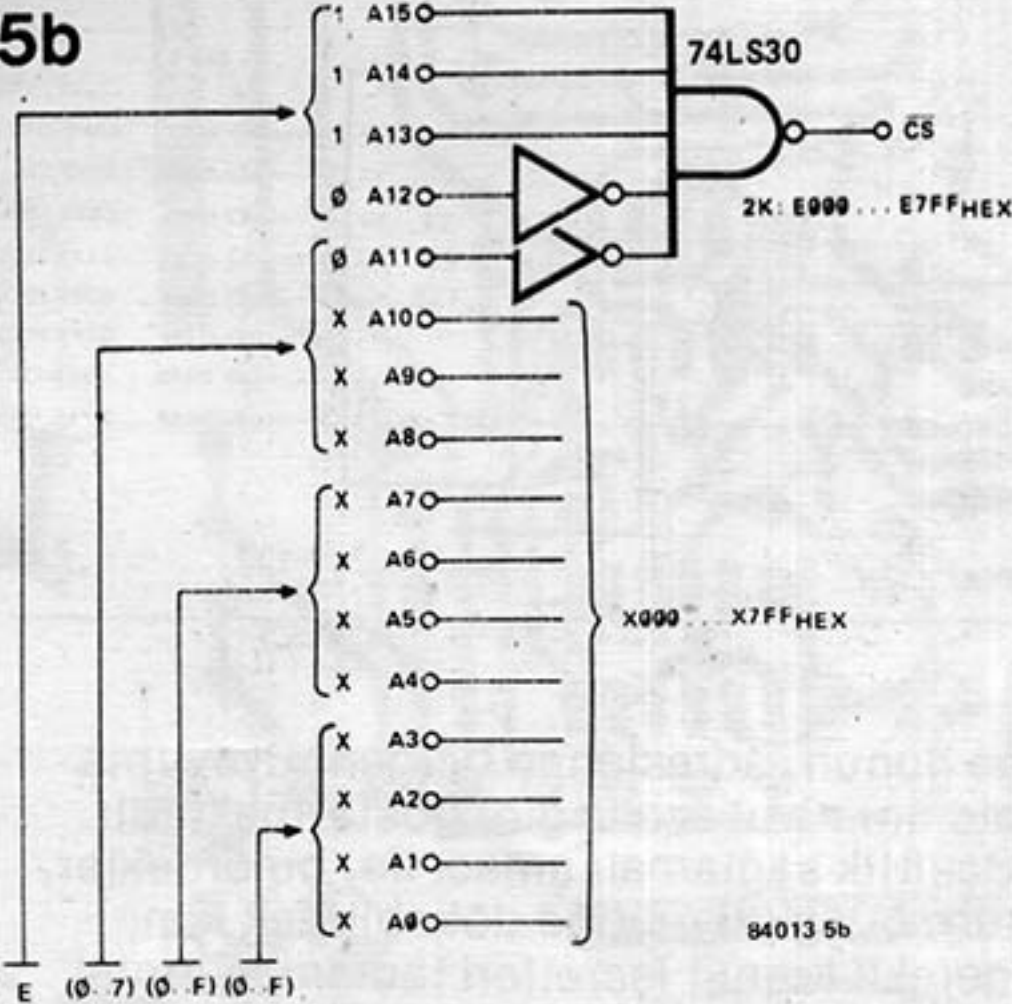
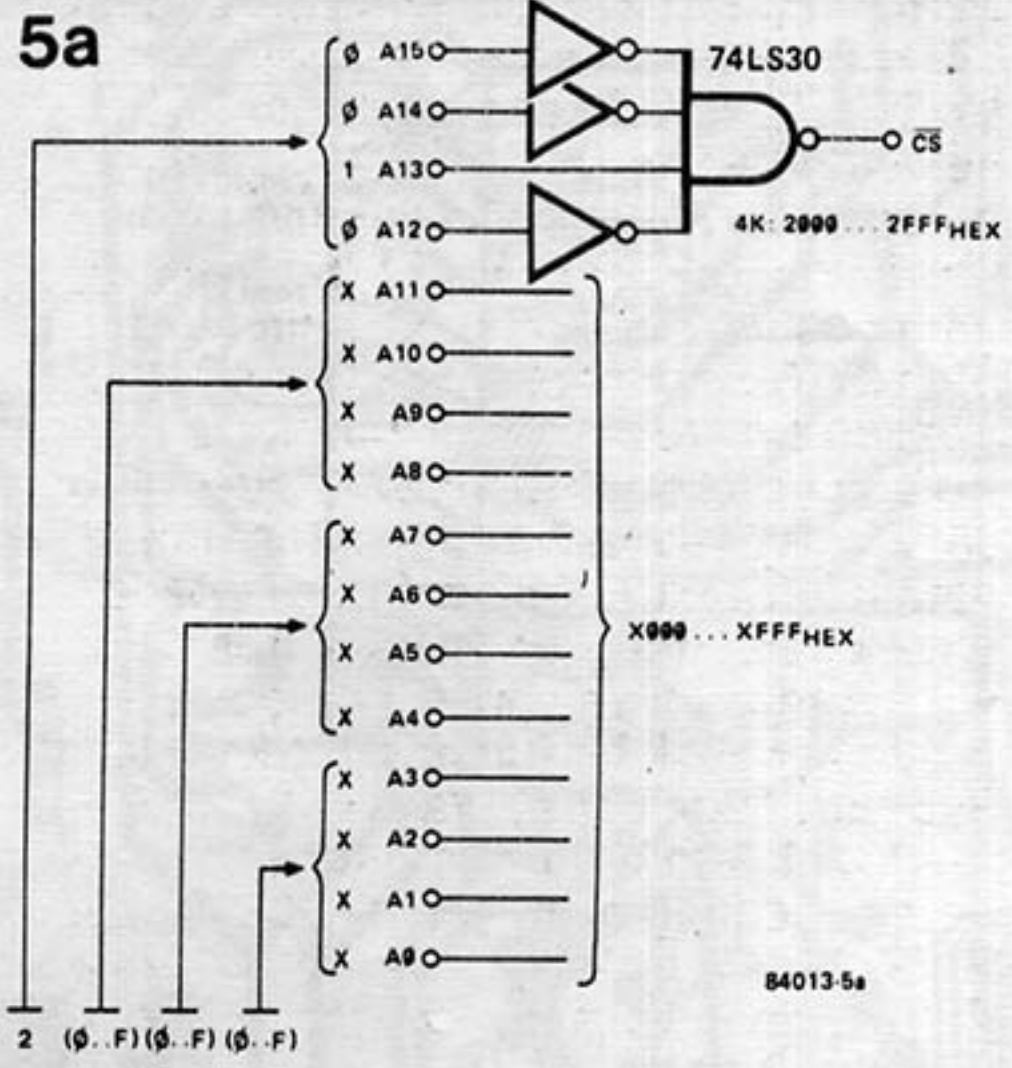


her ikisi de 16 tane adres hattına sahip olup, O halde 64K ya kadar bir belleği kod-çözebilir. Sözü etmiş olduğumuz, adres hatlarına ilave olarak, her bellek IC'nin bir yada daha fazla "yetkili kılma" girişleri mevcuttur. Bu girişler kırımığı aktif bir hale getirebilmek için, belirli bir mantık seviyesine getirilmelidir (genel olarak alçak seviye. Bu durum, sözkonusu bacağa karşı düşen ismin üzerine, tülmeyi belirtmek üzere bir düz çizgi çizilir). Bunun anlamı, iç adreslemenin ancak yetkili kılma işareti mevcutken oluşacağıdır; ve veri sözcükleri, bu koşul yerine gelmeden, veri yoluna aktarılması gerekir. Söz konusu yetkilendirme işareti, adres hattının en fazla anlamlı bitlerini kullanarak ve işlemin, zamanlaması için gerekli olan

belirli kontrol (denetim) işaretlerini de birleştirerek elde edilir (Şekil 3'e bakınız). Bu denetim (kontrol) işaretleri her sistem için farklıdır: 6502 için bunlar:

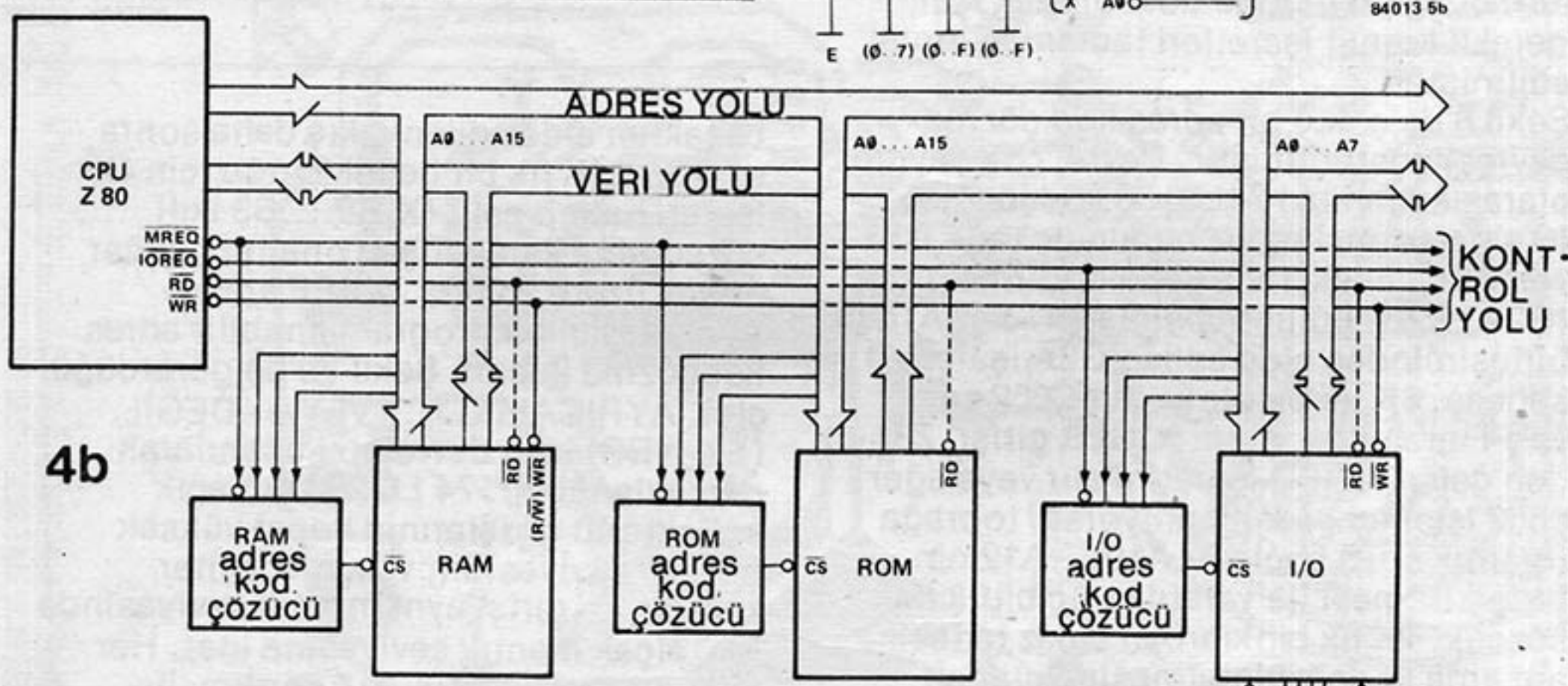
- İşlemcinin her bir saat periyodunun ikinci yarısı sırasında, sadece okuma ve yazma işlemlerine müsaade eden T2 saat işareti, ve,
- Okuma (Read) ve yazma (Write) işlemleri arasında ayırım yapabilen R/W işareti Z80 de, yukarıdakilere karşı düşen işaretler şunlardır:
- Yazma (Write Enable = yazma yetkilendirme) ve okuma (read enable = okuma yetkilendirme) arasında ayırım yapabilen ME ve RE, ve

Bellek ile yürütülen işlemler, ve Z80 nin özel komutlara sahip olduğu giriş/ çıkış modülü ile yürütülen çalışmalar arasında ayırım yapabilen MREQ ve IOREQ. İki işlemci arasındaki farklılıklar, Şekil 4a ve 4b de, açıkça gözler önüne serilmeye çalışılmıştır. En fazla anlamlı adres işaretleri ve kontrol işaretlerinden elde edilmiş olan, onaltılık adreslerin hepsi, burada CS (Chip Select = kırkık seçme) olarak bilinir. Sadece, izliyebilmeyi kolaylaştırma amacıyla, bu işaretlerin, alçak mantık seviyesinde, daima aktif olduğunu varsayacağız. Bununla beraber, hem sisteme hem de üretici firmaya bağlı olarak, yetkilendirme işaretleri de dahil olmak üzere, bazı işaretleri, yüksek mantık seviyesinde aktif olarak bulmak da olasıdır. Bu yetkilendirme işaretlerinin üretilebilmelerine olanak tanıyacak olan mantık kombinezonlarına (birleşimlerine) geçmeden önce, onaltılık tabanın önemini vurgulamakta hiç bir kötülük yoktur. Elimizde 4x4 hatlar şeklinde gruplanmış olan 16 tane adres hattı bulunmaktadır. Dört hatdan oluşan her gruba karşı düşmek üzere bir onaltılık rakam (0...F; ondalık sisteme 0...15) mevcuttur. Örneğin, 4A2F adresinde, 4, A15, A14, A13, ve A12 hatlarına ilişkin ikili sözcüğü (0100), A, A11, A10, A9 ve A8 hatları üzerindeki ikili sözcüğü (1010), 2, A7, A6, A5 ve A4 hatları üzerindeki ikili sözcüğe (0010), ve F, A3, A2, A1 ve A0 hattı üzerindeki ikili sözcüğe (1111) karşı düşer. Bu basit çevirme, onaltılık



adres kod çözme elektor şubat 1984

Şekil 5a ve 5b. 4K ve 2K byte lık sabit adres kod çözmesine ilişkin örnekler. Adreslenen bölge daraldıkça, birleştirilen adres işaretlerinin sayısı da o ölçüde, daha da artar.

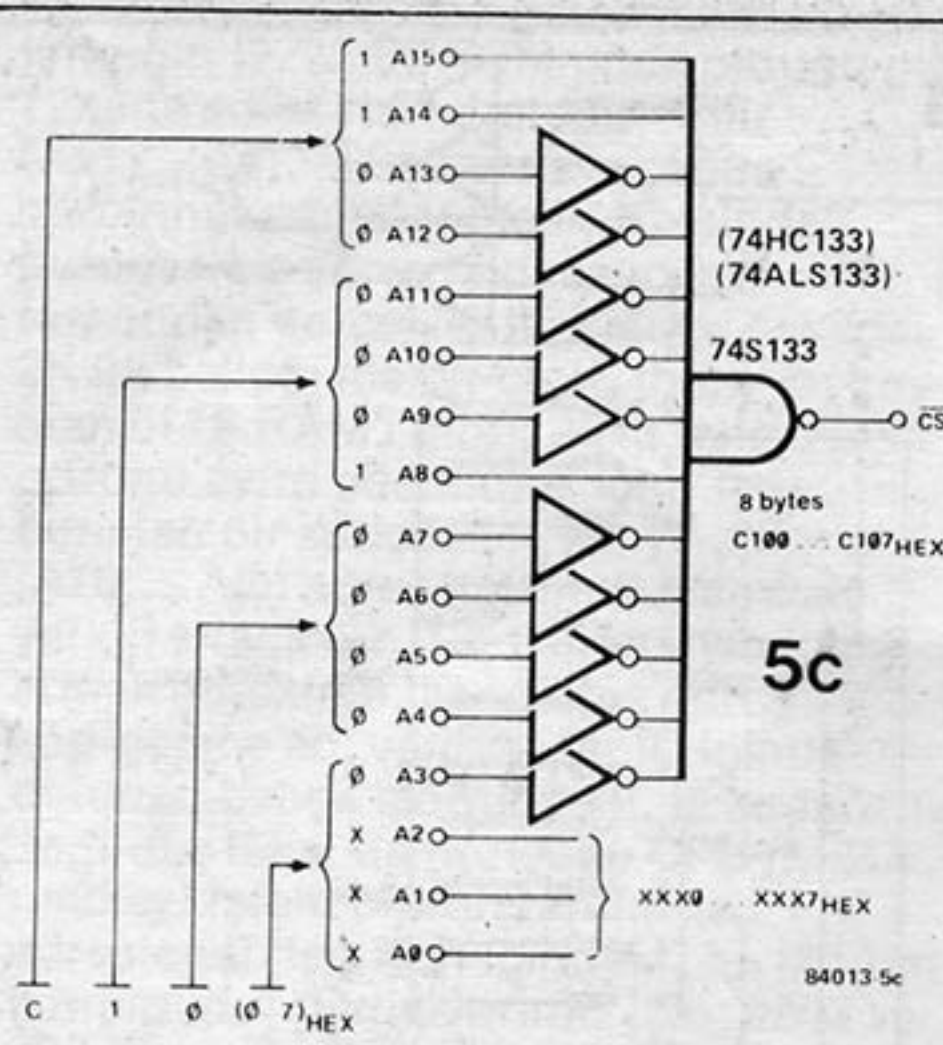


tabanda verilmiş bir adrese karşı düşen, 16 adres hattının düzenlenmiş biçiminin, kolayca bulunabilmesine izin verir.

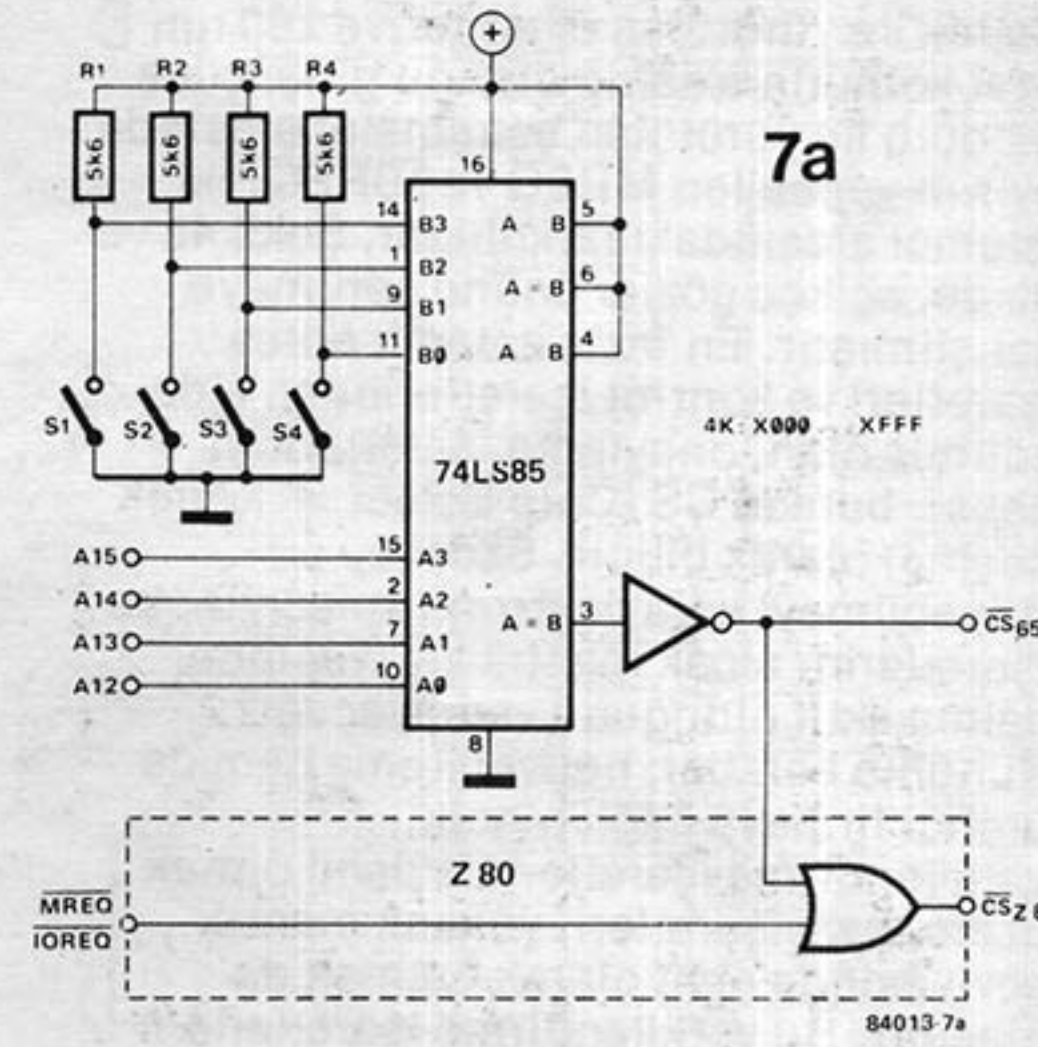
Sabit mantık birleşimleri

Şimdi, adres kod çözme işlemini yakından incelemeye başlayacağız. İşlem çok yada az karmaşık mantık birleşimleri yardımıyla gerçekleşir. 2000 ve F222 adresleri arasında yetkili kılınacak bir bellek devresi düşününüz. A11...A0 hatları, X000 ve XFFF arasında 4098 bellek hücrelerini kod-çözer. A15...A12 hatlarının Şekil 5a'daki gibi birleştirilmesi, sadece hatların gruplaşması 0010, yani 2 sayısı, olduğunda aktif olan (mantık sıfırda) bir CS işareti sağlar. Şekil 5d'deki örnek, daha kesin (kusursuz) bir kod-çözmeyi göstermektedir. A15...A11 hatlarının

mantıksal birleşimi ile elde edilmiş olan CS, yetkilendirme işareti, sadece, bu hatların gruplaşması E0...E7 değerlerini verdiğinde aktif hale geçer. Diğer adres hatları, E000 ve E7FF arasındaki 2048 adresler herbirinin adreslenebilmesine izin verir. Şekil 5c'deki birleşimde elde edilen kodçözme, daha da kusursuzdur (kesindir). A3...A15, C10 onaltılık değerini verdiğinde, CS sadece o vakit, mantık sıfırdadır; diğer taraftan, geri kalan hatlar, C100 ve C107 arasındaki sekiz byte'ı adreslemek için kullanılır. Bu üç örnek, yetkilendirme işaretini üretebilmek için, kodçözme işleminin, daha fazla sayıda anlamlı adres hatlarını kullanarak nasıl gittikçe darlaştırıldığını

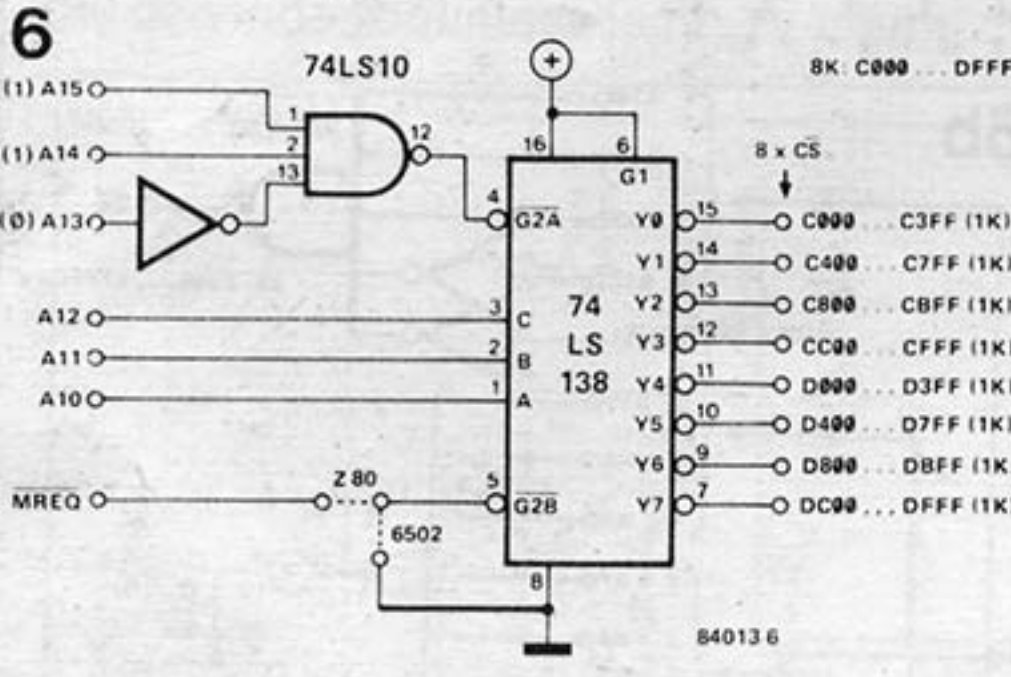


Şekil 5c. Sabit kod-çözmeye ilişkin başka bir örnek, bu halde 8 byte kod-çözülmemektedir.

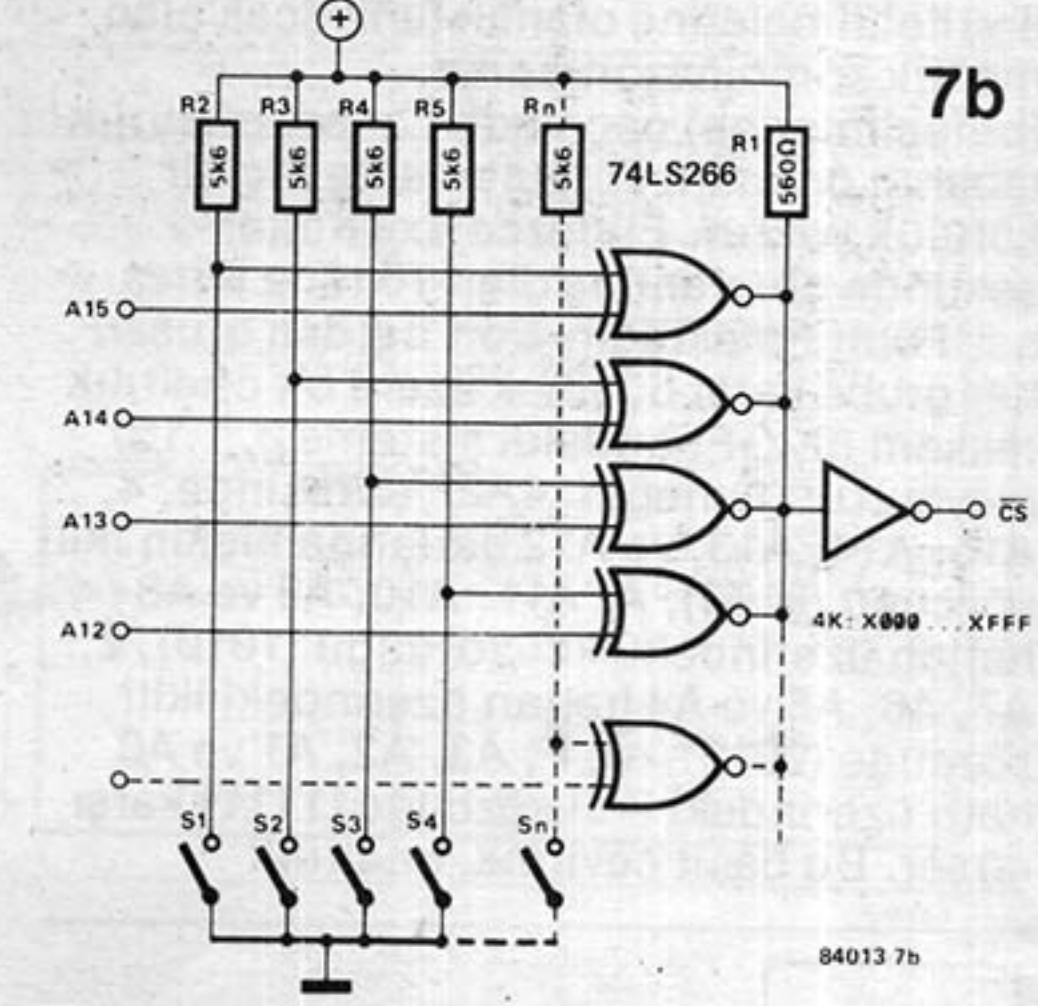


7a

Şekil 6. 74 LS 138 kodçözücü, 8K lık bir bloğun (A13...A15 kullanılarak kodçözülür), herbiri kendi CS işaretine sahip, 1K lık bloklara kolayca parçalanabilir. İkinci yetkilendirme girişine, Z80 veya 6502 ile kullanılmasına bağlı olarak, farklı biçimde davranılır.



6



7b

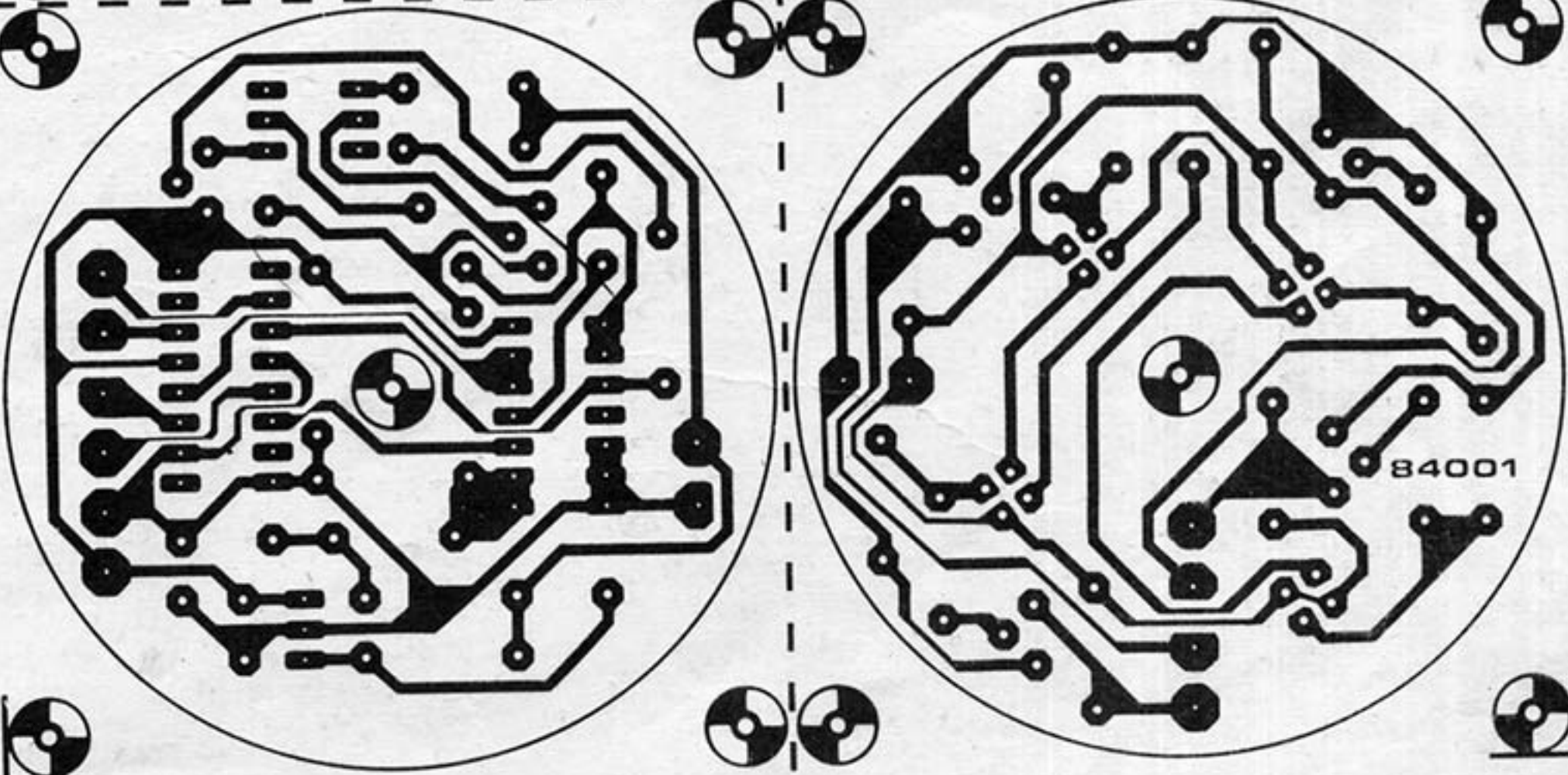
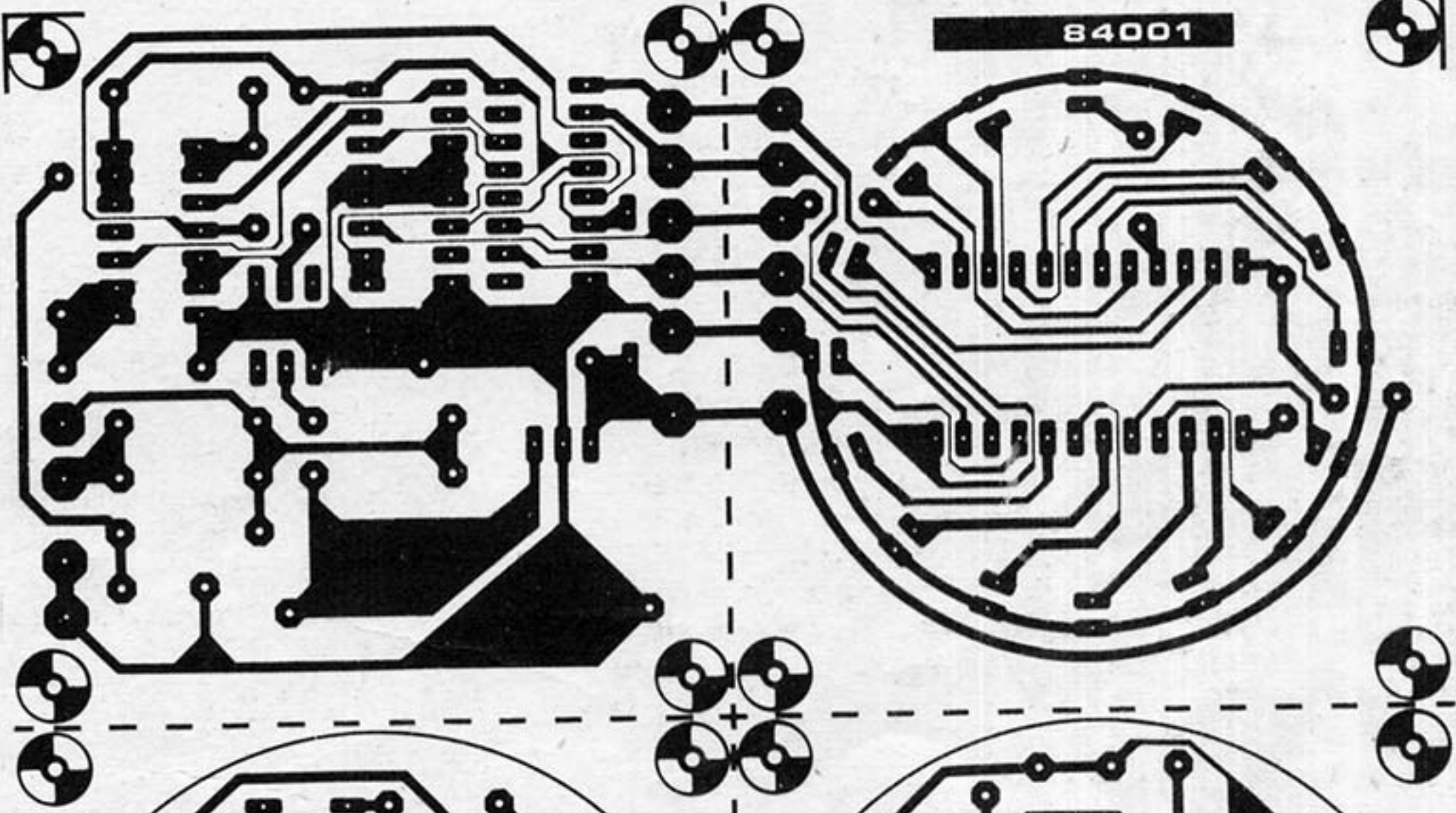
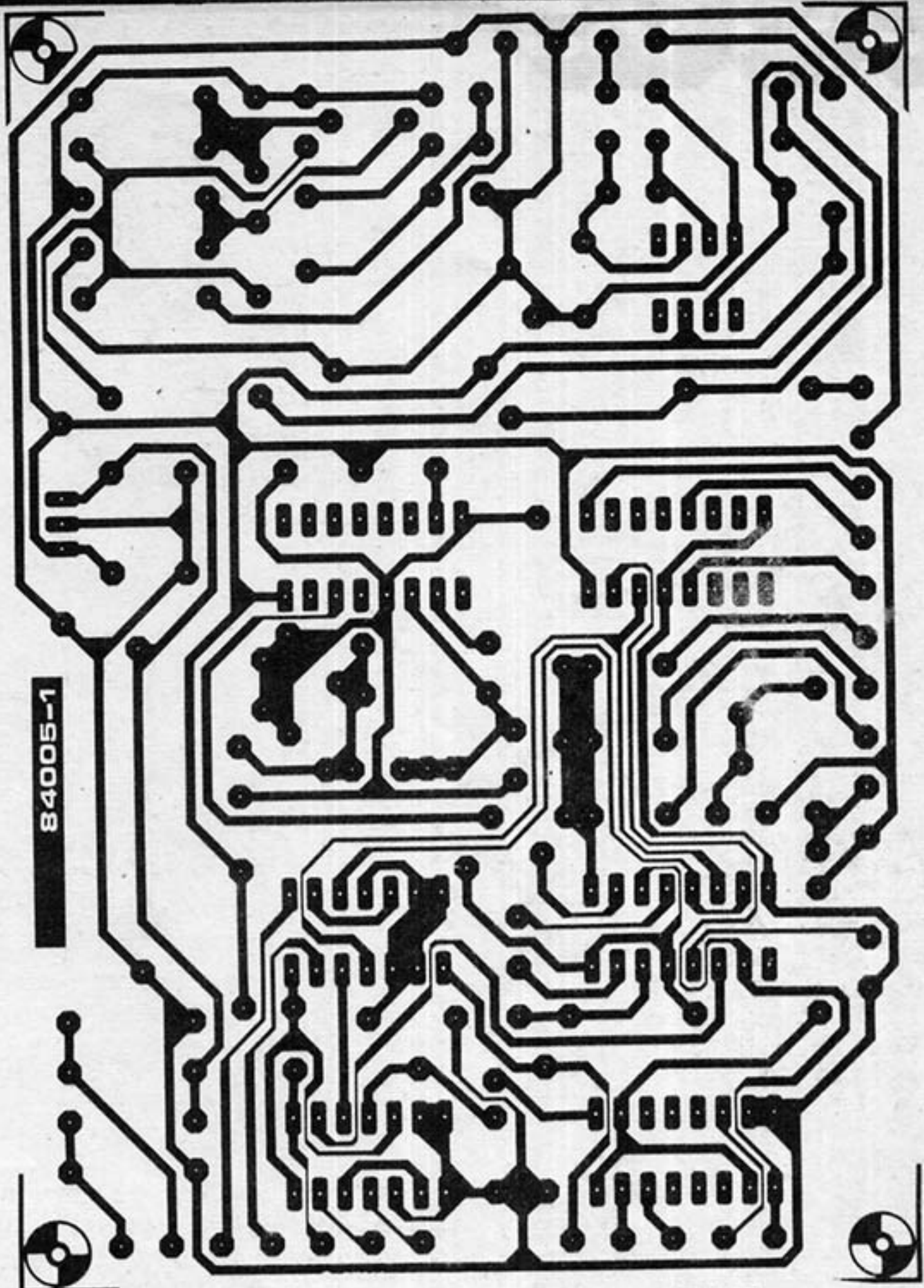
ve bunun, adreslenen bölgenin yayılma alanını nasıl azalttığını göstermektedir. Basitlik sağlamalı amacı ile, bu örnekler, tüm bu işleri pratiğe dökülebilmek için gerekli komut işaretleri tamamen ihmal edilmiştir.

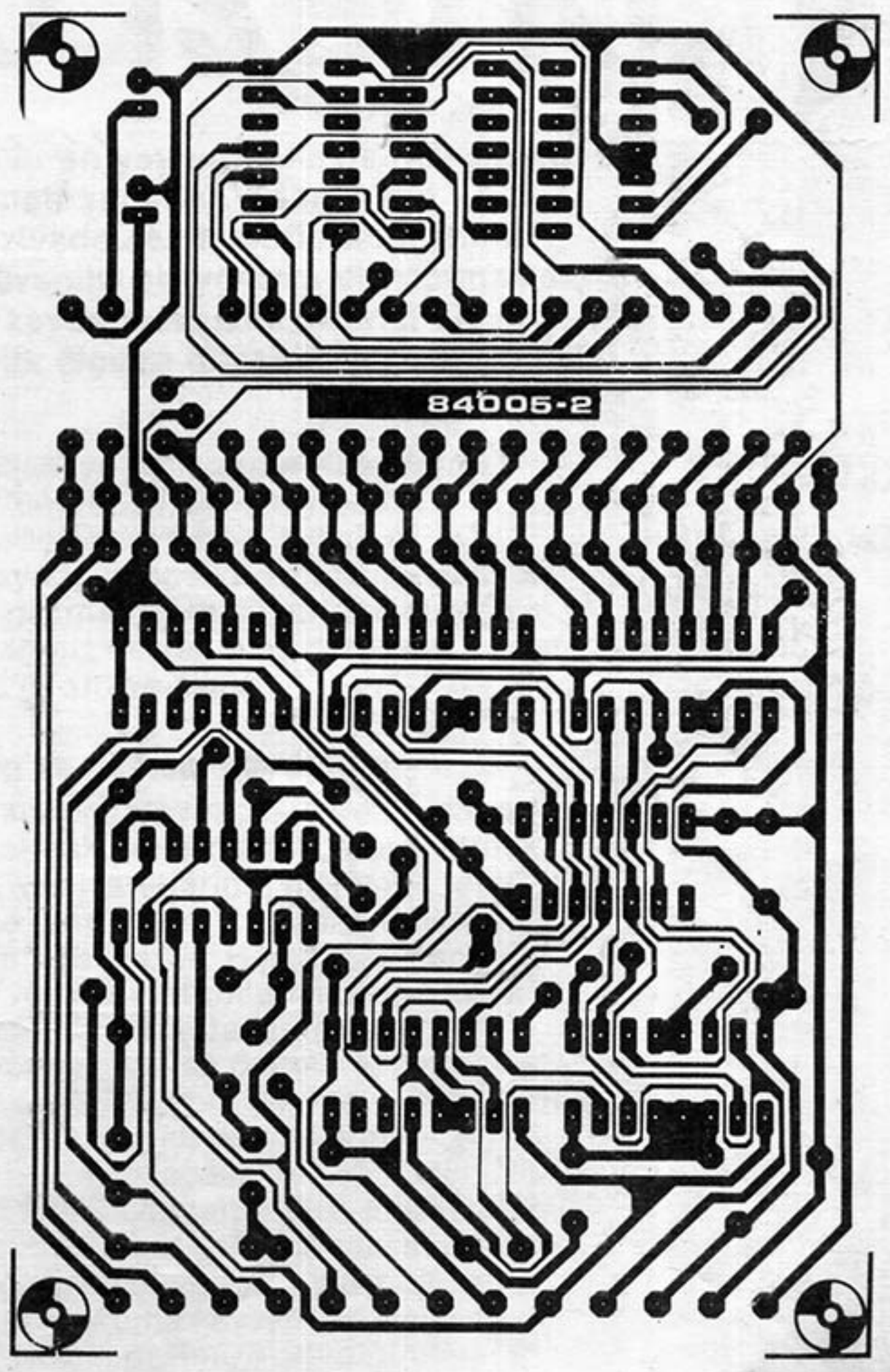
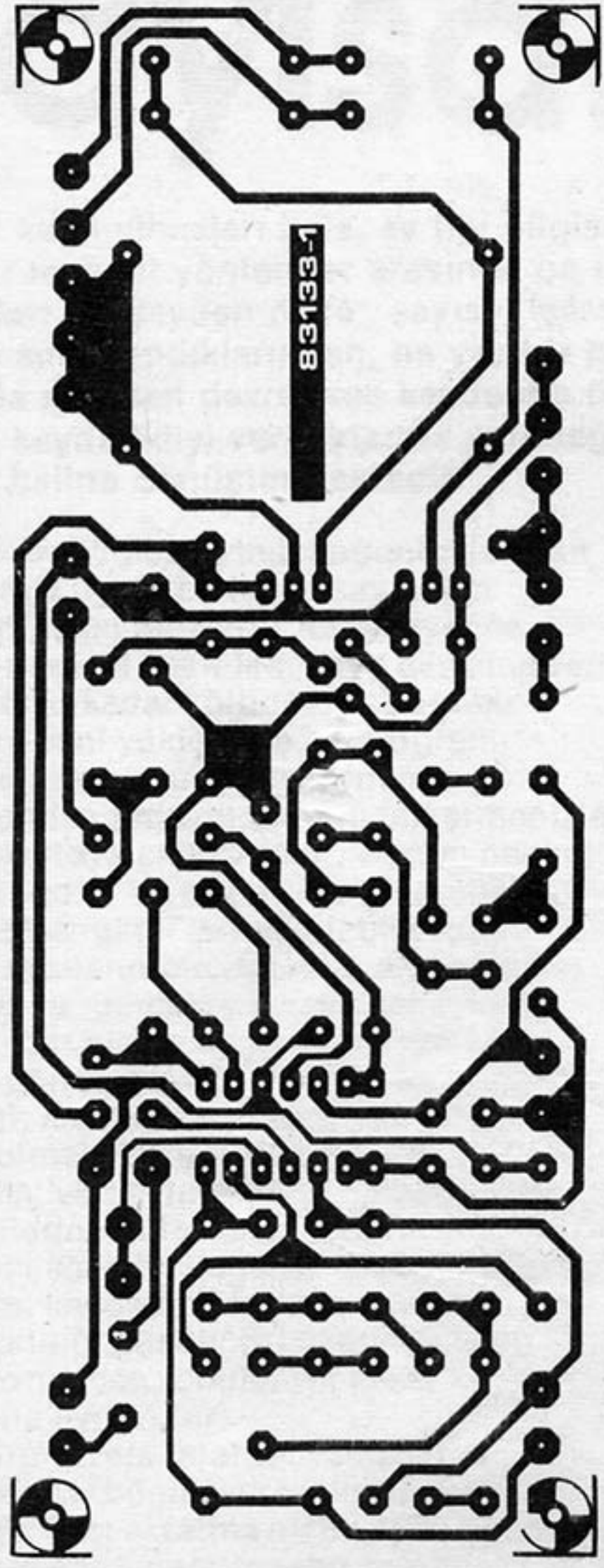
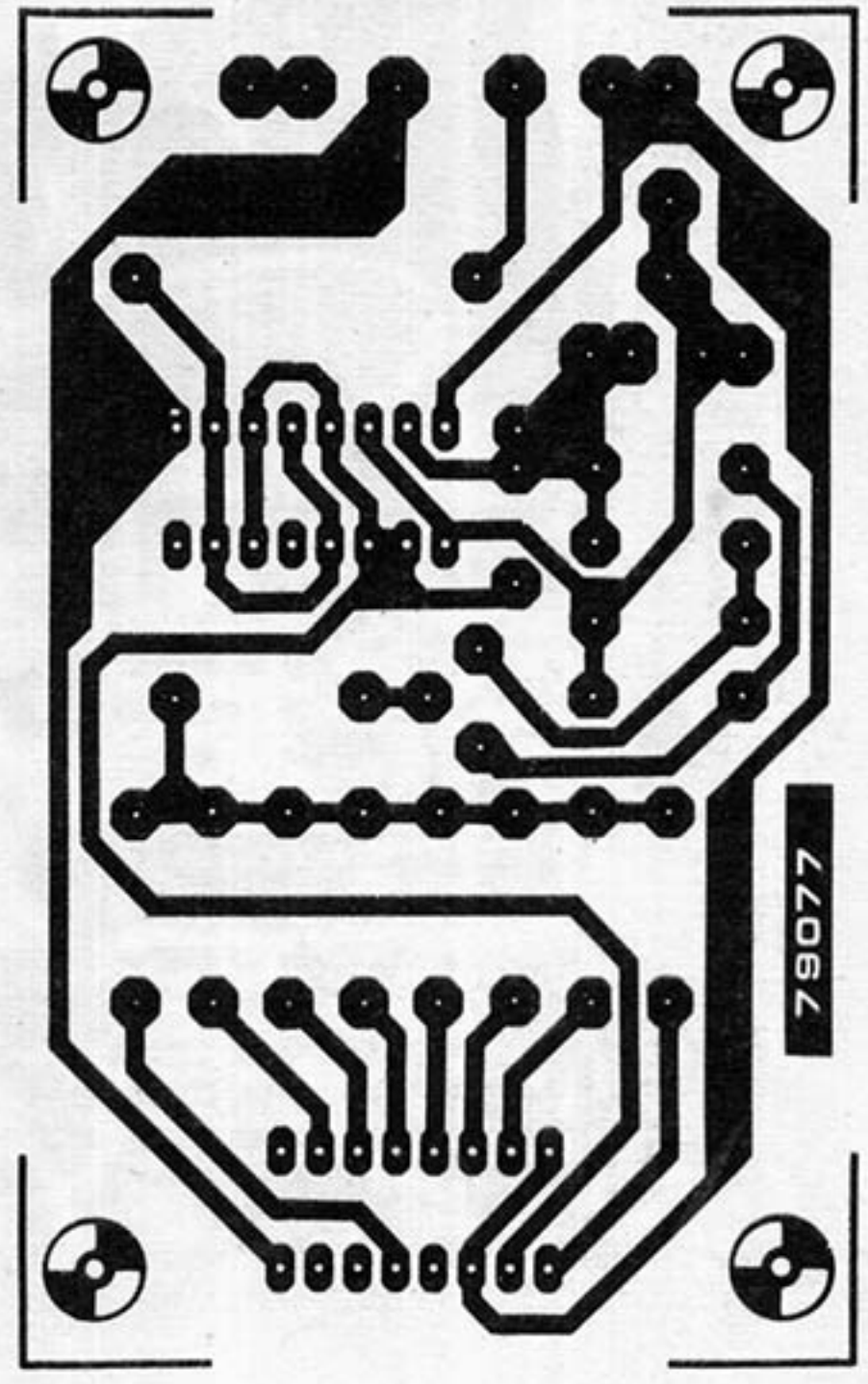
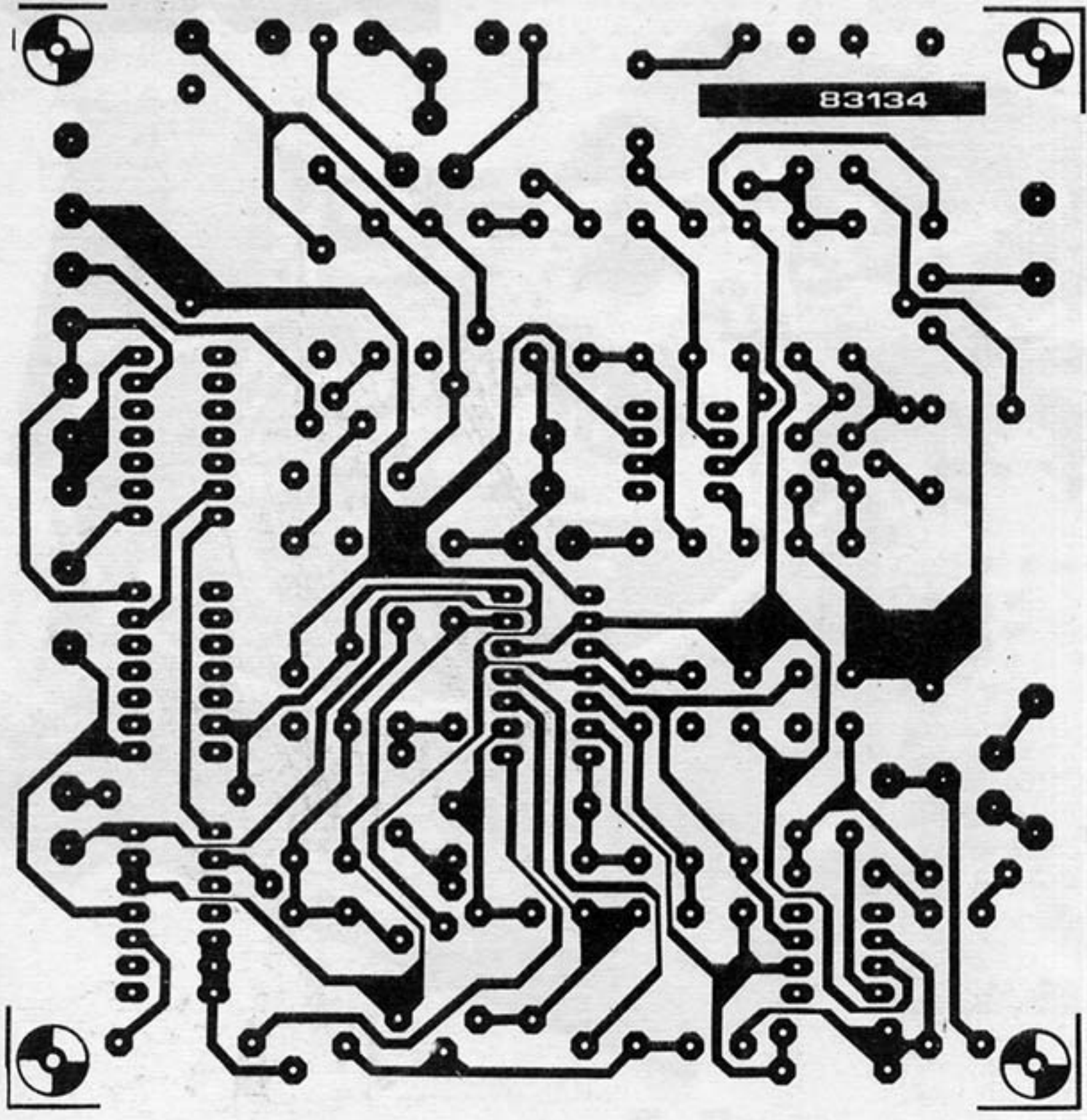
Şekil 6'da çoklu bir adres kod çözme devresi gösterilmiştir. Devre, çok yaygın olarak kullanılan 74LS138 kodçözme IC'sini içermektedir; bunun üç tane ikili veri girişi ile iki tane yetkilendirme girişi (G2A, G2B) bulunmaktadır. A13...A15'in birleşiminden elde edilen G2A işareti, sadece, 8K lık bir blok olan C000 ve DFFF arasında, aktiftir. G2B girişi, Z80 den gelen MREQ işaretini alır veya eğer 6502 işlemci ile kullanılıyorsa, toprağa (mantık sıfır) bağlanır A10...A12 nin birleştirilmesi ile yaratılan üç bitlik ikili sözcük, 1K lık bloklardan sekiz tanesinin ard arda kodçözülebilmesine olanak tanır. Bu şekilde oluşturulan sekiz tane CS işareti, WE, RD veya R/W komut işaretleriyle birlikte, belleğe uygulanabilir.

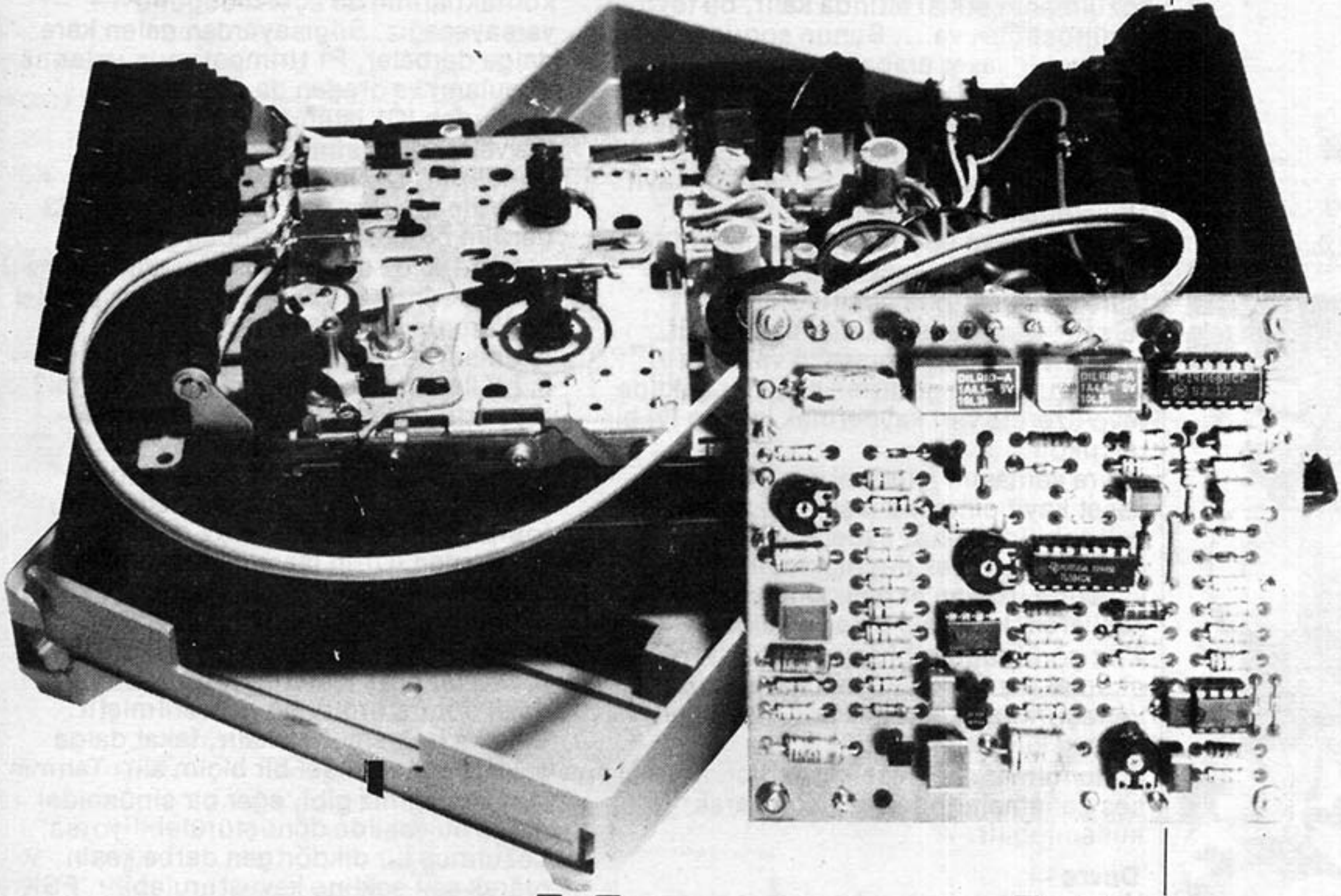
Değişken mantık birleşimleri

Buraya kadar incelenmiş olan kodçözme örneklerinin bir ortak yanı bulunmaktadır, ve bu onların değişmez yanıdır, fakat Şekil 7'de ortaya konduğu üzere, ayrıca değişken adres kodçözme de mümkündür. Bu şemanın ana parçası, 74LS85 yani, dört bitlik büyüklük karşılaştırıcısıdır. A12...A15 adres hatları tarafından A0...A3 ikili sözcüğü sağlanır. Bu ikili sözcük, toprağa ve dört tane kutuplayıcı direnç tarafından ikili sözcük ile 74LS85 de karşılaştırılır. A0...A3 ikili sözcüğü, B0...B3 ikili sözcüğü ile aynıysa, 3 nolu bacak (A=B) yüksek mantık seviyesine gider. Bu

bacaktan elde edilen çıkış daha sonra evrilir ve 4K lık bir bellek bloğu için CS işareti haline gelir (X,B0...B3 ikili sözcüğüne karşı düşen onaltılık değer olmak üzere, x000...XFFF arası). Aynı türden bir programlanabilir adres kodçözme işlemi, Şekil 7b'de görüldüğü gibi, AYRICALIKLI - VEYA - DEĞİL (EK-NDR) kapı devreleri kullanılarak gerçekleştirilebilir. 74 LS 266 nın açık kollektörlü çıkışlarının hepsi yüksek mantık seviyesidir, ve sadece, her kapının iki girişi aynı mantık seviyesinde ise, alçak mantık seviyesine iner. Her kapı devresi, A12...A15 yardımı ile oluşturulmuş olan adres sözcüğünün her bir bitini, anahtarlar ve kutuplayıcı dirençler yardımı ile programlanmış olan ikili sözcüğün bitleri ile karşılaştırır. Bu yöntemin, adres kod-çözme işlemine esneklik katması gibi bir üstünlüğü de mevcuttur. Ayrıca, Şekil 7b'deki noktalı çizgilerin belirttiği üzere, programlanabilir kodçözmeyi, kullanılan anlamlı adres hatlarının sayısını artırarak, daraltmak oldukça kolaydır ve böylece CS işareti tarafından yetkili kılınan bloğun yayılma alanı azaltılır. Bununla beraber adres kodçözme üzerindeki bu yazıyı bitireceğiz ve her ne kadar konu hakkında söylenmesi gereken daha birçok şey olduğunu farketmemize karşılık, ümit ederiz ki, adres yolu ve nasıl çalıştığı konusunda, en azından bir parça ışık tutabilmiş olalım.







sayısal kaset kaydı

Kaset kayıt cihazları hala, ev tipi bilgisayarlar için en yaygın belleklerdir, çünkü bunlar mevcut yöntemler arasında en ucuz hizmeti sunarlar. Kaset kayıt cihazları herşeyden önce sayısal işaretlerden ziyade ses işaretlerini işlemek üzere amaçlandıklarından, ne yazıkki bunlar, güvenilir bir yöntem oluşturamazlar. Burada sunulan devre, ses kaydetme özelliğini kaybetmeksizin, normal bir kaset kaydediciyi veri aktarma yeteneğinin büyük ölçüde düzeltildiği, sayısal bir cihaz haline dönüştürmektedir.

Birçok ev bilgisayarının çoğunlukla basit bir kurala uyan, bir kaset kaydedici arabağlaşımı mevcuttur: bilgisayar ne kadar ucuz ve basit ise, kayıt cihazına veri aktarımı o kadar kötüdür. Tabii ki bu durum, yeni yüklenmiş bir programı okuyup, tüm okunan verinin, olması gerekenden farklı olduğunu farketmenizle açıkça ortaya çıkmaktadır. Bunun nedeni acaba nedir? Ve bu sorunu giderbilmek için herhangi bir şey yapılabilir mi? Bilgisayarların birçoğunda, arabağlaşım noktasına, gerçekte bir ses kaset kayıt cihazı için hiç de uygun olmayan bir işaret gönderilir. Normal olarak işaretin genliği, kaydedicinin aşırı yüklenmesine mani olmak için sınırlanır, diğer, taraftan, veri aktarma hızı da bilgisayar üreticilerine göre "emniyetli" sayılabilecek bir değerde seçilir. Diğer bir deyişle, kaydedicinin farklı bir amaç için tasarlandığı düşüncesi üzerinde fazla kafa yormadan, bilgisayar kaset kayıt cihazına uydurulur.

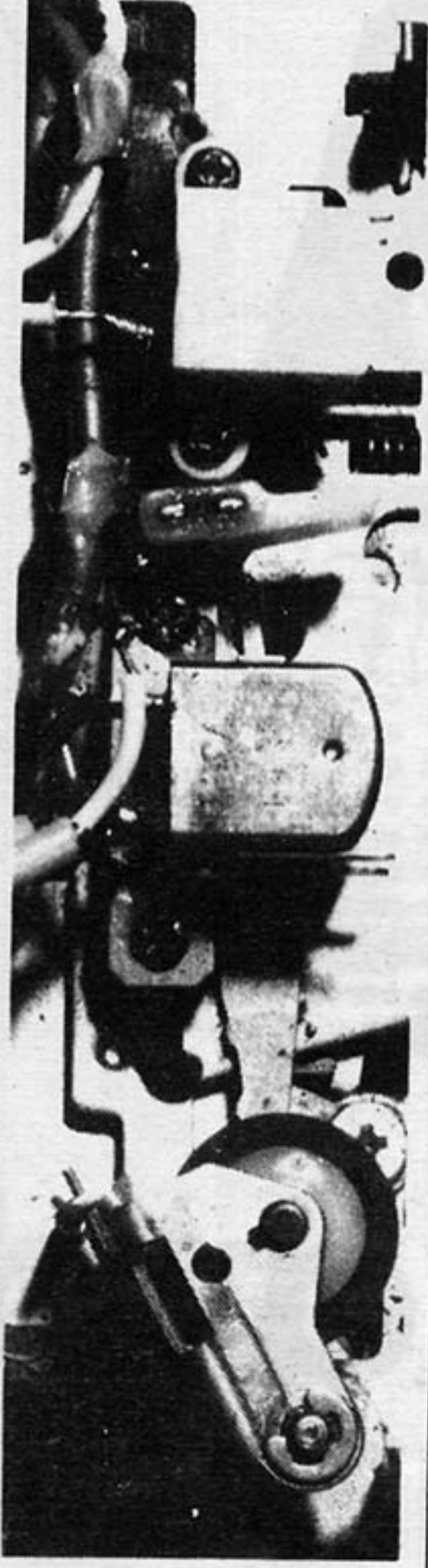
Biz soruna ters taraftan yaklaşarak kaydediciyi bilgisayara uydurmaya çalıştık. Veri aktarma hızını 4800 baud hızına kadar iyileştiren, bir "okuma"

(playback) ve bir "yazma" (kaydetme) kuvvetlendiricisi ilave edilmiştir. Tümünde olmasa bile, birçok ev bilgisayarında baud hızının üç haneli bir sayıyı geçmediği düşünülürse burada sunacağınız devrenin ne derece iyileşme sağladığı ortaya çıkar

Analog ve sayısal kaydetme

Geri okunan (playback) işaretin, aslına sadık olarak üretilmesini garanti etmek üzere, ses işaretlerinin manyetik teyp üzerine (analog) kaydı özel bir takım devreleri gerektirir. Herşeyden önce, Dolby ve DBX sistemleri kazara ortaya çıkmadı! Örneğin, tasarım açısından gözönüne alınan en önemli şeylerden biri, manyetik teypin doymaya girmesini önlemektir (çünkü doyma olayı distorsiyona yol açacaktır). Birçok bilgisayar tarafından üretilen bir kare dalga darbe, çok sayıdaki sinüsoidal gerilimlerden oluşur. Bir kayıt cihazının kayıt/ geri okuma kuvvetlendiricisi ses işaretleri için optimize edildiğinden (en iyileştirildiğinden), böyle bir darbenin birçok bileşenini bastıracaktır. Bunun sonucu olarak, kaydedilen şey, artık bir

... 'bit'lerinizin
teyp
üzerinde
kalmamasını
garanti eder.



Şekil 1. Kaydedicide yapılan yegane değişiklik, teyp kafasına gelen kablodur. Mevcut kuvvetlendiriciye dokunulmadan bırakılır, ve ses kayıt işlemleri için tam olarak kullanılabilir.

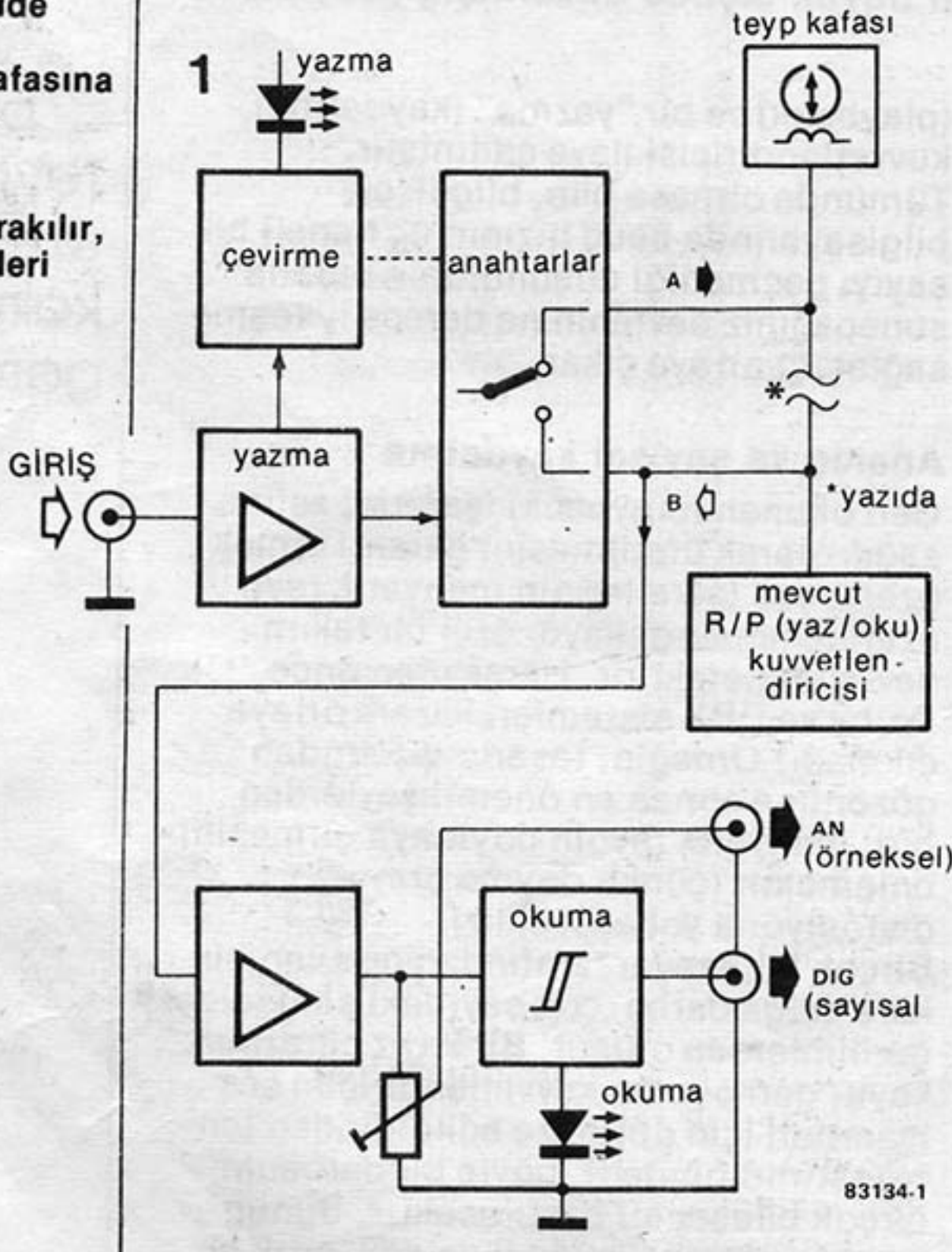
kaz dalga işareti olmaktan çıkar. Geri okuma sırasında, darbe, ilave bir bozulmanın etkisi altında kalır, bu teyp gürültüsüdür, ve..., Bunun sonucu olarak, bir kaset arabağlaşımının giriş katında normal olarak bulunan Schmitt tetikleyiciye tek bir düzgün darbe gelecek yerde, birkaç tane distorsiyona uğramış (bozulmuş) darbe gelir. Sayısal bir kayıt cihazındaki, işlem daha basittir: manyetik teyp doyma bölgesine sürülür. Özellikle Eğer teyp "yüksek" mantık işaretleri sırasında pozitif olarak ve "alçak" işaretler sırasında da negatif olarak mıknatıslanmışsa, o vakit bu yöntem, şüphe götürmeyecek bir şekilde, teyp üzerine veri kaydetmek için en iyi bir tekniktir.

Devre şemasını analiz etmeden önce, kaset kayıt cihazına ilişkin şu noktayı belirtebiliriz: cihaz sadece tek bir değişikliğe gerek duymaktadır. Teyp kafasına uzanan ekranlı kablunun kesilerek, kesilmiş uçlar arasına Şekil 2'de görüldüğü gibi sayısal okuma/ yazma kuvvetlendiricisinin yerleştirilmesi gerekir. Ses kayıt/ geri okuma kuvvetlendiricisine hiç dokunulmaz, böylece kaydedici, normal ses çalışmalarında eksiksiz olarak kullanılabilir.

Devre

Yazma / okuma (kaydetme / geri okuma) kuvvetlendiricisi, bir çevirme (switchover) katı ile birbirinden ayrılmış iki işlevsel katdan oluşur (Şekil 1'e bakınız). Okuma kuvvetlendiricisi, iki parçadan oluşacak şekilde yapılmıştır, buna devrenin tanıtılması sırasında tekrar döneceğiz Şekil 1'de gösterilen diğer parçalar, yazma ve okuma durumlarını belirten LED'lerdir.

Yazma (kaydetme) kuvvetlendiricisi
Aşağıdaki "anahtarlama" kısmında



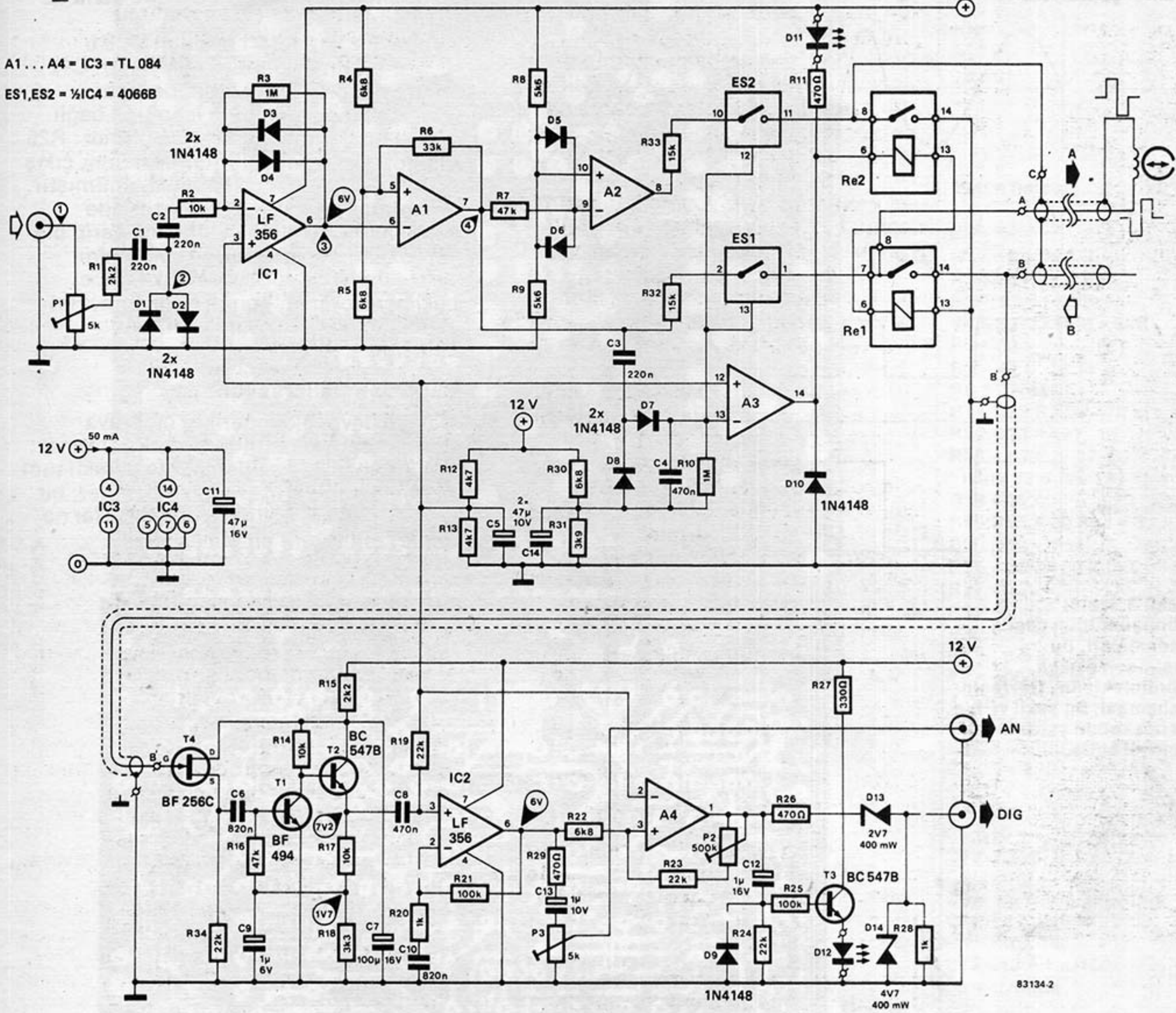
anlatıldığı üzere ES1 ile ES2'nin kapalı (Şekil 2 ye bakınız) ve, Re1 ile Re2 kontaktlarının da açık olduğunu varsayacağız. Bilgisayardan gelen kare dalga darbeler, P1 tirimpotunun uçlarına uygulanır ve oradan da, R1 ve C1 üzerinden IC1 işlemsel kuvvetlendiricisinin eviren girişine gönderilir. D1 ve D2 diyodları, işareti +0,7 V ile sınırlar. IC1'in kazancı, R2/ R3 gerilim bölücüsü tarafından yaklaşık olarak 100'de sabit tutulur. Geribesleme yolu üzerinde birbirine ters olarak paralel bağlanmış olan D3 ve D4 diyodları işlemsel kuvvetlendiricisinin çıkışını $\pm 0,7$ V ile sınırlar. Artı mı yoksa eksi mi? diye sorabilirsiniz. Tabii ki devredeki kaynak gerilimi sadece + 12V dur. Doğru, fakat IC1'in evirmeyen girişi, R12/ R13 gerilimi bölücüsü nedeniyle, toprak gerilimi yerine $\div 6V$ da bulunur. Bu yüzden IC1 in işaret çıkışı, +6V üzerine binmiştir. Bu tür düzenleme, devrenin diğer kısımlarında da kullanılmıştır. Şekil 3 de, sinüsoidal (FSK) bir giriş işaretinin, bu yöntemle nasıl dönüştürüldüğü gösterilmiştir: frekans değişmeden kalır, fakat dalga şekli dikdörtgensel bir biçim alır. Tahmin edebileceğiniz gibi, eğer bir sinüsoidal dalga bu şekilde dönüştürülebiliyorsa, bozulmuş bir dikdörtgen darbe kesin olarak asıl şekline kavuşturulabilir. FSK işaretini, bir örnek olarak gözönüne aldık, çünkü bu tür, işaret, devrenin çalışmasını çok daha açık bir biçimde ortaya koymaktadır. Genel olarak, elimizdeki sayısal kaydedici FSK çıkışı olan bilgisayarlar için gerekli değildir, fakat bu örneğin de gösterdiği gibi, hiç belli olmaz.. IC1'in dikdörtgen çıkışı, tekrar A1 Schmitt tetikleyicisi tarafından evrilir ve olabilecek en büyük seviye olan 12 V (tepeden tepeye)'a arttırılır (Şekil 3'deki 4 üncü dalga şekli).

A1'in çıkışı iki kola ayrılır: birinci kısım, R32 ve ES1 üzerinden teyp kafasının "A" terminaline uygulanır; bir ikincisi, A2 tetikleyicisi tarafından tekrar evrildikten sonra R33 ve ES2 üzerinden, teyp kafasının "B" toprak terminaline uygulanır. O halde, teyp kafasındaki işaret, A1 ve A2 işlemsel kuvvetlendirici çıkışları arasındaki farka eşittir: dikkat edilecek olursa teyp kafası toprağa bağlanmamıştır. Bu tür bir yaklaşım, sadece bir takım bağlaşma kondansatörlerinden tasarruf etmemize yardımcı olmakla kalmaz (bu kondansatörler, işareti bir parça bozabilir), fakat daha da önemlisi, alçak mantık seviyeli bir işarete ilişkin teyp mıknatıslanması, yüksek seviyeli bir işarete ilişkin mi knatıslanmasının tersidir.

Anahtarlama

A1'in çıkışının, üçüncü bir kısmı C3 üzerinden elektronik anahtarlama devresine uygulanır. Bu devre, ES1 ve ES2 elektronik anahtarları, Re1 ve Re2 röleleri, D7 ve D8 diyodları ve birkaç direnç ile kondansatörden oluşur. A3 karşılaştırıcısının evirmeyen girişi, R12/ R13 gerilim bölücülerini üzerinden yaklaşık olarak +6V luk bir seviyededir. Hiç işaret olmaması koşulları altında,

A1...A4 = IC3 = TL 084
ES1,ES2 = 1/2 IC4 = 4066B



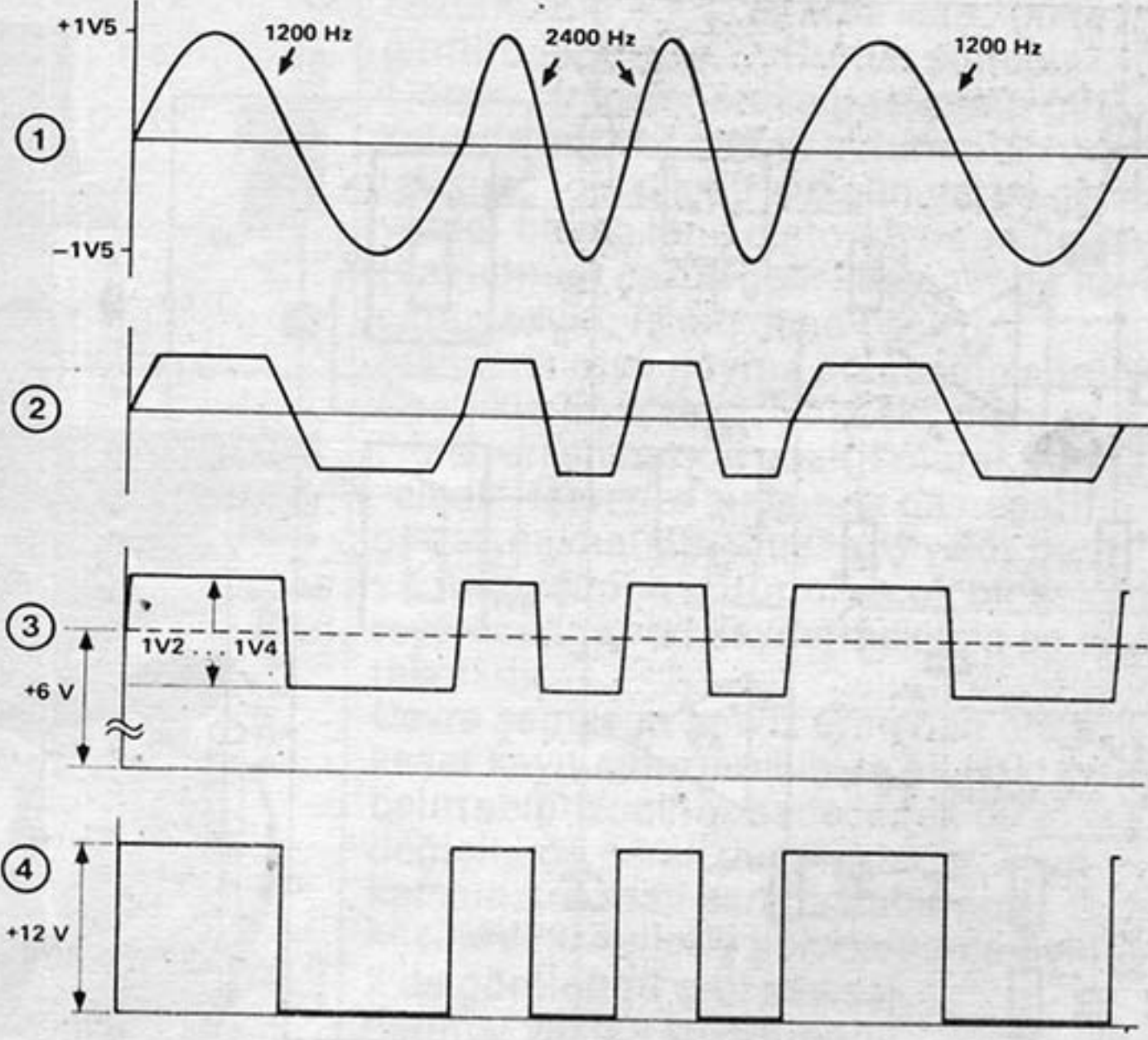
eviren giriş, R30/ R31 gerilim bölücüsü üzerinden yaklaşık olarak +4,4V gerilimde olur. O halde A3'ün çıkışı +12V dadır ve Re1 ile Re2 röleleri uyarılır. Eviren giriş ucundaki gerilim aynı zamanda ES1 ve ES2 elektronik anahtarlarının girişinde mevcuttur, fakat anahtarları kapalı tutacak yeterli bir seviyede değildir: bunu gereklilyebilmek için, kaynak gerilimine yakın bir gerilim seviyesi gereklidir. Özetlersek: hiç işaret olmaması halinde, ES1 ve ES2 açık ve Re1 ile Re2nin kontaktları kapalıdır. Bu durumda devre, "okuma" durumundadır. Bilgisayardan bir işaret geldiğinde, A1'in çıkışı, ES1 ve ES2'nin kontrol girişlerine ve C3 ve D7 üzerinden A3'ün eviren girişine uygulanır. A3'ün çıkışı alçak seviyeye, iner, röleler açar, ve ES1 ile ES2 kapanır. Bu durumda, devre "yazma" durumundadır. C3 kondansatörü dolmaya başlar ve bilgisayardan işaret geldiği sürece dolmaya devam eder. A3'ün ES1'in ve ES2'nin girişi akımları çok küçük olduğundan, C4 üzerindeki yük, darbeler arasındaki kesintiler (aralar) sırasında bile anahtarlama devrelerini aynı mantık durumunda tutabilecek, yeterliliktedir. Bilgisayar işareti

kesildiğinde, C4, R10 üzerinden boşalır ve devre "okuma" durumuna döner.

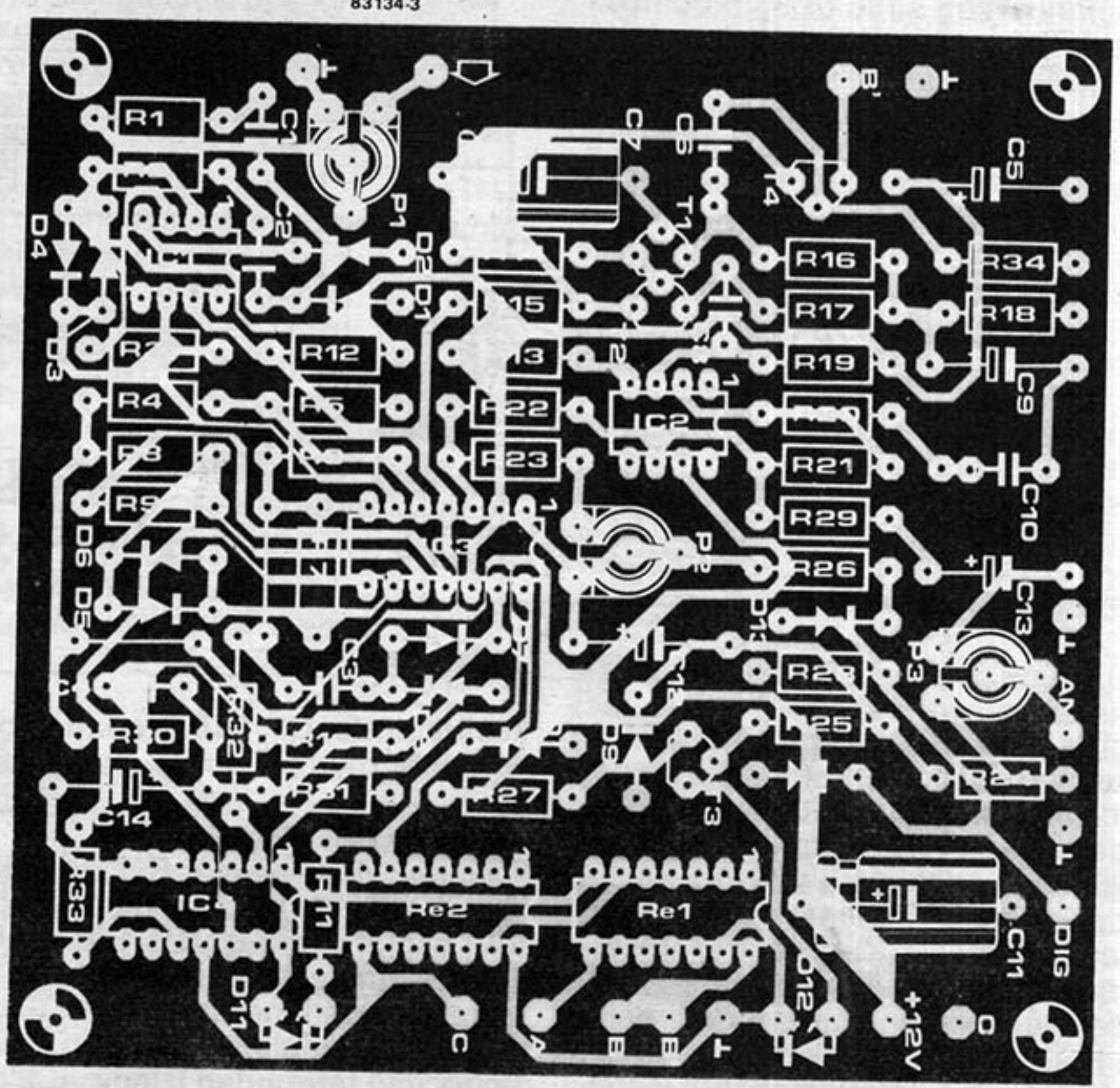
Okuma kuvvetlendiricisi

"Okuma" durumunda, Re2, teyp kafasının toprak terminalini devrenin toprağına (0V) bağlar. Teyp işareti, Re1 üzerinden, T4 FET'nin geçidine bağlanır. Bu küçük işaret kuvvetlendiricisi T1 ve T2 den oluşan bir ikincisi ve, IC2'den oluşan bir üçüncüsü tarafından izlenir. IC2'nin çıkışında maksimum işaretin bulunmasını sağlamak üzere, onun girişi, R12/ R13 gerilim bölücüsünden elde edilen gerilim yardımıyla yaklaşık olarak 6V'a yükseltilir. Üç katın sağladığı toplam kazanç 80 dB kadar olup, bunun yarısı IC2 tarafından sağlanır. Bu değer, birçok bilgisayar için yeterlidir ve böylece, IC2'nin çıkışı "AN" terminalinden elde edilir. Çıkış seviyesi, P3 trimpotu yardımıyla, bilgisayar giriş gereksinmesini karşılamak üzere, ayarlanabilir. Daha fazla kazancın gerektiği durumlar için, A4 ile gösterilen dördüncü bir kuvvetlendirici sağlanmıştır. Bu kuvvetlendiricinin kazancı, P2 trimpotu yardımı ile, 17 dB ile 37 dB arasında bir değere ayarlanabilir. A4'ün çıkışı doymaya doğru

Şekil 2. Yeni kuvvetlendirici üç kısımdan oluşur: bir kaydetme (yazma) ve geri okuma (okuma) kuvvetlendiricisi ve iki kuvvetlendiriciyi bir birinden ayıran bir anahtarlama devresi.



Şekil 3. İşaret dönüşümünün çeşitli kademeleri, bu resimden açıkça görülmektedir. Devrenin çalışması, bu şekil ve bir osiloskobun yardımı ile kontrol edilebilir.



sürüldüğünden, bunun çıkışı, hemen hemen Şekil 3'deki 4 no'lu işaret ile aynıdır. Çıkış R26/ D13/ D14 gerilim bölücüsü yardımıyla TTL seviyesine yükseltilir ve "DIG" terminalinden kullanıma sunulur.

Birkaç önemli nokta

Karışıklığa yol açmamak için, şu ana kadar devrenin bazı durumları gözönüne alınmamıştır. Bunları anlatmaya, LED D11 ile başlayalım: Bu LED, A3 ün çıkışı alçak seviyede iken, yani, "yazma" durumunda yanar. Bunun, "okuma" durumunda da, sönük olarak yanmaya devam etmesi olasıdır; eğer bunu rahatsız edici buluyorsanız, bunun için yegane çözüm,

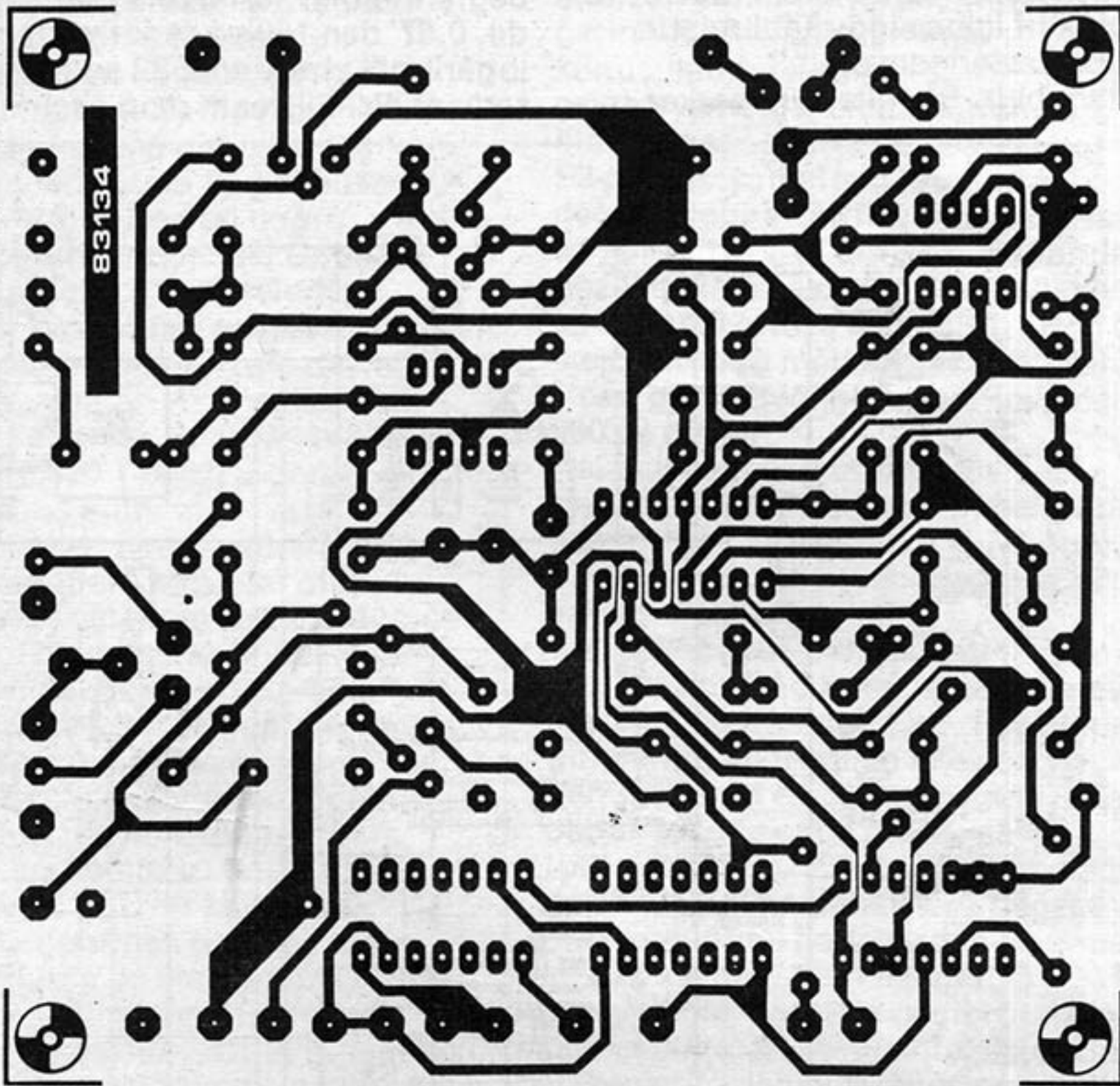
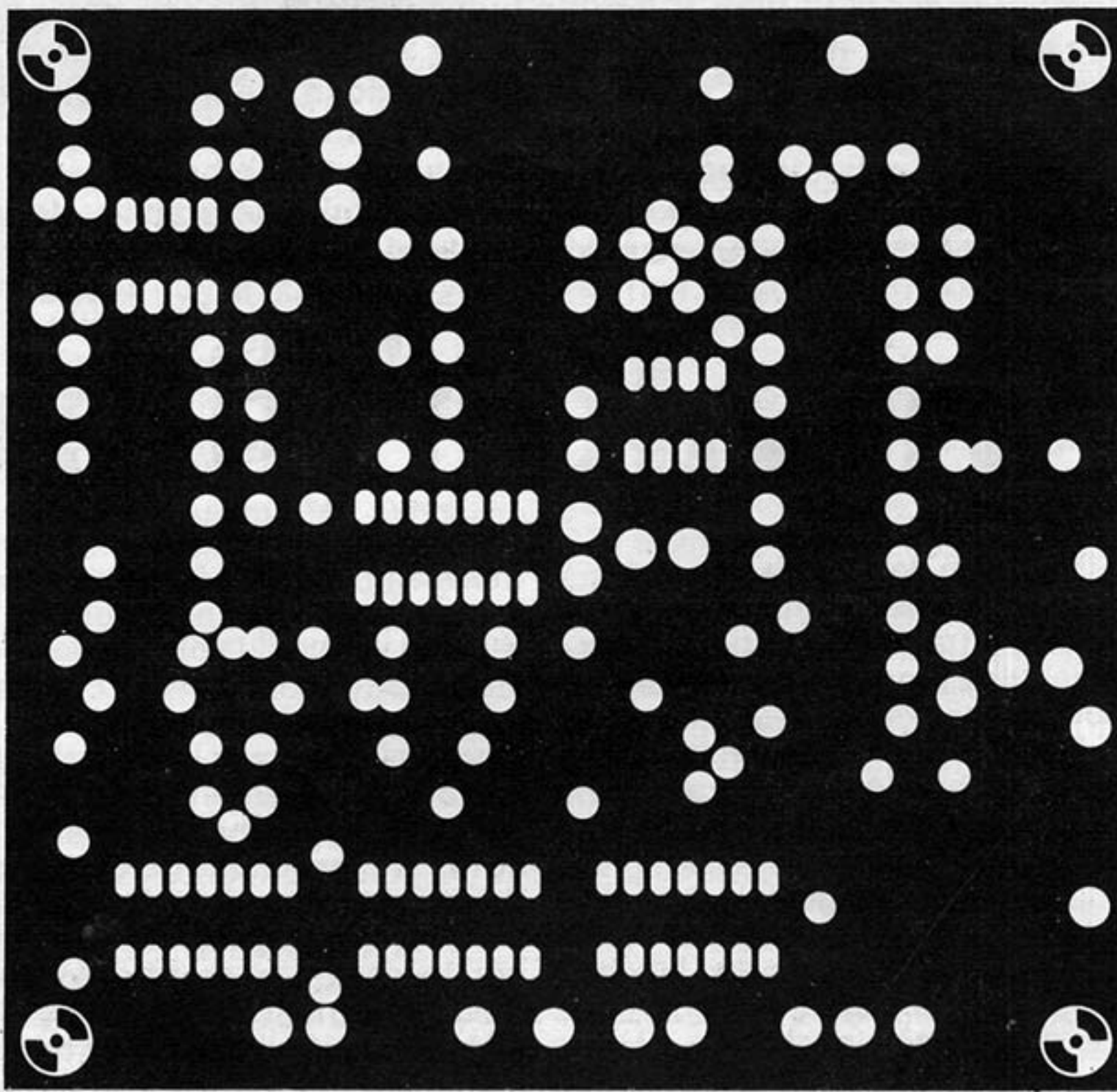
D11 yerine daha ucuz bir LED kullanılmasıdır (bu tür LED'lere daha az ışık verirler).

Ayrıca, bir D12 LED'i mevcuttur. Bu diyod, "okuma" durumunda yanar. C12 kondansatörü T3'ün iletimde tutar, böylece bu eleman giriş işaretine bağlı olarak bir iletme, bir kesime gitmez, R25 direnci gösterge (belirtici) devrenin, çıkış işaretini etkilememesi için kullanılmıştır. Son olarak da, D10 diyodu üzerinde konuşalım. Bu eleman oldukça garip bir yerde bulunmakta olduğu izlenimini vermektedir fakat devreye dikkatlice bakılacak olursa, bunun görevinin, Re1 ve Re2 rölelerini korumak olduğu anlaşılır.

Yapım ve kalibrasyon

Baskılı devre plaketlerinin bir araya getirilmesi herhangi bir zorluk yaratmaz: Şekil 4 ve malzeme listesinde gerekli tüm bilgiler verilmiştir. Bununla beraber, bir noktaya dikkat edilmesi gerekir. Her ne kadar, çift taraflı bir plaket ile

çalışıyorsa da, "B" ile gösterilen iki nokta, kısa uzunlukta ekranlı bir kablo yardımıyla birbirine bağlanmalıdır. Bunun nedeni, "okuma" işlemi sırasında, teyp kafasından gelen işaretin çok küçük olmasıdır (80dB lik kazancı hatırlayınız!). Aynı nedenden ötürü, "A" ile kafa arasındaki ekranlı kablo olabildiğince kısa tutulmalıdır. Ses devrelerinin aksine, burada merkezi bir toprak noktası mevcut değildir, bu yüzden kablonun her iki (tarafındaki) ucundaki topraklar birbirleriyle bağlanmalıdır. Devrenin hazırlanması çok basitti. P1....P3'ün doğru konumları, bilgisayarın tipine ve baud hızına bağlıdır. Eğer bu trimpotlar orta konumlarında iken ayar işlemine



Parça listesi

Dirençler:

- R1,R15 = 2k2
R2,R14,R17 = 10 k
R3,R10 = 1 M
R4,R5,R22,R30 = 6k8
R6 = 33 k
R7 = 47 k
R8,R9 = 5k6
R11,R26,R29 = 470 kΩ
R12,R13 = 4k7
R16 = 47 k or 47k5,
metal film, 1%
R18 = 3k3
R19,R23,R24,R34 = 22 k
R20,R28 = 1 k
R21,R25 = 100 k
R27 = 330 kΩ
R31 = 3k9
R32,R33 = 15 k
P1,P3 = 5 k trimpot
P2 = 500 k trimpot

Kondansatörler:

- C1,C2,C3 = 220 n seramik
C4,C8 = 470 n seramik
C5,C14 = 47 μ/10 V
elektrolitik
C6,C10 = 820 n seramik
C7 = 100 μ/16 V
elektrolitik
C9 = 1 μ/6 V elektrolitik
C11 = 47 μ/16 V
elektrolitik
C12,C13 = 1 μ/10 V
elektrolitik

Yarı iletkenler:

- D1 . . . D10 = 1N4148
D11,D12 = LED
D13 = zener diyot 2V7,
400 mW
D14 = zener diyot 4V7,
400 mW
T1 = BF 494
T2,T3 = BC 547B
T4 = BF 256C
IC1,IC2 = LF 356
IC3 = TL 084
IC4 = 4066B

Diğerleri:

- Re1,Re2 = DIL role,
e.g. ERNI 10L34 (4.5 . .
. . 5.0 V/1 A)

başlar ve devre şemasında gösterilen D.A. seviyelerinin tamam (hiç bir işaretin olmadığı durum) olduğu kontrol edilmişse, bu trimpotların doğru ayarları kısa bir süre sonra açıkça ortaya çıkacaktır. Son bir tavsiye: teypin son derece küçük olmayan bir bellek bölgesini sabit bir hex değeri ile yükleyip, bir çevrim programlayınız. Bu durumda, bir osiloskop yardımı ile, çeşitli test noktalarındaki işaret, dönüşümünü kontrol etmek mümkün olur (Şekil 3'ü referans alarak). "Yazma"

işlemi sırasında, teypi bu sabit hex değeri ile çalıştırınız. Bununla beraber, "yazma" işlemleri sırasında, teyp üzerinde daha önceden mevcut olan bilgiyi silmek üzere "kayıt" butonuna basmaya gerek yoktur, çünkü bu sırada teyp kafasına uygulanan işaret bir önceki kayıttan oldukça daha kuvvetlidir. Devrenin akım tüketimi 50 mA civarındadır ve bu akımı, mevcut kayıt cihazının güç kaynağından çekmek mümkün olabilir.

Yakın geçmişe kadar aktif filtre IC'lerinin bulunabilirliği, bir çöp çamaşır makinasını elde etmek ne kadar güçse, o kadar zordu. Fakat şimdi, tam olarak yaygın olmaları da, bu tür IC'ler kesinlikle piyasadan bulunabilmektedir. Çok az sayıda ilave elemanla birlikte, Reticon R5620 tüm devresi ses veya sentezleyici uygulamalarında veya atelyede ilave bir test cihazı olarak kullanılmak üzere çok yönlü bir aktif filtrenin temelini oluşturabilir. Ve tüm bunlar, tek bir bobin kullanılmaksızın yapılabilmektedir!

üniversal aktif filtre

tek IC'den
beş tane
filtre modu.

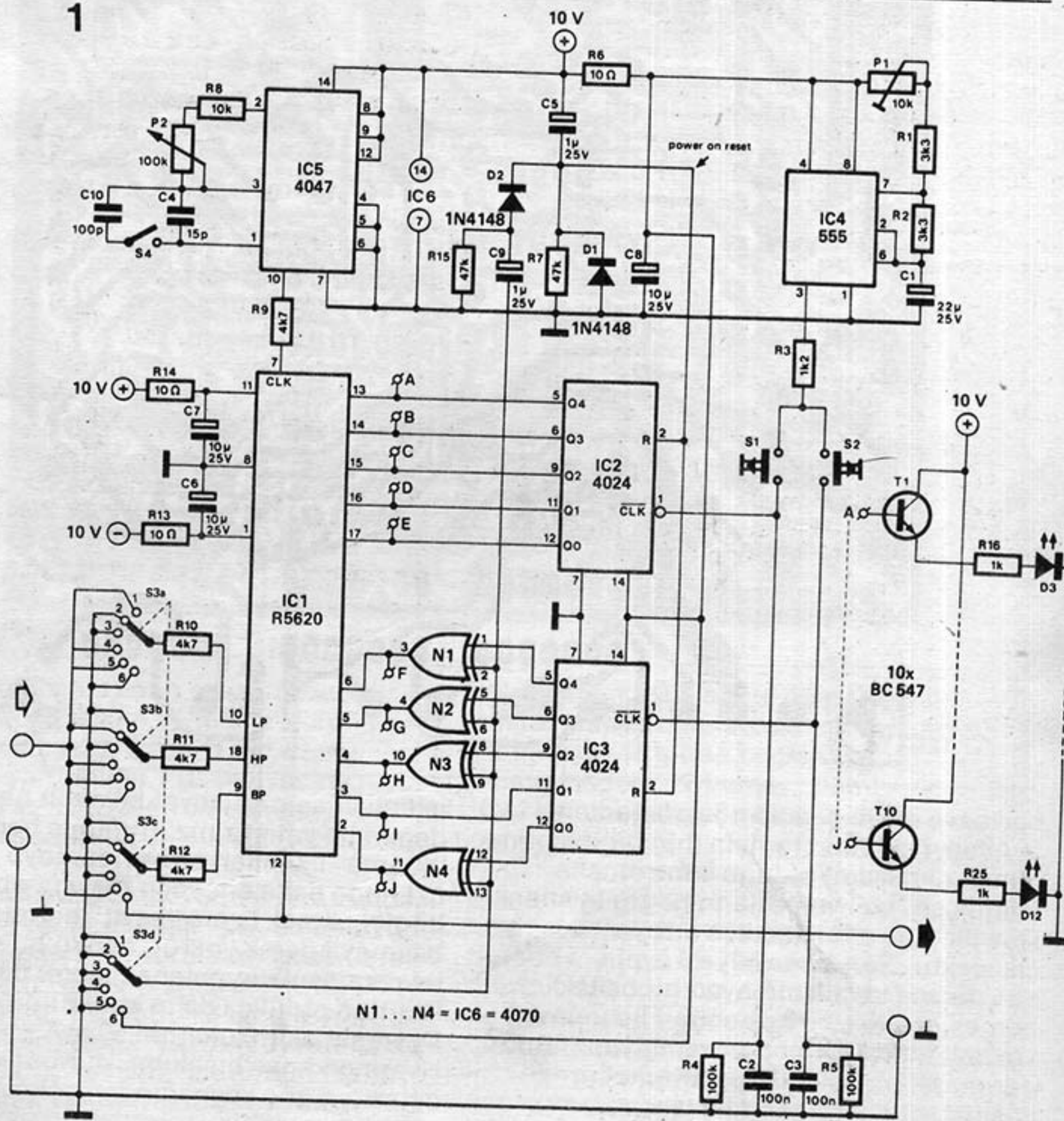
Şekil 1. R5620 aktif filtre tüm devresi (IC), burada gösterilmiş olan üniversal filtre devresinin temelini oluşturur. Filtre parametrelerini programlamak için gerekli ikili kodlama, iki adet IC2 ve IC3, sayıcısından elde edilir.

Reticon R5620 tüm devresinin tam ismi "ikinci dereceden anahtarlanmış kondansatörlü filtre devresi"dir. Bu devre ile beş temel filtre modunu gerçekleştirmek mümkündür: alçak geçiren, band geçiren, yüksek geçiren, tüm geçiren ve çentik. Bu IC'nin bir diğer çok yararlı işlevi programlanabilir bir sinüs dalga şekli osilatörünün yapımına olanak tanımasıdır. Eğer her hangi bir kişi, tüm bu özellikleri, üzerinde toplayan LSI (geniş çaplı tümleşim) çeşidinden büyük bir IC bulmayı umabiliyorsa, kişi bu sanısından dolayı bağışlanabilir. Gerçekte, R5620'nin bir diğer özelliğinden dolayı tüm sistem (devre) 18 bacaklı bir kılıf içine sığdırılabilmiştir: IC'nin tüm işlevleri tam olarak programlanabilir. Bu filtrenin merkez

frekansını ve Q faktörünü de kapsar; söz konusu her iki parametre de beş bitlik bir ikili kod yardımıyla birbirinden bağımsız olarak programlanabilir. Örneğin, filtreyi verilen bir Q faktörü için programlayabilmek için gerekli ikili kod Tablo 1'de sağlanmıştır, bu iş için hiçbir potansiyometre, hiçbir bobin ve en iyisi de hiç bir hesaplama gerekmemektedir! Benzer şeyler, tabii ki, filtrenin merkez frekansı için de geçerlidir. Tablodan görüleceği üzere, saat frekansının merkez frekansına oranı (f_c/f_o), 50'den 200'e kadar, logaritmik aralıklı 32 tane artım halinde iki oktavlık bir bölgede değiştirilebilir. Q faktörü değişim bölgesi de, 0,57'den 150'ye kadar yaklaşık olarak logaritmik aralıklarla, 32 adım da taranabilir. Filtrenin mod seçimi, A.F.

Tablo 1

6...2 ba- caktaki ikili kod	Q faktörü	13...17 ba- caktaki ikili kod	f_c/f_o
00000	.57	00000	200.0
00001	.65	00001	191.3
00010	.71	00010	182.9
00011	.79	00011	174.9
00100	.87	00100	167.2
00101	.95	00101	159.9
00110	1.05	00110	152.9
00111	1.2	00111	146.2
01000	1.35	01000	139.8
01001	1.65	01001	133.7
01010	1.95	01010	127.9
01011	2.2	01011	122.3
01100	2.5	01100	116.9
01101	3.0	01101	111.8
01110	3.5	01110	106.9
01111	4.25	01111	102.3
10000	5.0	10000	97.8
10001	5.8	10001	93.5
10010	7.2	10010	89.4
10011	8.7	10011	85.5
10100	10.0	10100	81.8
10101	11.5	10101	78.2
10110	13.0	10110	74.8
10111	15.0	10111	71.5
11000	17.5	11000	68.4
11001	19.0	11001	65.4
11010	23.0	11010	62.5
11011	28.0	11011	59.8
11100	35.0	11100	57.2
11101	40.0	11101	54.8
11110	80.0	11110	52.3
11111	150.0	11111	50.0



girişini anahtarlar yardımıyla IC'nin üç adet girişine (Tablo 2'ye bakınız) yönlendirerek belirlenir. Tüm bu noktalar, Şekil 1'deki devre şemasında gösterilmiştir.

Devre şeması

R5620'den pratik olarak yararlanabilmek için, IC'yi, atelyede uygun bir test cihazı olarak kullanılabilir, üniversal (evrensel) bir filtre devresinde, temel eleman olarak kullandık.

A.F. giriş işareti S3A...S3D wafer anahtarlar yardımı ile IC1'in uygun girişlerine uygulanır. Anahtarlar, ayrıca, kullanılmayan girişlerin topraklanmasını da sağlarlar. Q faktörünü ve merkez frekansını programlamak için kullanılan beş bitlik kodlar, IC1'e sırası ile, 2...6 nolu (Q) ve 13...17 nolu (fo) bacaklardan uygulanır. Tablo 1'e şöyle bir göz atılması ile, iki tane beş bitlik kodu üretmek için gerekecek olan yegane şeyin bir çift 5 kutuplu 32 yollu anahtar olduğu anlaşılır. Evet, biz de aynı şeyi düşünmüştük, bu yüzden, doğruca Şekil 1'e tekrar göz atalım! Hem IC2 hem de IC3, 1 no'lu bacağına saat işareti uygulandığında yukarı doğru (ve sadece yukarı doğru) sayacak olan 7-katlı, (biz burada sadece 5 tanesini kullanıyoruz) ikili, dalgacık (ripple) sayıcılarıdır. Saat işareti, 555 (IC4) ve diğer ilgili elemanlarla oluşturulmuş olan osilatör devresi tarafından sağlanır. Verilen eleman değerleri için frekans oldukça düşüktür ve ikili sayıcıları, S1 ve S2 puşbuton anahtarlar yardımı ile ileri doğru saydırmak mümkündür. R4/ C4 ve R5/ C3'den oluşan RC devreleri, anahtarların kapanması sırasında oluşan geçici olayları önlemek üzere devrede bulundurulmaktadır. Arzu edilen ikili sayıya ulaşıldığında, anahtarlar bırakılır ve böylece R5620 Tablo 1'e göre programlanmış olur.

Belirtildiği üzere, 2 ve 3 numaralı IC'ler sadece yukarı (ileri) sayıcılar olup, bu yüzden 00000 başlangıç koduna dönmek için, tüm ikili kod baştan sona kadar koşturulmalıdır. Böyle bir çalışma yöntemi sadece tasarruf yapmak amacı ile seçilmiş olup (her şeye rağmen, bu yöntem 32 -yollu anahtardan bir derece daha ucuzdur), devre istenirse değişikliğe uğratılabilir. Kodları, sürücü transistörler ve LED'ler kullanarak görünür hale getirmek basit bir işdir. Devre şemasında bu elemanlar T1...T10 ve D3...D12 şeklinde gösterilmiştir. Transistörlerin buzları, IC1'in girişindeki A...j şeklinde işaretlenmiş olan terminal noktalarına bağlanır.

2 ve 3 numaralı IC'lerin 2 no'lu bacağına gelen bağlantılar (sıfırlama girişleri) iki sayıcının, güç kaynağı ilk defa açıldığında, otomatik olan sıfır yapılmasını garanti eder. Bu bağlantılar aynı zamanda ikinci fakat daha ince (kurnazca) düşünülmüş bir işlev de görürler. Başlarda, R5620'nin bir sinüs dalga osilatörü olarak da çalıştırılabileceği söylenmişti. Bu söylenen tamamen doğru olup, bu iş için çıkış (S3c üzerinden) band geçiren (BP) girişe doğru anahtarlanır, ve bu

arada LP ve HP girişler toprağa verilir. Bu yapılırsa hiç bir sorun çıkmaz, fakat R5620 üzerinde, oluşan garip bir harekete karşı önlem alınması gerekir. Osilatör modunda çalışabilmek için, Q faktörü girişleri (6...2 nolu bacaklar) 11101 için programlanmalıdır. Biz bunu biliyoruz, çünkü bu R5620'nin özelliklerini veren tanıtma broşüründe 0 şeklinde belirtilmiştir!

Bu işlem, IC3 ve IC1 arasında yer alan, N1...N4, dört adet ayrıcalıklı veya (EXOR) kapı devreleri yardımıyla gerçekleşir. Bu kapılara gelen ortak girişler alçak seviyeye çekilince (1...5 konumlarında S3d anahtarı yardımı ile) IC3'ün ikili çıkışları etkilenmez ve doğrudan doğruya IC1'e aktarılır. Osilatör modu seçildiğinde (S3...6 konumunda), kapılara gelen ortak girişler S3d anahtarı yardımı ile yüksek seviyeye çekilir. Aynı anda, IC3'ün sıfırlama girişine bir sıfırlama darbesi gönderilir ve böylece, tüm çıkışlar mantık 0'a geri döner. Bununla beraber, şimdi, kapı devreleri, evirici olarak işlev görür ve bu şekilde IC1'e sunulan ikili sayı 11101 olacaktır. Böylece, S2 puşbutonuna dokunulmadığı sürece, R5620 bir sinüs dalga osilatörü olarak çalışır! Eğer istemiyerek S2'ye dokunulursa, S3'ü başka bir konuma aldıktan sonra tekrar 6 konumuna getiriniz. Devrede üzerinde konuşulabilecek diğer şeyler, IC5 ve onu çevreleyen diğer elemanlardır. Bu, IC1'e ilişkin saat osilatör devresi olup, frekansı P2 potansiyometresi tarafından değiştirilebilir. Artık şimdi, saat frekansı ile IC1'in 13...17 nolu bacaklarında gözüken ikili sayı arasındaki ilişkiyi daha açık olarak ortaya koyabiliriz. Kod 00000 iken, filtrenin merkez frekansı, Tablo 1'den görüleceği gibi, saat frekansının 200'de biridir.

Anlaşılabileceği üzere, kod, merkez frekansını saat frekansının belirli bir kesrine eşit kılmaktadır. Bu durum, geniş bir filtre frekans cevabı değişim bölgesi sağlar.

Söz edilebilecek, diğer bazı son noktalar da şunlardır! Açıkta, anahtarları ve sayıcıları kullanmaksızın, R5620'nin girişlerini, arzu edilen işlevleri ve parametreleri elde etmek üzere, basit olarak tellerle sabit olarak da tutturulabiliriz. 10V'un, güç kaynağı gerilimi için bir maksimum değer oluşturduğunu hatırlayınız. ve güç kaynağı hattı üzerinden alınabilecek birtakım geçici olaylar için önlem alınması yararlı olacaktır. Saat frekansının değişim bölgesi oldukça geniştir ve, 10 Hz, ile 1,25 MHz arasında herhangi bir yerde tutulabilir. Sonuç olarak, R5620 NMOS teknolojisi kullanır, ve elemanın el ile dokunma nedeniyle anında zarar görmesi olasılığı, o sırada elinde mevcut olan eleman miktarı ile ters orantılıdır.

R5620 aşağıdaki adresten temin edilebilir
EG and G Reticon,
34/35 Market Place,
Wokingham,
Berkshire.

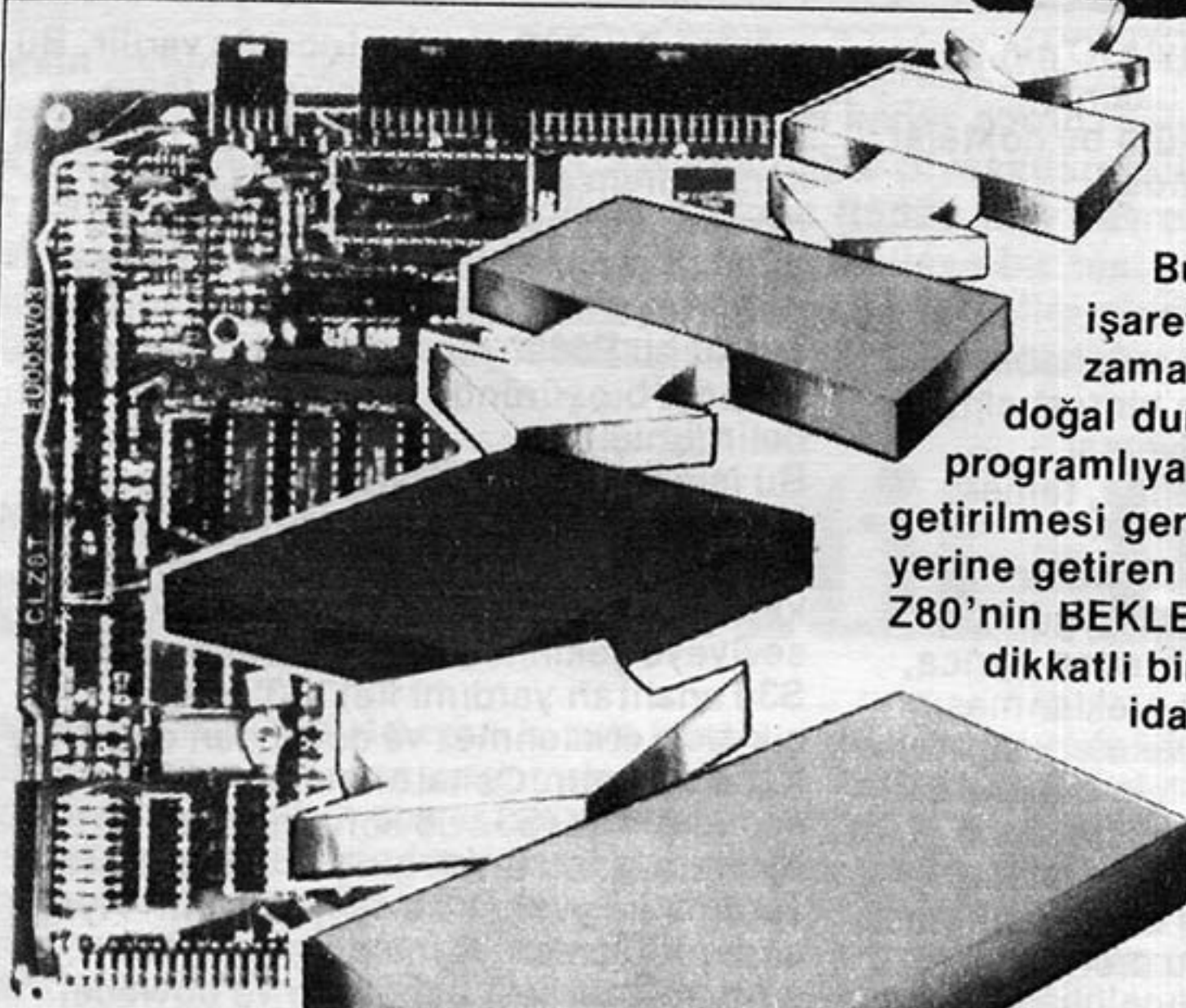
evrensel (üniversal)
aktif filtre
elektör şubat 1984

Tablo. 1 Q faktörü ve, fc saat frekansının, fo filtre merkez frekansına oranına ilişkin ikili programlama kodları

Tablo 2

S3 ko- numları	filtre modu
1	alçak geçiren (LP)
2	yüksek geçiren (HP)
3	band geçiren (BP)
4	çentik
5	tüm geçiren
6	osilatör (yazıya bakınız)

Tablo. 2. Tablo, çeşitli filtre modları için gerekli giriş uçları seçimlerini göstermektedir. Sinüs dalga osilatör biçimi çalışma için yazıya başvurunuz.



Bu işlemcinin, kontrol işaretlerinin olağandışı zamanlamasının verilmesi doğal durumunda, bir EPROM'u programlayabilmek için yerine getirilmesi gerekli olan özel koşulları yerine getiren bu devreyi yetkili kılan, Z80'nin BEKLEME (WAIT) girişinin dikkatli bir biçimde idare edilmesidir.

B. Barink

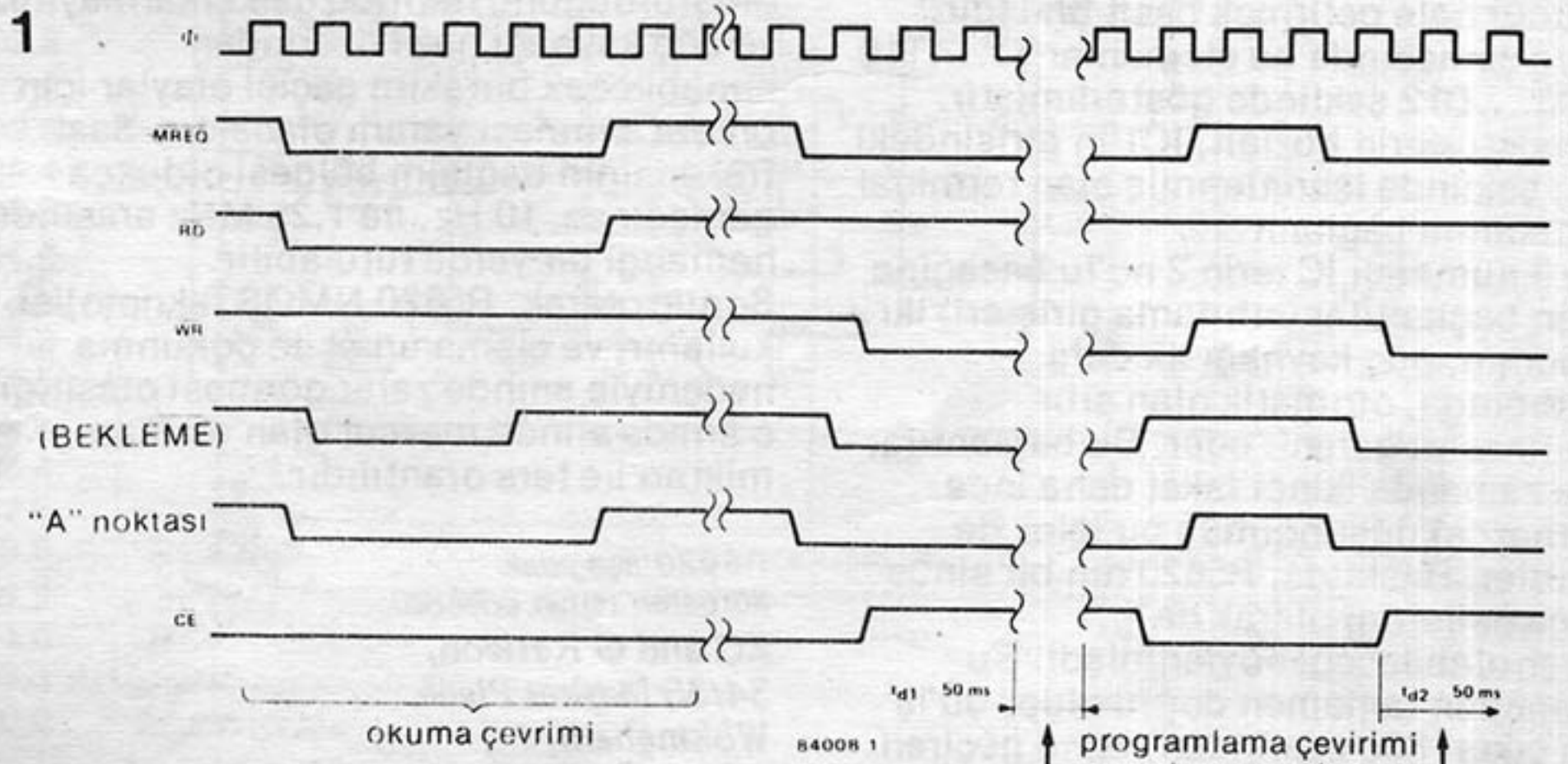
Z80 EPROM programlayıcı

statik RAM bulunan herhangi bir Z80 sistemi 2716 EPROM'larını programlamak için kullanılır.

Bir 2716 EPROM'unu programlayabilmek için, yerine getirilmesi gereken çeşitli koşullar mevcuttur. OE (çıkış yetkilendirme) bacağı "yüksekde" olmalı, adres ve veri hatları üzerindeki seviyeler kararlı olmalı, Vpp bacağındaki gerilim, 5V dan programlama gerilim olan 25V'a yükselmeli ve son olarak da CE (kırımlık yetkilendirme) bacağı 50 ms için "yükseğe" gitmelidir. Bu noktalarda gerçekte olağandışı pek birşey yoktur, fakat işlemcinin yavaşlatılması ve kontrol işaretlerinin zamanlamasının özellikleri, gözönüne alınması gerektiğinden, bir parça dikkat gösterilmesi gerekir. Şekil 1'in incelenmesi ile dikkat çeken bir nokta, RD (okuma) işaretinin, MREQ (bellek isteği) bellek onaylama işareti ile aynı anda gözükmesidir, diğer taraftan, bir yazma işlemi sırasında; MREQ'in gözükmesi ile, WR işaretinin (yazma)

"alçak" seviyesine geçişi arasında saat-periyodu kadar bir gecikme mevcuttur. Bu, bizim için önemlidir çünkü programlama uzatılmış bir yazma işleminden ibarettir. Bununla beraber, EPROM'a erişim yapabilmek için, onun adreslenebilir bir alanda bulunması gerekir. EPROM tarafından işgal edilen bellek bölgesi için bir onaylama işareti sağlayabilmek için, bir adres kod çözme işlemi (burada gösterilmemiştir) gerekir. Adres kod çözme işareti, Şekil 2'deki 'A' noktasını, "alçak" mantık seviyesine getirmelidir. Eğer bu işaret, adres hatları ile MREQ hattını birleştirmeksizin üretilmiş ise, bunlar gene de, N7 VEYA kapısını kullanarak birleştirilebilir. Eğer bu işaretler daha önceden birleştirilmiş ise burada ADRES (ADDRESS) olarak adlandırılan, kod çözme işareti, doğrudan doğruya "A" noktasına uygulanabilir. Biz

Şekil 1. Bu, okuma ve yazma çevrimleri sırasında, Z80'nin kontrol işaretlerine ilişkin zamanlama semasıdır. MREQ ve WR'in gözükmesi arasında hatırı sayılır bir gecikmenin bulunması dikkat çekmektedir. diğer taraftan MREQ ve RD aynı anda ortaya çıkar. Yazma çevrimi sırasında bile, EPROM adreslenir adreslenmez, BEKLEME hattını "alçak" yapabilmek için bir bekleme devresi kullanılır.

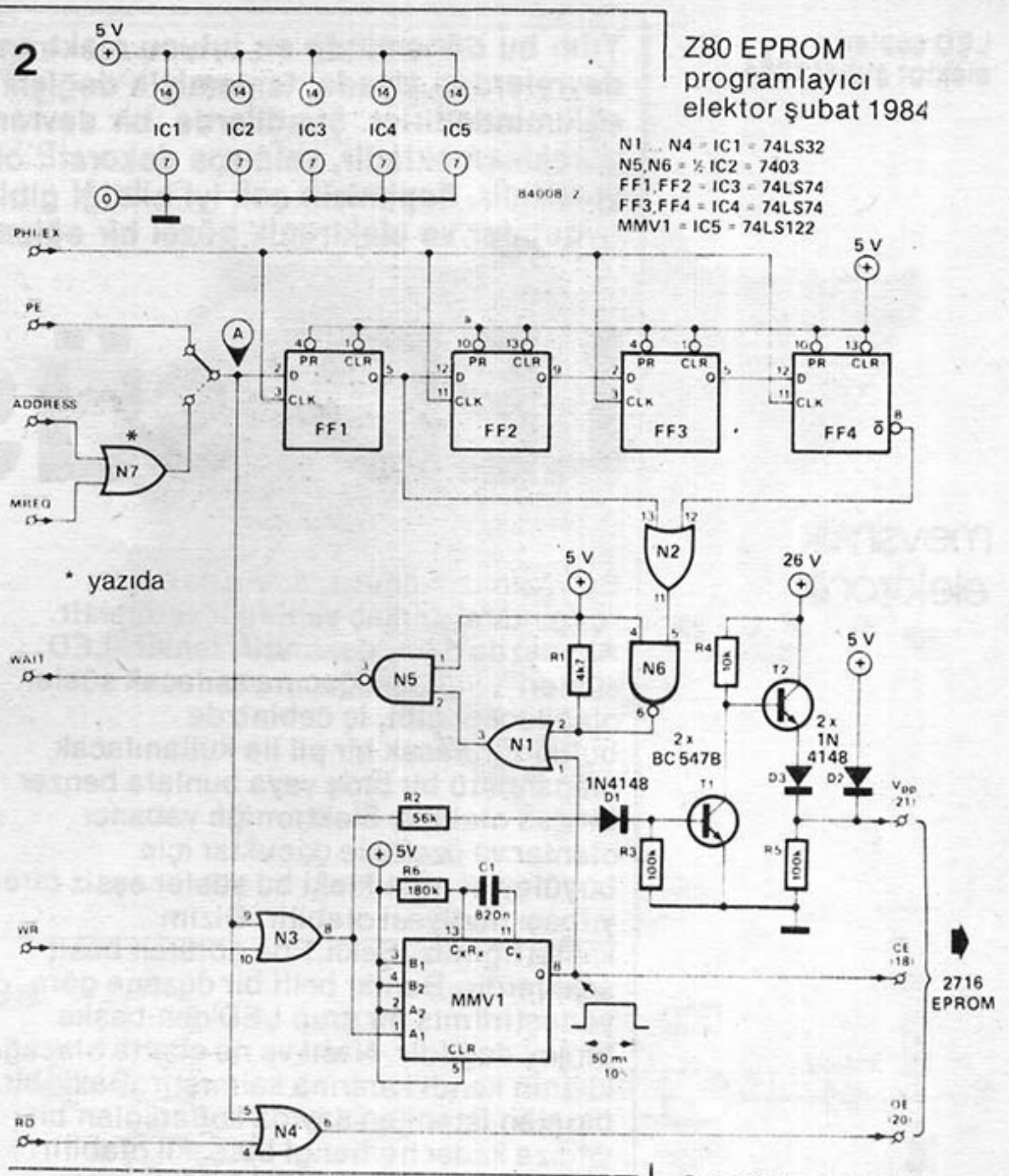


daha sonra, bazı uygulamalarda, onaylama işaretinin yerini alan, PE (program yetkilendirme) işaretine tekrar döneceğiz. EPROM adreslendiğinde programlayıcının "A" noktasına uygulanan mantık seviyesi, N3'ün çıkışında düşen bir kenar oluşturur ki, bu MMV1 tek kararlı ikili devresini tetikler. Bu durumda, bu IC'nin 8 no'lu bacağına 50 ms süren kalibra bir darbe gözüktür ve EPROM'un \overline{CE} girişinde, bir programlama darbesi şeklinde, kullanılır. Aynı darbe, N1 ve N5 üzerinden Z80'nin BEKLEME girişini "alçak" seviye eşit kılar, böylece, adres sözcüğü ve veri sözcüğü yollar üzerinde kararlı kalır. RD hattı "yüksek" olduğundan, EPROM'un \overline{OE} girişi de "yüksek" seviyededir. Aynı anda T1 kesime, T2 doyuma gider ve EPROM'un Vpp bacağındaki gerilim 5V'dan 25V'a yükselir.

Bununla beraber, bu yazının başında sözünü ettiğimiz üzere, eğer WR işareti geciktirilmezse, bunlardan hiçbirisi oluşmaz. Gerçekte, WR hattı da "alçak" değilse, N3 VEYA kapısının çıkışı "alçak" seviyeye doğru gidemez. Ayrıca, MMV1 tek kararlı ikili devresi tarafından katılan gecikme de gözönüne alınmalıdır. İşin içine birkaç çevrimden oluşan "bekleme" katmayı sağlayın, devrenin ilave edilmesinin nedeni işte budur. Bu devre, "A" noktası "alçak" seviyeye gittikten hemen sonra, Z80'nin BEKLEME ucunu "alçak" da tutan, bir seri FF1...FF4 çift kararlı ikili devrelerinden (flip-flop) oluşur. BEKLEME girişinin "alçağa" gitmesi gerektiği anla (yollar üzerindeki adres ve veri sözcüklerini kararlı yapan) MR hattında "alçak" gözükmesine kadar geçen, maksimum gecikme yaklaşık olarak 15 ns dir. Buna, MMV1 tarafından yaratılan birkaç düzine ns'lik gecikme ilave edilmelidir: Dört adet çift kararlı ikili devre ile, 4 MHz'lik bir saat kullanılması halinde, üç tane bekleme çevrimi veya 750 ns kazanırız. Şekil 1'deki zamanlama şemasının gösterdiği gibi, WR hattı o sırada hala "yüksekte" olmasına karşılık, BEKLEME girişi hemen MREQ'den sonra, "alçak" seviyeye gider. 50 ms'lik \overline{CE} darbesi gelir gelmez, adres ve veri yolları sabitleşir ve programlamanın süresince aynen o şekilde kalır.

Bekleme devresi adres kodçözme işareti tarafından da tetiklenir, bu yüzden, devre, EPROM'un okuma çevrimleri sırasında da çalışır. Bu, erişim süreleri çok uzun olan (450ns) EPROM'ların sorunlarını halledecektir. Diğer taraftan, tek kararlı ikili devre uyarılmaz, ve zamanlama şemasının ilk kısmından görüleceği gibi \overline{CE} "alçak" olarak kalır. Bununla beraber, RD alçağa gider gitmez, \overline{OE} de alçağa gider. Böylece; EPROM'un yola veri aktarabilmesi için gerekli tüm koşullar yerine getirilmiş olur. Normal okuma hızını tutabilmek için bekleme çevrimleri giderilmelidir. Bu işlem, N4'ün (\overline{OE}) 6 no'lu ucunu, FF1 çift kararlı ikili devresinin 4 nolu (PR) bacağına bağlayarak kolayca yapılabilir, yani FF1'in 4 no'lu bacağı artık +5V'a bağlanamaz.

Bu, tamamen kendi kendini idare edebilen bir EPROM programlayıcı



Şekil 2. Z80, 2716 EPROM programlayıcısının devresi, 50 ms'lik kalibre edilmiş bir programlama darbesi üreten bir tek kararlı ikilisi'nden ve WR işareti gözükmeden önce, BEKLEME hattını "alçak" kılan bir bekleme devresinden oluşur. Devreyi üzerinde 24 tane tel sarma ucu bulunan bir "veroboard" üzerine monte ederek, bu programlayıcı, adres kodçözmesi bulunan herhangi bir bellek kartı üzerinde programlama yapabilmek üzere, EPROM'un yerine takılabilir.

değildir. Gerçekte, bu, EPROM soketinin tel sarma terminaleri bulunan, yardımcı bir devredir. Tabii ki, bağlantısı yapılması gereken bir kaç link (bağlantı) mevcuttur. PH1/ EX (saat işareti), BEKLEME (MREQ) RD, ME, adres kodçözme işareti (veya PE), ve son olarak da 26 V'luk programlama gerilimi (D3 ve T2 üzerinde bir miktar gerilim düşümü olacağından 25V değil de, 26V olacak). Adres kod çözme işaretinin (ADDRESS) RD işaretini içermesinde sağlatınız çünkü onun varlığı, herhangi bir yazma işlemini önliyecektir ve dolayısıyla, programlamanın oluşması da engellenmiş olacaktır. Poli fonik (çok sesli) sentezleyicinin programlama birimi, doğal durumunda programlamaya güzel bir örnek oluşturur. İlgili makalede ki devre diyagramına bakacak olursanız, ne demek istediğimizi anlayacaksınız. Bu durumda EPROM için özel bir soke yerleştirmeye bile gerek yoktur, çünkü, EPROM IC9 RAM'nin yerini alır. 4071 (IC6) soketinden çıkarılır ve EPROM'a ilişkin işaretler, aşağıdaki biçimde, bacaklara uygulanır: 10 no'lu bacak (IC6): \overline{OE} (EPROM'un 20 no'lu bacağı) 11 no'lu bacak (IC6): Vpp (EPROM'un 21 no'lu bacağı) 4 no'lu bacak (IC6) : \overline{CE} (EPROM'un 18 no'lu bacağı) RD (31c'de) ve WR (31 a) halinde olduğu gibi PH1/ EX saat işareti uP (mikroişlemci) yolunun 27a no'lu ucunda mevcuttur. PE işareti N10'nun çıkışından alınabilir. BEKLEME işareti, 64- yollu konektörün 5c no'lu bacağına uygulanır. Bundan sonra, 26 V'luk gerilim EPROM'un programlanmasına yol açar.

Yılın bu döneminde en tutucu elektronik hobicileri bile, alışlagelmiş devrelerden ziyade, tamamiyle değişik tip devreleri tercih etmek eğilimindedirler. Şimdilerde, bir devrenin mutlaka birşey yapması da gerekmemektedir, yalnızca dekoratif olması veya bir oyun oynaması bile yeterlidir. Hepimizin çok iyi bildiği gibi, elektronik bu tip amaca tamamiyle uygundur ve elektronik güzel bir eğlence olabilir.

LED süsleri

mevsimlik
elektronik

Bu yazımızın amacı, aranızdaki bazı "çılğınlar" birkaç yeni fikir vermektir. Aklımızda olan, dekoratif, renkli "LED süsleri", yılbaşı ağacına asılacak süsler olabileceği gibi, iç cebinizde bulundurulacak bir pil ile kullanılacak olağanüstü bir broş veya bunlara benzer bir süs olabilir. Elektronige yabancı olanlar ve özellikle çocuklar için büyüleyici nitelikteki bu süsler eşsiz birer yılbaşı hediyesi olabilir. Bizim kastettiğimiz, Şekil 1'de görülen basit şekillerdir. Bunlar belli bir düzene göre yerleştirilmiş bir grup LED'den başka birşey değildir. Nasıl ve ne ebatta olacağı kişinin kendi kararına kalmıştır. Basit bir broştan istenilen sayıda kolları olan bir yıldız kadar herhangi bir şekil olabilir. Kontrplaktan kesilmiş, LED'lere göre delikler açılan ve uygun renkte iyi bir boya ile boyanmış yıldız şekliyle başladık, ve Şekil 2'dekine benzer bir şekille sona erdirdik. Bu yalnızca bir örnektir, çok çeşitli şekiller yapılabilir.

Işıltılı Elektronik

LED'lerle basit bir gösteri yapmak iyi hoş fakat bir elektronik hobicisi olarak, LED'lerin yanıp sönmesini sağlamanız gerekmektedir. Ancak böylelikle gösteri 'göz alıcı' olabilir. Bu hiç de zor değildir. Yalnızca bazı basit elemanlara ihtiyaç

vardır. En basit şekliyle gerekli olan elektronik malzeme, yanıp sönmeyi zamanlayan bir osilatör, bir bölücü ve bir de LED sürücüsünden ibarettir. Şekil 3'de birkaç öneri görülmektedir.

Eğer kullanılacak olan süs yeteri kadar büyük değilse, yalnızca Şekil 3a'daki dört osilatörden en uygun olan bir tanesi, bir adet bölücü (Şekil 3c) ve Şekil 3d'de görülen LED sürücü kademelerden birkaçı kesinlikle gereklidir. Eğer daha geniş bir çalışma alanı var ise, biraz daha fazla zaman ve malzeme kullanılarak devreyi genişletmek mümkündür.

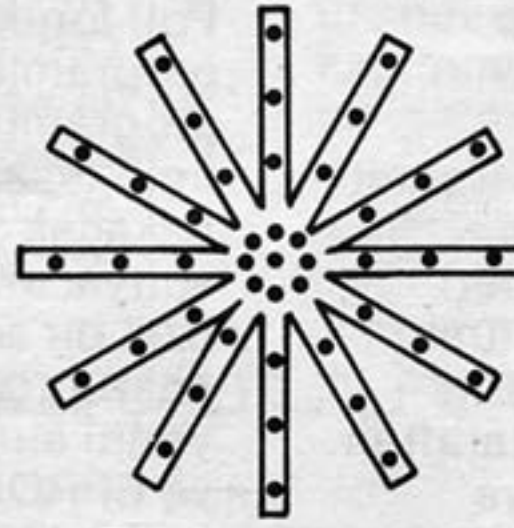
Örneğin, bir osilatör yerine dört adet anahtarlı osilatör kullanılabilir (Şekil 3a'da görüldüğü gibi). Böylelikle değişik ritimler seçilebilir. Kullanılacak olan saat frekansı seçimi isteğe bağlıdır. C1....C4, 100n'dan 100uF'a kadar ve R1....R4 de 10k'dan 10M'a kadar herhangi bir değerde olabilir. Böylelikle, çok yavaştan çok hızlıya kadar geniş bir hız kapsamı sağlanabilir. 4 konumlu komütatörün orta ucu, bölücü (IC) nün saat girişine bağlıdır (Şekil 3c). Şekil 3b'deki osilatör de güzel bir yoldur. Bu osilatör, anahtarlama gereksizdir, kendisine uygun değişik ritimleri otomatik olarak sağlar. S1 açık olduğundan CL çıkışı dönüşümlü olarak yüksek ve alçak frekanslı saat darbeleri sağlar. Eğer S1 kapalı ise yüksek ve alçak frekans darbeleri

Şekil 1. Burada, birkaç LED le yapılabilecek sayısız düzenden yalnızca birkaçını sunuyoruz. Hayal gücünüzü kullanın. Maalesef, burada renkleri göstermek mümkün değil, fakat hemen hemen tayftaki bütün renkler kullanılabilir.

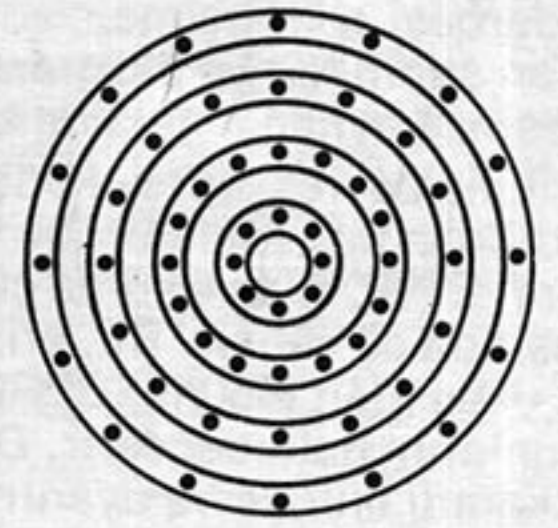
1



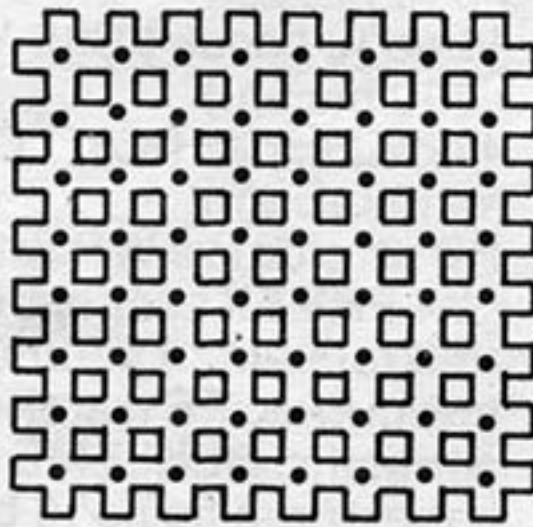
disko yıldızı



yılbaşı çiçeği



hedef tahtası



kareler



spiral

83080-1

gelişigüzel olarak birbirini izler. Şekil 3c'de görülen bölücü devre hakkında söylenecek fazla bir şey yok. Bu, herkesin bildiği onlu sayıcı IC'nin doğrudan doğruya uygulanmasından başka birşey değildir. Eğer on çıkışın hepsi birden kullanılacaksa, sıfırlama girişi (15) toprağa bağlanmalıdır. Böylelikle, bu çıkışa varıldığında sayıcı "0" a geri döner.

LED'ler

Şimdi de LED sürücüleri. Şekil 3c'deki onluk sayıcı LED'leri doğrudan süremediği için her çıkışın ardına bir transistör katı yerleştirmek gereklidir. Bunun en basit tipi Şekil 3d'de verilmiştir. Herbir transistör, seri olarak bağlanmış birkaç LED'i sürebilir. Seri dirençlerin değeri, LED'lerdeki toplam gerilim düşüşünün, kaynak geriliminden çıkarılması ile elde edilen farkın LED'lerden geçen akıma bölünmesiyle elde edilir.

$$R_x = \frac{U_b - (n \cdot U_{LED})}{I_{LED}}$$

ULED ve ILED kullanılan LED'in tipine bağlıdır. Kırmızı LED üzerindeki gerilim düşüşü genellikle 1.6V'tur; bu sarı için yaklaşık olarak 1.9V, yeşil için ise 2.2V civarındadır. Gerekli akım 10 ila 50mA arasında değişir.

Şekil 3e'de geliştirilmiş bir LED sürücü katı gösterilmiştir. Bu durumda transistör T1, akımı sınırlayan T2 ve R2 elemanlarıyla korunmaktadır. 15 Voltluk bir besleme verildiğinde, bu kat maksimum altı ve minimum üç adet seri bağlanmış LED'i sürebilir. Burada daha az sayıda LED kullanılmaz veyahut T1 çok fazla akım dağıtmak zorunda kalır. LED akımı R2'nin seçimiyle belirlenir. Direncin değeri, bu dirençteki gerilim düşüşünün (= T1 in baz/emetör gerilimi = 0.6V) gerekli LED akımına bölünmesiyle kolaylıkla hesaplanır.

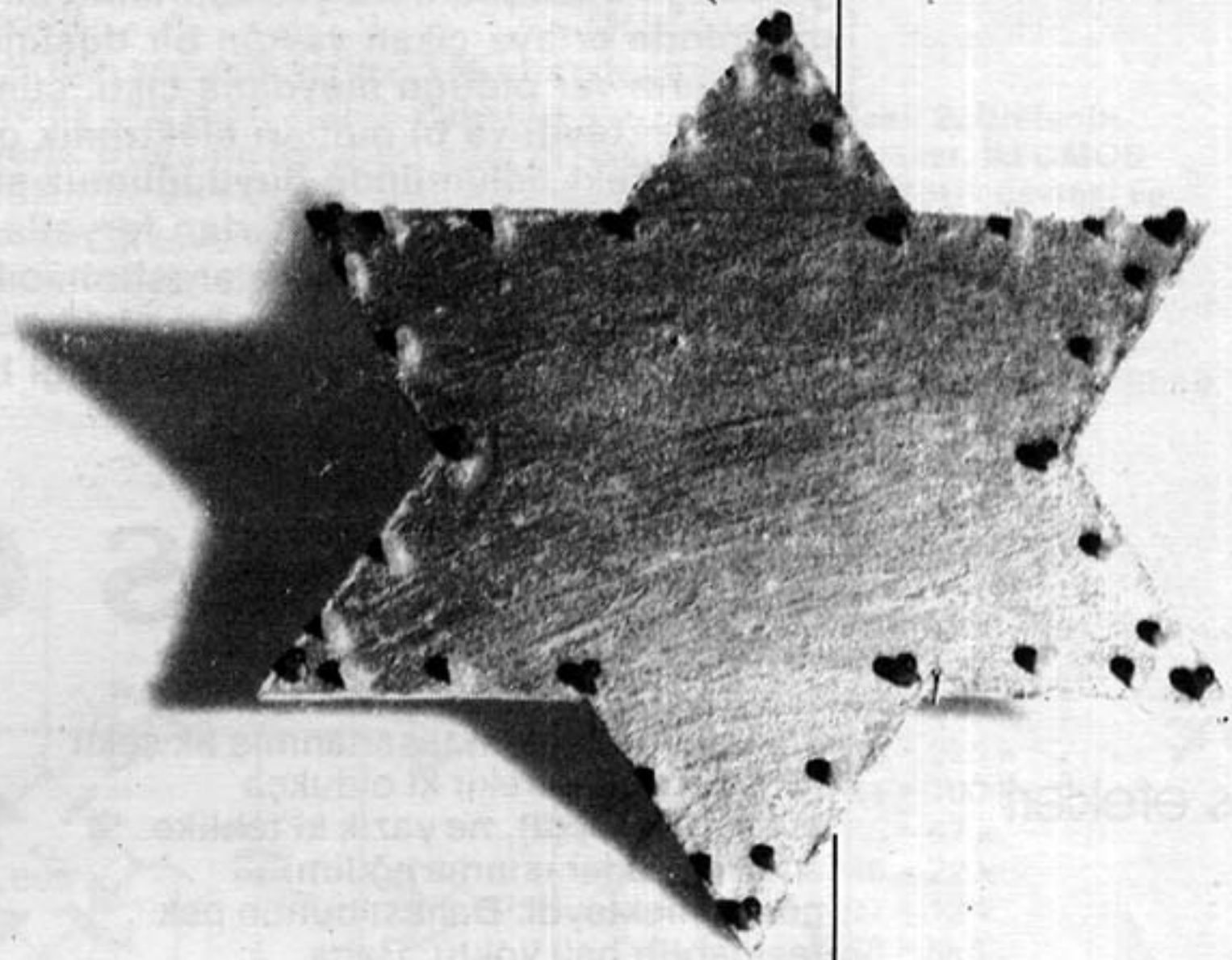
$$R_2 = \frac{0.6}{I_{LED}}$$

Teoriden Pratiğe

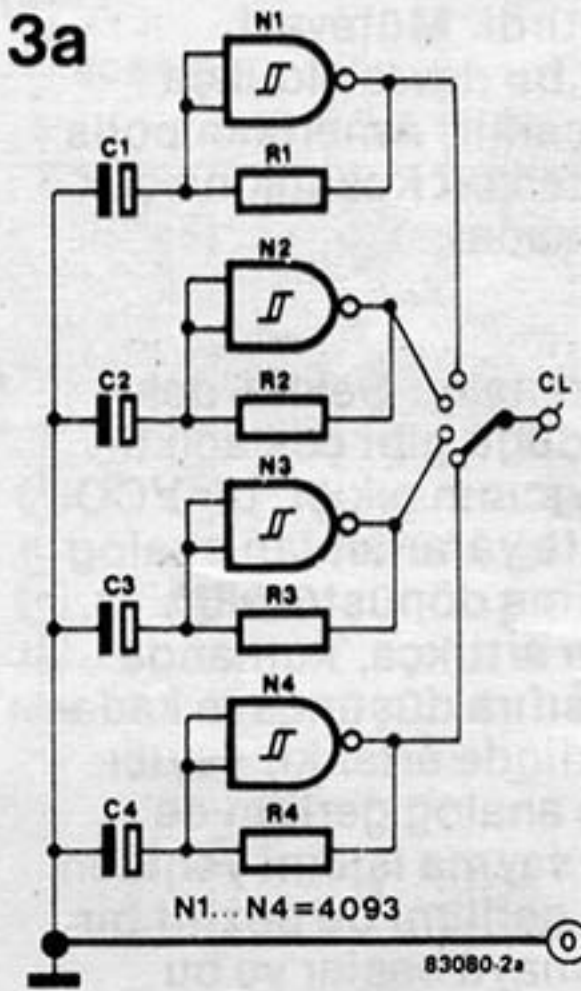
Buraya kadar, kendi orijinal LED süslerinize başlamak için gerekli bütün bilgiyi almış bulunuyorsunuz. Güç kaynağı çok basit tutulabilir, fakat güç çok az da olmamalıdır. Osilatör ve bölücü için gerekli olan akım küçüktür, fakat LED ler için daha fazlası gerekmektedir. Eğer 15 Voltluk gerilim ve bütün on kanal kullanılacaksa 10mA'lık bir LED için kaynak en az 100 mA sağlayabilecek güçte olmalıdır. Bu nedenle, güç kaynağının kesin durumu kullanılacak LED lerin sayısı ve tipine bağlıdır.

Són olarak... LED'lerden bahsimize devam ediyoruz. Öyle görünüyor ki, günümüzde durmadan artan sayı ve tipte LED'leri bulmak mümkündür ve insan hangisini kullanacağını şaşırılmaktadır. LED'lerin çoğunluğu buradaki amacımıza uygundur ama mükemmelen kullanılabilecekler yayılmış (diffused) renkli olanlardır. Bunların geniş bir yayılma açısı vardır ve tam karşısından bakılmasa bile uzaktan görülebilirler.

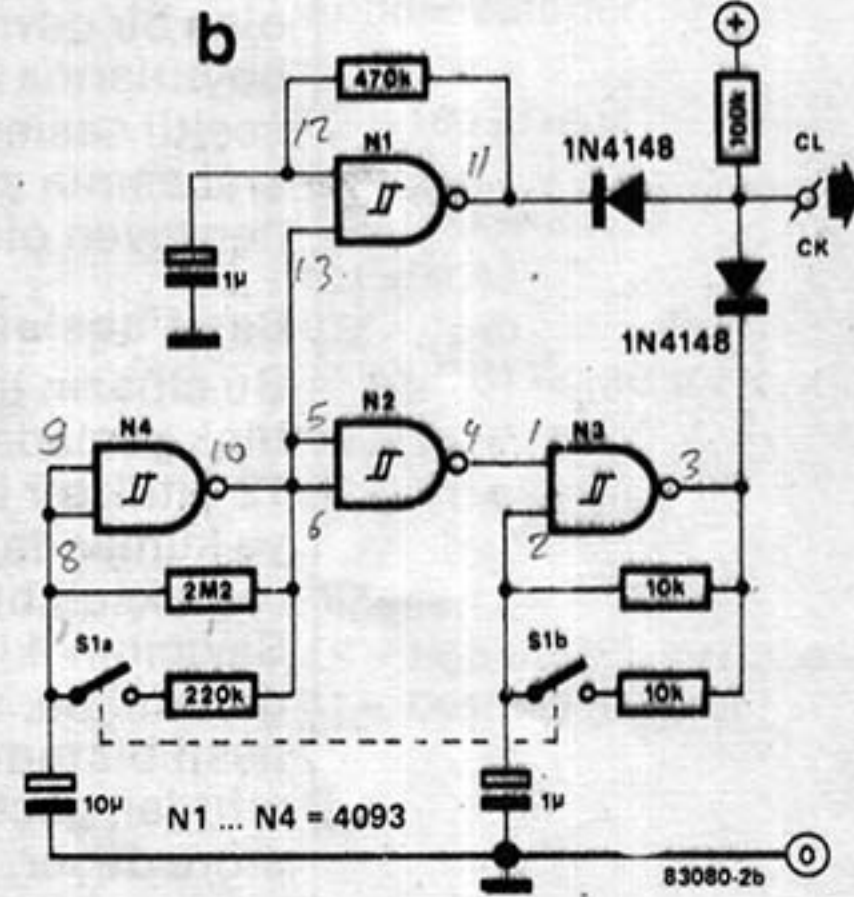
2



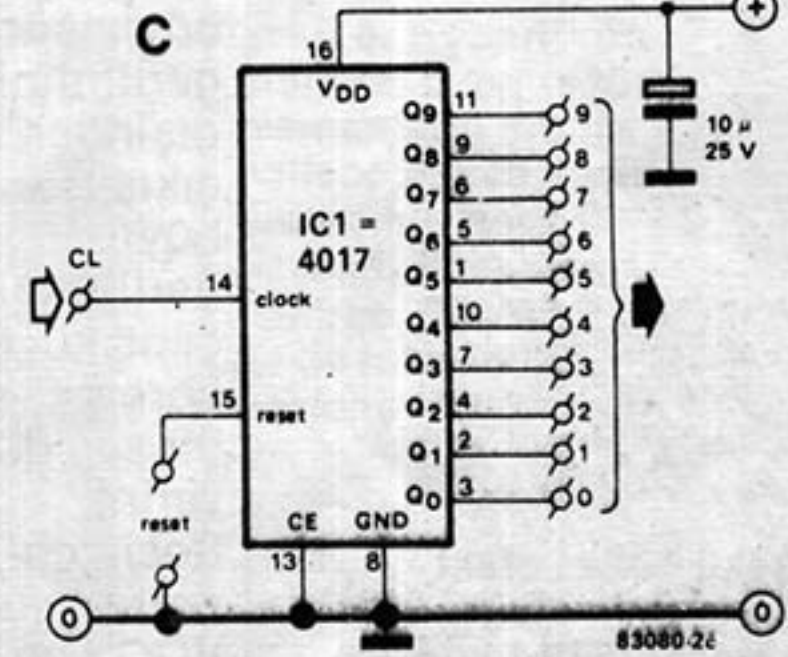
3a



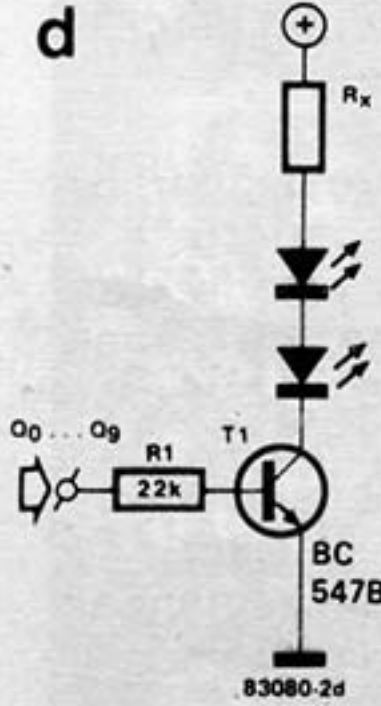
b



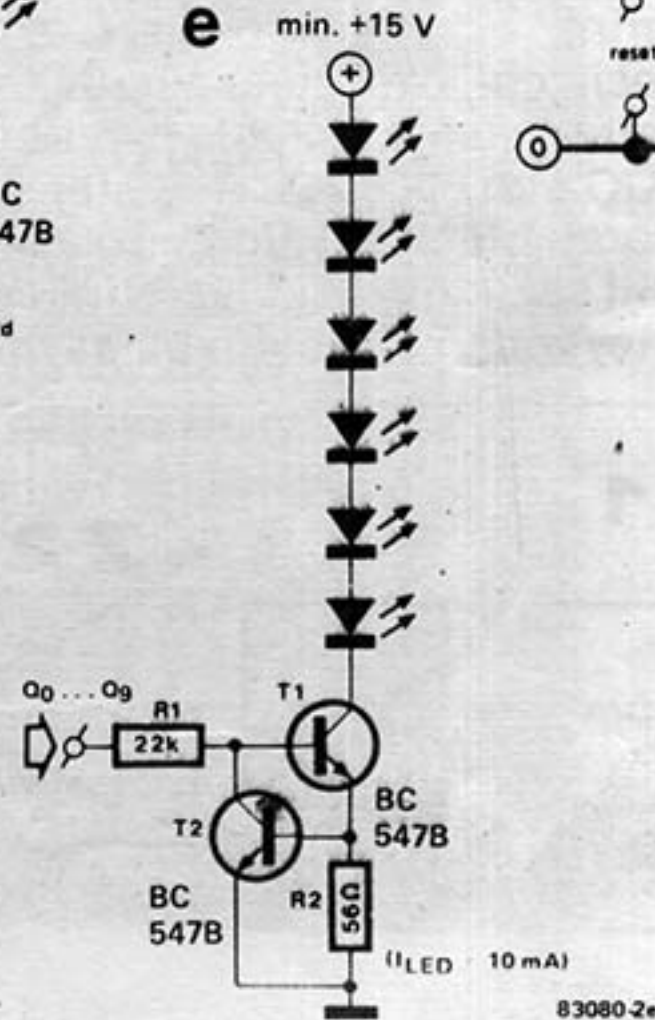
c



d



e min. +15 V



Şekil 2. Bizim "prototip"imiz aslında elektronikten çok marangozluk yeteneği gerektirmektedir.

Şekil 3. LED'leri sürmek Şekil a ve b osilatör için iki seçenek göstermektedir. Çıkış (CL) şekil c'nin onluk sayıcısına girmektedir ve herbir çıkış (0....9) bir transistör kademesince izlenen (d veya e) bir veya daha çok LED'i sürer.

Elektor laboratuvarlarının bir yerinde, doğru yerini biri çoktan keşfetmiş olması gerektiğine karşın, kötü yerleştirilmiş bir efekt ses bölümümüz var. Son Yılbaşı partisinde ortaya çıkan yaygın bir düşünce vardı. Fakat daha sonra birtakım engellerin var olduğu meydana çıktı, çünkü a) gürültüler birbirine çok benzemekteydi ve b) bunları elektronik olarak taklit etmek mümkün değildi! Söz konusu efekt bölümünde duyduğumuz sesler daha çok işkence edilen ya da can çekişen bir kedinin çıldırtan feryatlarını ve bir çeşit patırtı, ısıklık sesini andırıyordu. Bunlarla birlikte araştırmacılar yayınlanmaya değer sesleri ara sıra elde edebiliyorlardı. İşte size bu efekt bölümünün gerçekte var olduğunu göstermek için, onların gerçekleştirdiği bir devreyi tanıtıyoruz.

basit ses efektleri

İlginç
ses efektleri

Bu efekt üreticinin tasarlanmış ilk şekli (itiraf etmek gerekir ki oldukça mühendisçeydi), ne yazık ki tehlike sınırına kadar ısınma eğilimi göstermekteydi. Dahası bunun pek taşınabilir hali yoktu. Daha derinlemesine bir araştırma bizi, iki CMOS tümleşik devresinden başka birşeyi olmayan ve oldukça ucuza mâl olan bir devreye getirdi. Mütevazı boyutlarına karşın, bu devre oldukça çeşitli sesler üretecektir. Amerikan polis arabasının sireninden bir kuşunkine çok benzeyen ötüşlere kadar.

Basit sesler

Bu cihazın temel prensibi, Şekil 1'deki blok şemada görüldüğü gibi çok açıktır. 12 bitlik bir ikili sayıcının çıkışı, bir VCO ya kumanda etmekte yararlanılan analog (örneksel) bir gerilime dönüştürülür. Sayıcının ikili çıkışı arttıkça, kumanda gerilimi de, sayıcı sıfıra düşüncüye kadar pasif bir rampa şeklinde artar ki, sayıcı sıfırdan geçtiğinde analog gerilim de sıfıra düşer. Sonra sayma işlemi yeniden başlar ve kumanda gerilimi de pozitif bir rampa şeklinde artmaya başlar ve bu böyle sürüp gider. O halde kumanda geriliminin şekli periyodik bir testere dişinden ibarettir. VCO sistemin gerçek çıkış işaretini üretir. Bu işaretin büyüklüğü testere dişi kumanda geriliminin ani genliğine göre değişir. Bir çıkış kuvvetlendiricisi bir hoparlörü sürerek, kolayca duyulabilir yeterlilikte bir ses düzeyinin elde edilmesine olanak verir.

Sesin çok özel cinsi alışılmamış bir geri-besleme şekliyle meydana gelir. VCO nun çıkış işareti sistemin çıkış işareti olmakla kalmayıp, aynı zamanda ikili sayıcının saat işaretini de sağlar. Öteyandan sayıcının bir sayıma

sürecinden diğerine geçiş ahengi çıkış işaretinin yüksekliğine bağlıdır. Diğer bir deyişle, ses ne kadar yüksek olursa, frekansça o kadar çabuk değişir. Bundan, (bip-bipe benzeyen) tekrarlamalı bir ses sonucu doğar ki bu ses her defasında alçak frekansla başlayıp, maksimum bir yüksekliğe kadar üstel biçimde artar.

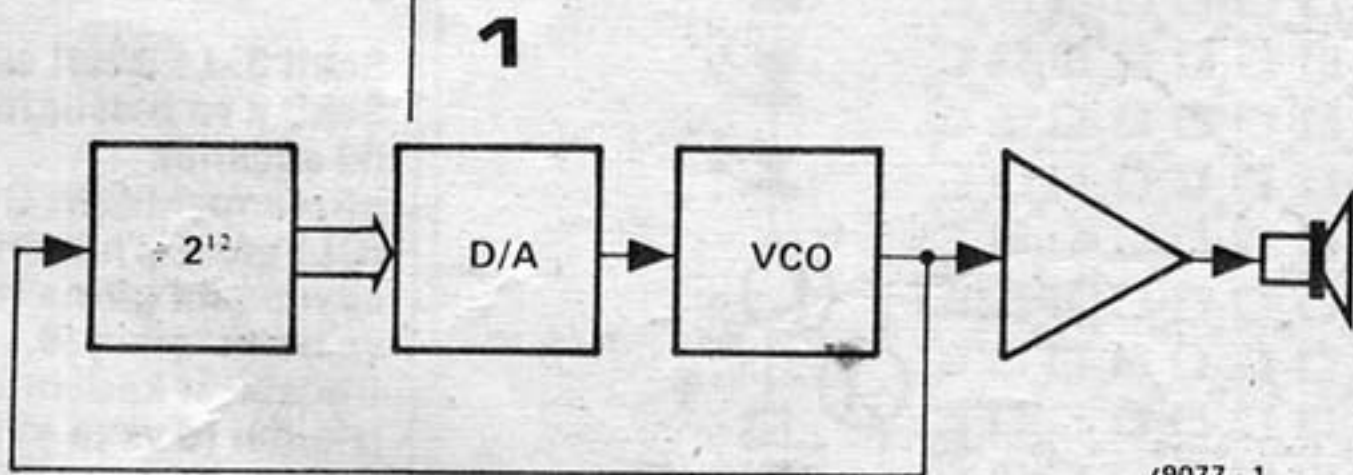
Sistemin şeması

Şekil 2 efekt üreticinin devre şemasını veriyor. Burada görüldüğü gibi devre, kolayca bulunabilecek iki CMOS tümleşik devresiyle birkaç direnç, diyot ve kondansatörden oluşuyor. IC2 tümleşik devresi 12 bitlik ikili sayıcıya sahiptir. Ağırlığı en az olan (yani en sık durum değiştiren) sekiz bitin ikili değeri, R1...R8 dirençleri sayesinde örneksel bir gerilime dönüştürülür. Basit bir CMOS osilatörü VCO yu oluşturur. Bu osilatör N1 ve N2 eviricilerinin etrafında kurulmuştur. RC zaman sabiti T1 transistörü ve değeri uygulanan gerilimle değişen bir değişken direnç şeklinde çalışan diyot köprüsü aracılığıyla değiştirilir. (T1 transistörünün bazına gönderilen) kumanda gerilimi arttığı zaman, daha yüksek bir akım diyotlardan geçer ki bunun etkisi diyotların dinamik direncini azaltmak şeklinde ortaya çıkar. Osilatörün başlangıç frekansı, diyot şebekesine paralel olarak bağlanmış olan P1 potansiyometresiyle ayar edilir. VCO nun çıkışındaki kare dalga işareti çıkış kuvvetlendiricisini sürer ve IC2 tümleşik devresinin saat işaretini oluşturur. Çıkış kuvvetlendiricisi IC1 tümleşik devresinde bulunan ve paralel olarak bağlanmış dört eviriciyi kapsar.

Gerçekleştirme

Şekil 3 ses efekt üretici elemanlarını yerleştirmek üzere hazırlanmış baskılı devrenin şeklini veriyor. Görüldüğü gibi, çok az sayıda devre elemanı kullanılması sayesinde baskılı devre plaketi küçük boyutlardadır. Hoparlörün özellikleri şöyle olmalıdır: empedansı 8 ohm ve 500 m W verebilecek kapasitede olmalıdır. O halde kolay bulunan ve ucuz bir model söz konusudur. En küçük besleme gerilimi altında, devrenin akım harcaması sadece 5mA dir. O halde 4,5 V luk basit bir pilden yararlanılabilir; ki bu sadece cihazımız portatif kılınmış olur. Çıkış işaretinin büyüklüğünün besleme gerilim

Şekil 1. Ses efekt üreticinin blok şeması. İkili sayıcının çıkışı VCO ya kumanda etmek üzere bir analog gerilime dönüştürülür.



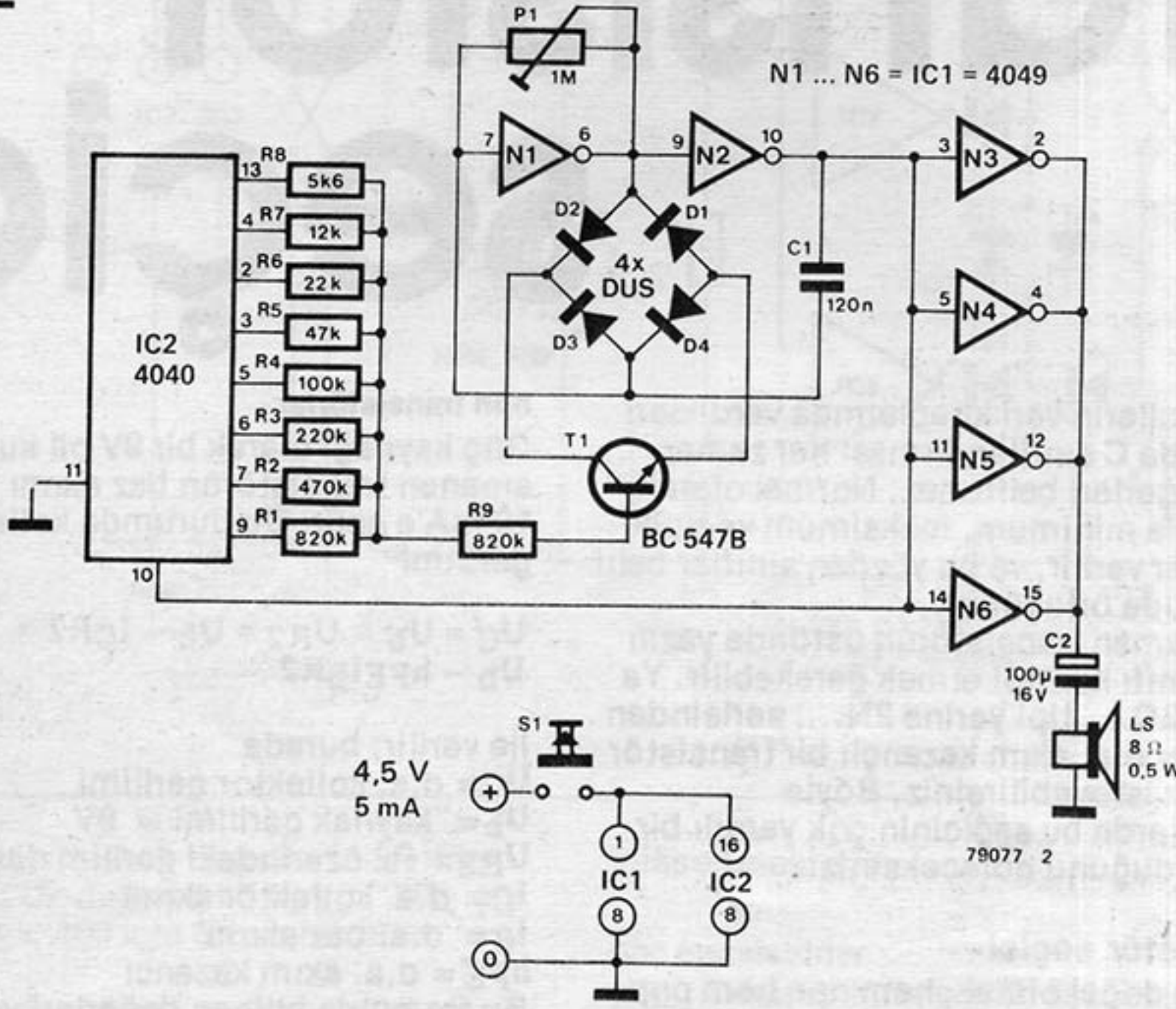
değerine bağlı olduğuna dikkat edin: ne kadar yüksek olursa ses o kadar kuvvetli olur. Çıkış işaretinin büyüklüğü P1 yardımıyla ayar edilebilir. Bu büyüklüğün doğrudan kendi değişme hızına etkilendiğini biliyoruz P1 in değerini düşürerek yalnızca çıkış işaretinin genliğini artırmakla kalmayıp, bunun yanında işaretin frekansının da çok daha çabuk tırmanmasını sağlamış oluyoruz.

P1 in minimum ayar değeri için, daha çok bir kuş civıltısına benzeyen bir ses elde edilir. P1 için şemada verilen 1M ohm değeri en geniş ses çeşit aralığı elde etmeye olanak verir. Bununla beraber, eğer arzu edilirse, 10k ohm ile 1Mohm arasında seçilen değerler elverişli olacaktır. Aynı zamanda ayarlı potansiyometre yerine sabit bir direnç de kullanılabilir.

basit ses efektleri
elektor şubat 1984

Şekil 2. Üretcin şeması. İki CMOS tümleşik devresi ve birkaç eleman. İşte, ilginç bir ses efekt aralığı elde etmek için ihtiyaç duyduğumuzun tümü.

2



Parça listesi

Dirençler:

- R1, R9 = 820 k
- R2 = 470 k
- R3 = 220 k
- R4 = 100 k
- R5 = 47 k
- R6 = 22 k
- R7 = 12 k
- R8 = 5k6
- P1 = trimpot , 1 M (yazıda)

Kondansatörler:

- C1 = 120 n
- C2 = 100 µ/16 V

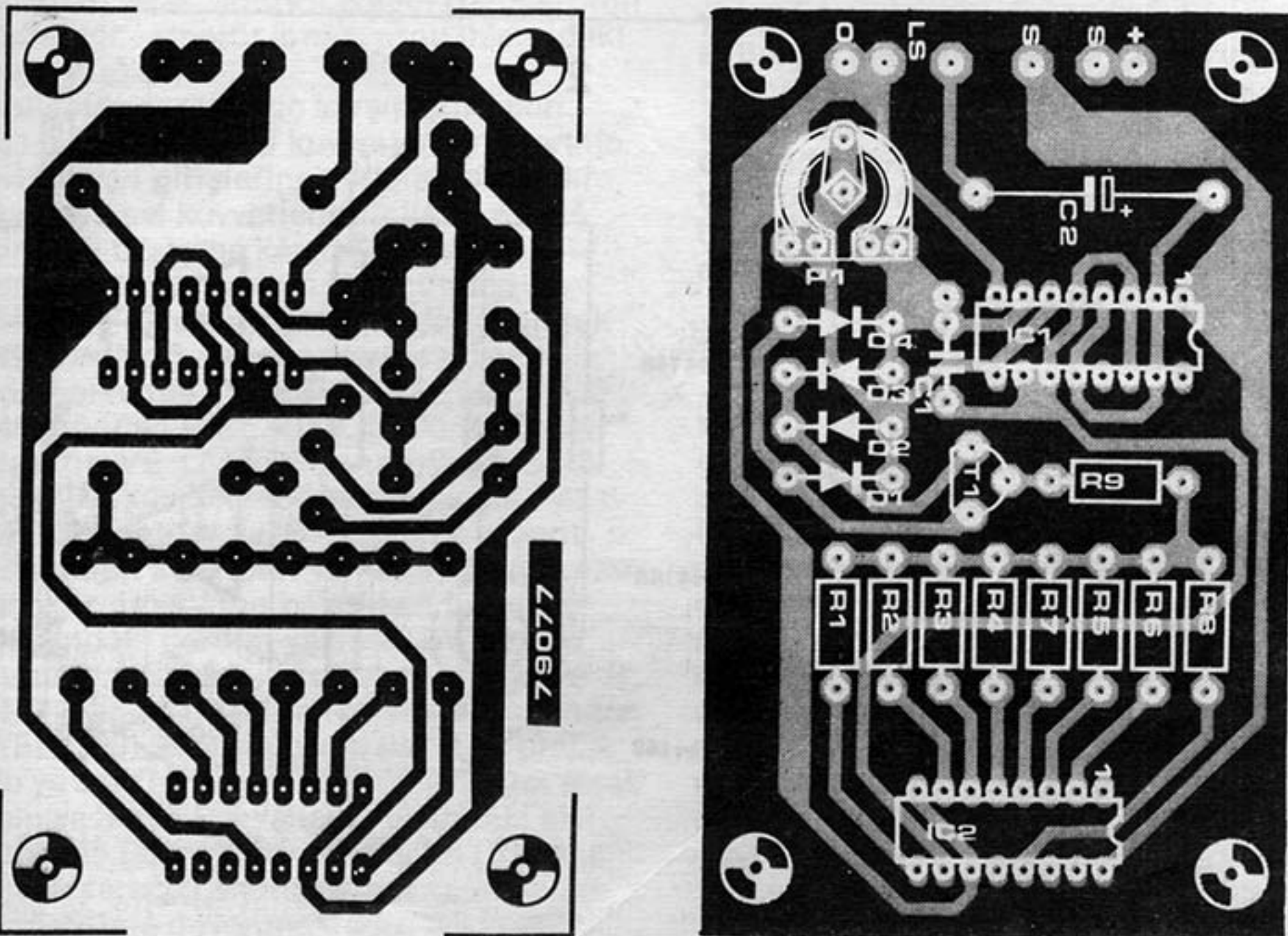
Yarı iletkenler:

- IC1 = 4049
- IC2 = 4040
- T1 = BC 547B, BC 107B veya karş.
- D1 ... D4 = DUS

Diğerleri :

- LS = hoparlör , 8 Ω/500 mW
- S1 = basmalı anahtar

3



Şekil 3. Hoparlörün dışında, üzerine tüm elemanların monte edileceği, ses efekt üretcinin baskılı devresi. Eğer Arzu edilirse, devre bir pil ile de rahatlıkla beslenebilir

Bu transistör seçici transistörün ait olduğu sınıfı (A, B ya da C) belirleyebilmemizi sağlıyor. Sınıf'da akım kazancı h_{FE} cinsinden şöyle tanımlanıyor:

- A Sınıfı: h_{FE} 200'e kadar
- B Sınıfı: h_{FE} 200....400
- C Sınıfı: h_{FE} 400'ünden üzerinde

Bu, kabaca, üreticilerin düşük güçlü transistörlerde kullandıkları sınıflandırmanın aynısıdır.

transistör seçici

transistör
kazanç
gösterici

Üreticilerin veri kitaplarında verdikleri A, B yada C sınıflandırması her zaman tam değerleri belirtmez. Normal olarak, üç sınıfa minimum, maksimum ve tipik değerler verilir, ve bu yüzden sınıflar belli bir ölçüde örtüşürler.

Kimi zaman transistörün üstünde yazılı olan sınıfı kontrol etmek gerekebilir. Ya da bir BC.... tipli yerine 2N.... serisinden eşdeğer d.a. akım kazancı bir transistör bulmak isteyebilirsiniz. Böyle durumlarda bu seçicinin çok yararlı bir araç olduğunu göreceksiniz.

Transistör seçici

Seçici, doğal olarak, hem npn hem pnp transistörler için kullanılabilir. Açıklık için, Şekil 3'te gösterilen tam devre şemasını iki kısma ayırdık: Şekil 1 npn transistörler için ve Şekil 2 pnp tipleri için.

nnp transistörler

Güç kaynağı olarak bir 9V pil kullanılırsa, sinanan transistörün baz akımı yaklaşık 10 mA'e gelir. Bu durumda kollektör gerilimi

$$U_C = U_b - U_{R2} = U_b - I_C R_2 = U_b - h_{FE} I_B R_2$$

ile verilir; burada

U_C = d.a. kollektör gerilimi

U_b = kaynak gerilimi = 9V

U_{R2} = R_2 üzerindeki gerilim düşümü

I_C = d.a. kollektör akımı

I_B = d.a. baz akımı

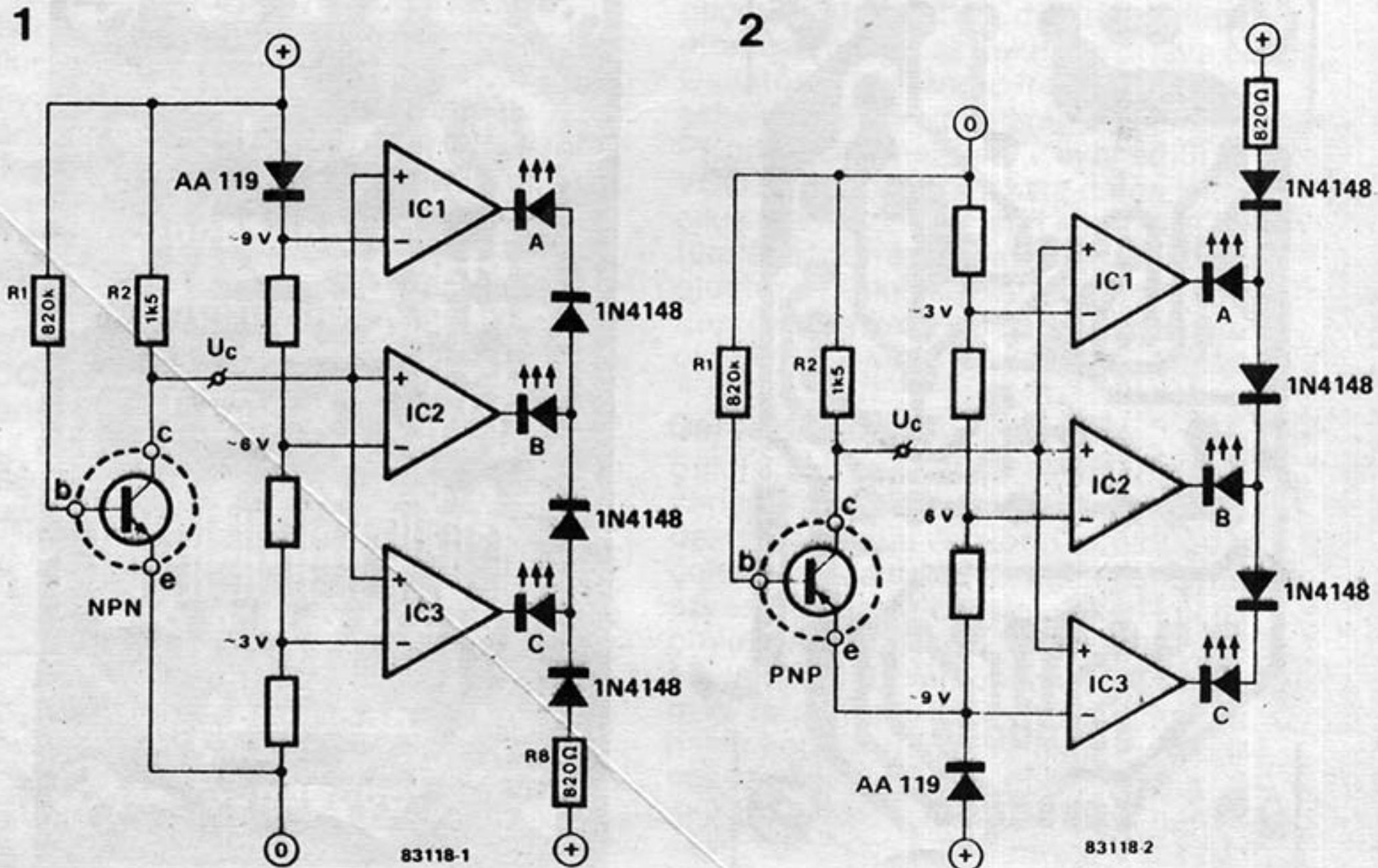
h_{FE} = d.a. akım kazancı

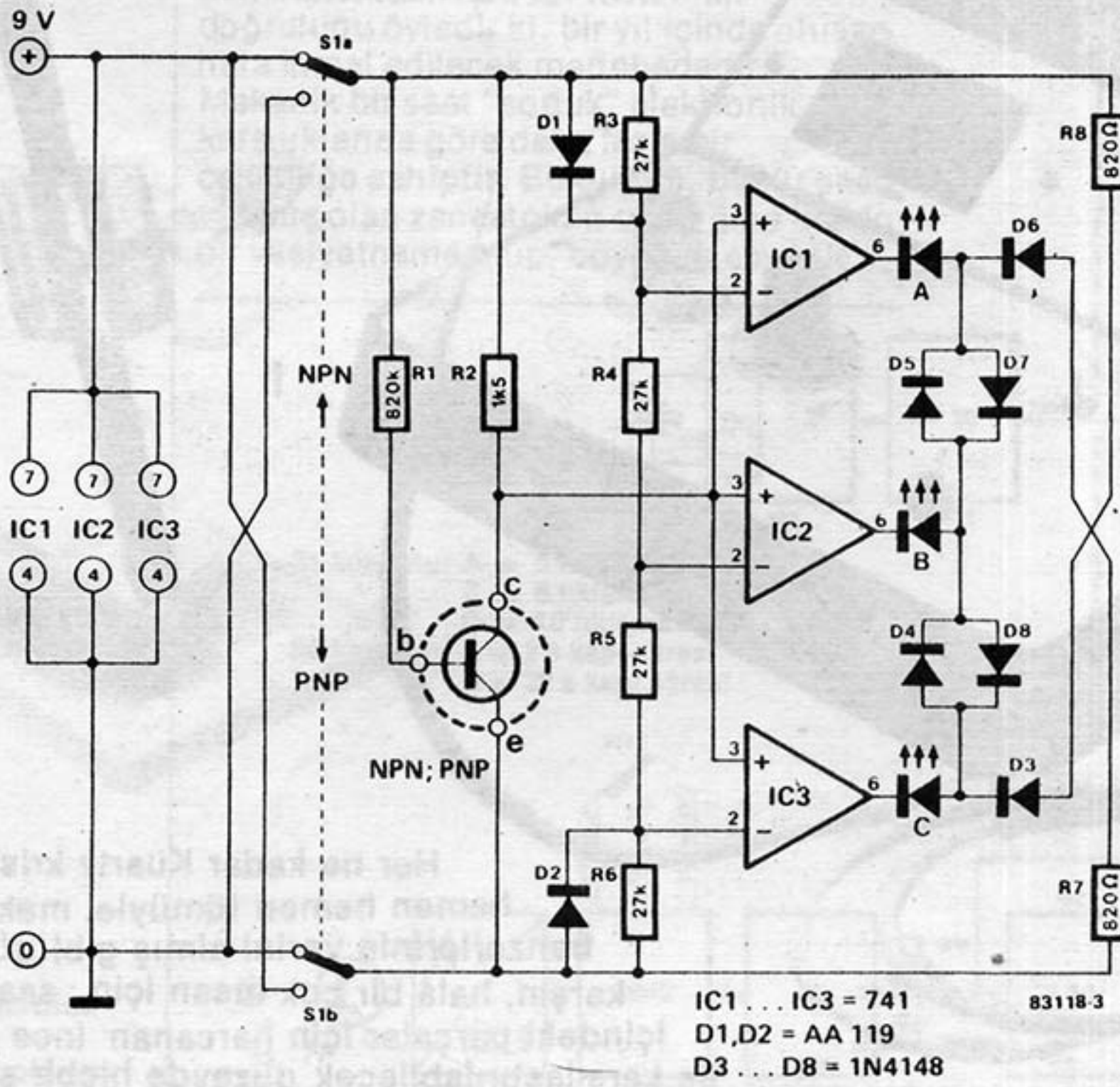
Bu formülde bilinen değerleri yerine koyarak

$$U_C = 9 - 0.015 h_{FE} \text{ volt elde ederiz.}$$

Şekil 1. npn transistörleri kontrol etmek için devre. LED'lerin kodlanması d.a. akım kazancının alışılmış sınıflandırılmasına karşı düşmektedir.

Şekil 2. Şekil 1 ile karşılaştırıldığında, pnp transistörlerin devresi ters dönmüş gibi gözüküyor. İkisi arasındaki farklılıklar metinde açıklanıyor.





Şimdi h_{FE} 'nin devir değerlerini yerine koyarsak, U_C değerlerini $h_{FE} = 200$ için 6V ve $h_{FE} = 400$ için 3V olarak elde ederiz.

Başka bir deyişle, d.a. akım kazancı arttıkça, kollektör gerilimi azalır. Biraz düşünmeyle bunun nedeni bulunabilir: d.a. akım kazancı arttıkça kollektör akımı ve R2 üzerinde neden olduğu gerilim düşümü artar, kontrol edilen transistörün kollektör - emetör jonksiyonu üzerindeki gerilim azalır.

Kollektör gerilimi üç karşılaştırıcının, IC1...IC3 işlemsel kuvvetlendiricilerinin evirmeyen girişlerine uygulanmaktadır. Bu işlemsel kuvvetlendiricilerin eviren girişleri besleme kaynağının uçları arasındaki bir gerilim bölücünden, R4...R6'dan alınmaktadır (doğal olarak R3, D1 diyodu tarafından kısa devre edilmektedir). U_C 3V'dan küçük olduğundan ($h_{FE} > 400$), IC3'ün çıkışı alçaktır. VE 'C' LED'i yanar. Diğer iki işlemsel kuvvetlendiricinin çıkışları da alçaktır ama 'A' ve 'B' LED'lerinin anot gerilimleri LED'lerin yanamayacağı kadar alçaktır. U_C 3V'tan büyükken IC3'ün çıkışındaki gerilim yaklaşık 9V'tur. Bu durumda 'C' LED'inden akım akmaz ve 'B' LED'i yanar. U_C 6V'tan büyük olduğundan ($h_{FE} < 200$), IC2'nin çıkışı yaklaşık olarak U_B 'ye eşittir. Ve sadece IC1'in çıkışı alçak kalır ve 'A' LED'i yanar. Yukarıdaki akıl yürütme R8'in üzerinde, yanan LED için ancak yetecek anot gerilimi sağlayacak bir gerilime dayanmaktadır. Sizin özel durumunuzdaki devre toleranslarına bağlı olarak bu tamamen olanaklı olmayabilir: bu durumda çözüm R8'i örneğin 1kohm'a

yükseltmektedir.

npn transistörler

pnp transistörlerin seçilmesine karşı düşen devre şeması Şekil 2'de gösterilmiştir. LED'lerin A, B, yada C sınıflarına göre düzenlenmesi daha önceki gibidir. Ancak şimdi besleme kaynağının yönü değiştirildiğinden, yüksek d.a. akım kazancı, yüksek kollektör gerilimine yol açar. Bu yüzden bu durumda karşılaştırıcılara uygulanan gerilim kollektör-emetör jonksiyonu üzerindeki değeri, R2 üzerindedir. Bunun dışında, devrenin çalışması npn transistörlerinde kullanılan devrenin aynısıdır.

Tüm devre...

... artık kolayca izlenebilir. npn ve pnp kısımları birleştirilmiştir. Besleme geriliminin yönü çift kutuplu bir anahtarla, S1 ile değiştirilmektedir. D1...D3 ve D6 diyotları S1'in konumu ne olursa olsun devrenin yeterli biçimde çalışmasını sağlar. D1 ve D2 yerlerinde, silikon tipinde daha düşük gerilim düşümleri olduğu için germanium diyotlar kullandık. Seçici, bir VERO parçası ya da başka bir prototip kartı üzerinde kurulabilir: bu önemli değildir. Bu kart daha sonra pille birlikte küçük bir kılıf içine yerleştirilebilir. Doğal olarak kılıfta kontrol edilecek transistör için üç bağlantı ucu bulunmalıdır.

Şekil 3. Şekil 1 ve Şekil 2'deki devrelerin birleştirilmesi ile tüm transistör seçicinin devresi ortaya çıkıyor. Tek ekleme S1 anahtarı



Her ne kadar Kuartz kristalli saatlar, hemen hemen tümüyle, mekanik benzerlerinin yerini almış gibi gözükmesine karşın, halâ bir çok insan için, saatin içindeki parçalar için harcanan ince mekanik iş ile karşılaştırılabilir düzeyde hiçbir şey yoktur.

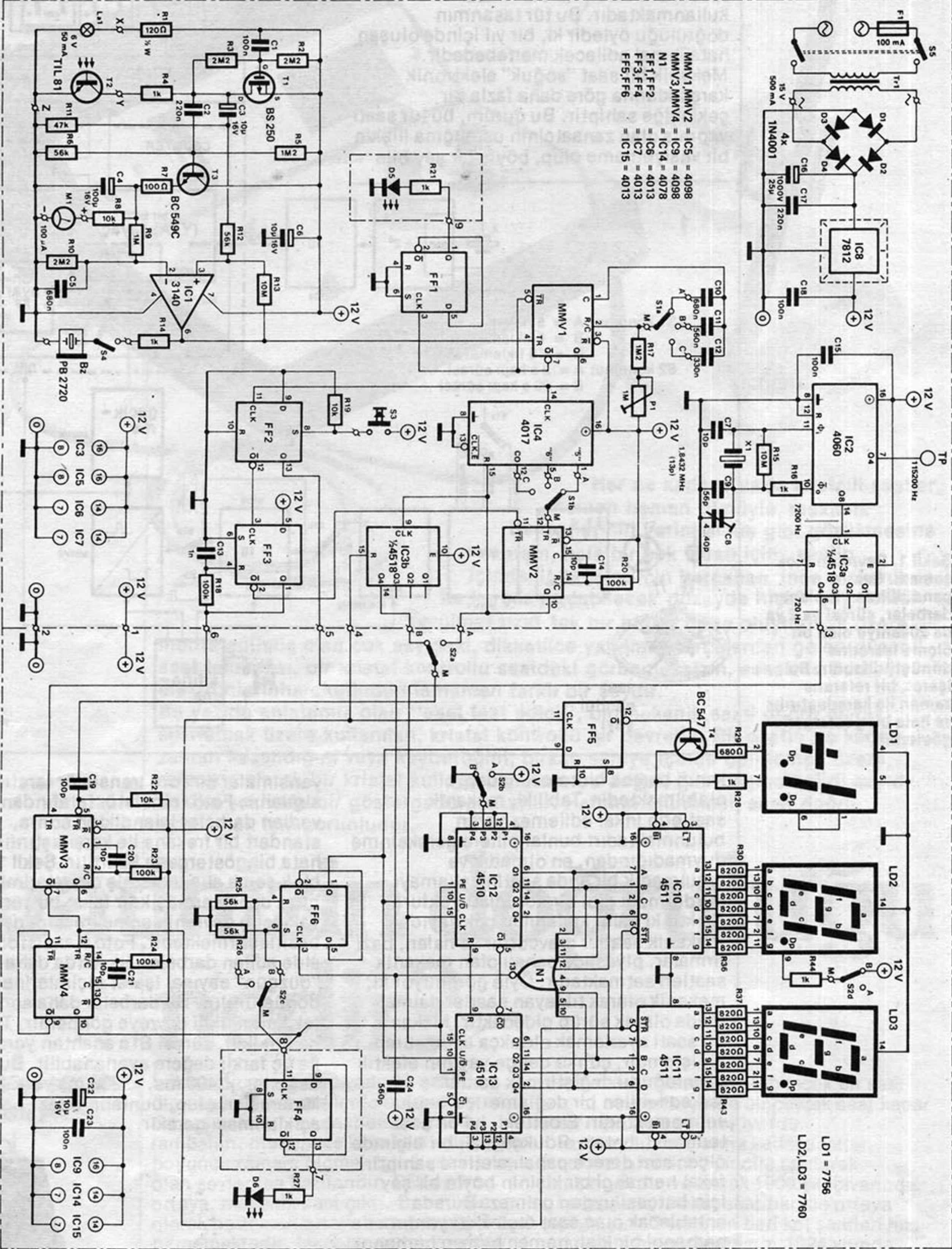
Yorulmaksızın tek bir bütün ünite oluşturmak üzere monte edilmiş olan çok sayıdaki, dikkatlice yapılmış parçalardan gelen düzenli saat takılması, bir kristal kontrollü saatteki görünmeksizin, sessizce ilerliyen elektronların hareketinden tamamen farklı bir şeydir. Bu yazıda anlatılmış olan "saat test edici", bir mekanik saati doğru olarak ayarlamak üzere kullanılan, kristal kontrollü bir devredir. Bir saatin ne kadar zaman kazandığını veya kaybettiğini, birkaç saniye içinde belirlemek üzere, referans olarak bir kristal kullanılmış olup, bu değer, gün başına belirli sayıda dakika şeklinde bir göstergede gösterilir. Hatanın bilinmesi, saati doğru ayarlamak için zorunludur.

saatinizin doğruluğu nedir?

mekanik saatler
için kristalle
kontrol

İnsanoğlu zamanı şu yada bu şekilde ölçmek için denemelerde bulunmuştur. Güneş saatleri, su saatleri, yağ lambaları, mumlar ve kum saatleri, çağlar boyunca zamanı ölçmek için kullanılmış olan şeylerden bazılarıdır. Daha sonra ortaya, mekanik saat çıktı. Bunun tam olarak ne zaman ortaya çıktığını hiçkimse bilmemektedir, fakat bunlar en azından ondördüncü asırdan beri yapılmaktadır. O zamandan beri mekanik saatler devamlı olarak düzeltilmiş ve iyileştirilmiştir. Cep veya kol saatleri, yaklaşık olarak onbeşinci yüzyılın sonundan beri yapılmaktadır, fakat "portatif saatin" oldukça doğru olarak çalışabilmesi için, yeterince düzeltilmesi oldukça uzun bir zaman sonra gerçekleşmiştir. Onyedince yüzyılda, en iyi saatlerin yaklaşık olarak günde bir dakikaya kadar varan hataları

mevcutdu. Vasat sayılabilecek bir saat için, bir hafta içinde bir çeyrek saat kadar bir hata elde edilebiliyordu. Bu yüzyılın başlarına kadar saatler, normal olarak bir zincire takılarak taşınıyordu, ve ancak 1900 yılı civarında, birisi, kola takılan saat fikri ile ortaya çıkmıştır. O tarihten beri kol saatleri hızlı bir gelişme göstermiştir. 1924 yılında otomatik kol saati bulundu ve ikinci dünya savaşından sonra da "elektrikli" kol saati bulundu. 1957 de piyasada denge ağırlığını sürmek için bir elektromanyetik sistem kullanan bir saat görüldü. Dört yıl sonra, Bulova firması, denge ağırlığı yerine, elektronik olarak sürülen bir diyapazon şeklinde daha ilginç bir düşünce ortaya attı. Bu diyapazonlu saat, senede bir dakikaya kadar doğruluk sağlamak üzere garanti edilmiştir.



Şekil 2. Buradaki devre şemasında, blok şemaya ilişkin çeşitli kısımlar kolayca ayırd edilebilir, özellikle blok şemada her bir katın düzenlenmiş biçimi belirtildiğinden bu işaret rahatça yapılabilir.

Hemen hemen tüm mekanik saatler, iki standart tıklama frekansından birisinin içine girer; bunlar, saat başına 18000 tıklama (= saniyede 5 tıklama) veya saatde 21600 tıklama (= saniyede 6 tıklama). Bunlardan ilki daha eski saatlere ilişkindir. Bu arada, ayrıca, bazı saatler saatde 36000 tıklama ile vuru oluşturur (10 tıklama/ saniye). Pandülün bir tam salınımı (ortadan bir tarafa, geriye

doğru diğer tarafa, ve tekrar ortaya) iki tıklamadan oluşur. O halde beş tıklama, 2,5 salınımdan oluşur. Bu devre ile salınım sürelerini ölçmek istediğimizden, MMV zamanı, sadece, her saniyede bir tıklama kaydedecek şekilde seçilmelidir. Diğer bir deyişle, MMV süresi, iki tıklama için geçen süreden yaklaşık olarak % 5...10 daha az olmalıdır. Saniyede 5 tıklama için MMV süresi, 2x200 ms 9400

ms'ye göre seçilmelidir. Bu değer 6 tıklama için 333 ms'ye ve 10 tıklama için 200 ms'ye düşer.

MMV'ü, S1'in konumuna göre 5,6, ve 10 ile bölen, bir bölücü devre izler. Bu durumda S1b nin kontakt kolunda (wiper) periyodu 2 saniye olan bir işaret gözükür (tabii bunun için, S1'in test edilmekte olan saati için uygun konuma alınmış olması gerekir). Eğer periyod 2 saniye değilse, bu saatin zamanı doğru olarak izleyemediği anlamını taşır. 2 saniyeden daha kısa bir periyod saatin yavaş çalıştığı anlamına gelir. Bu işaret daha sonra, bizim, ya 2 saniyelik bir işareti yada bunun on defa daha uzununu seçmemize olanak tanıyan S2a anahtarına gider. 20 saniyelik işaret çok daha fazla sayıda tıklama içerir ve bu yüzden bir saatin hatasını ölçmek için, daha kısa süreli işaretden daha iyidir. S2a tarafından seçilen işaret daha sonra, sayıcı ve sürgü (latch) devrelerini süren MMV3 ve MMV4 tek kararlı ikililerine gönderilir. Yedi parçalı kodçözücü içeren sürgü devresi MMV3 tarafından sağlanan bir darbe tarafından sürülür, diğer taraftan MMV4, sayma işleminin sonucu sürgü devresinde saklandıktan sonra, sayıcıyı tekrar hazır duruma geçirir (ve göstergede gösterildikten sonra). Son olarak, sayıcıyı gözönüne alalım. Hatanın göstergede, bir gün içindeki dakika sayısı (dakika/ gün) cinsinden gösterilmesini istediğimizden, sayıcının bir parça özel olması gerekir. Her iki doğrultuda da hata elde edilebileceği için, sayıcının, hem pozitif hem de negatif olarak, sayabilmesi gerekir. Gösterilen değerın gün başına dakika şeklinde olabilmesi için, sayıcının saat frekansı dikkatli bir biçimde seçilmelidir. Ayrıca sayıcı, önceden ayarlanabilir özelliğine sahip olmalıdır, böylece eğer saat doğru olarak çalışıyorsa, bunun çıkışı da tam olarak sıfır olmalıdır. Bütün bu işlerin yapılabilmesine olanak tanımak üzere, sekiz bitlik bir BCD (ikili kodlanmış ondalık sayı) yukarı/ aşağı sayıcı kullanılmıştır.

Şimdi de saat frekansına gelelim. Bir günde 1440 dakika mevcuttur (Pazartesi hariç, çünkü o gün bu değerın iki misli dakikadan oluşur). Eğer iki saniyelik bir ölçme süresi kullanılmışsa, sayıcı, bu iki saniye içinde sayıcı tarafından ölçülen hata, gün başına düşen dakika cinsinden hatayı verir. Eğer 20 saniyelik bir süre kullanılmışsa, sayıcı, 14400 saat darbesi sayılmalıdır. Bu ise, sayıcının saat frekansının $1440/2$ (veya $1400/20$) = 720 Hz olması gerektiği, anlamına gelir. Bu referans frekans bir kristal ve birkaç bölücü tarafından sağlanır.

2 saniyelik bir ölçme süresi ile, sayıcının önayar değeri -1440 olmalıdır, böylece, eğer saat doğru olarak çalışıyorsa, sayma işleminin sonucu tam olarak sıfır etmelidir. Gerçekte sayıcı, -99'dan +99'a kadar sayabilir, bu yüzden -1440 lık bir önayar değeri olanaksızdır. Göstergede sadece iki rakkam (hane) gösterildiğinden, ön ayar değerini -40 (-1440 sayısının son iki rakkamı)'a eşit kılabiliriz. Bu durumda, sayıcı iki saniye sonra sıfırda olacaktır. Böyle bir hile, burada iş görmektedir, çünkü normal bir saatin bir gündeki toplam hatası hiç bir zaman 99 dakikadan daha fazla olamaz. Sayıcı -40'dan başlayarak sıfıra doğru sayar, sonra sıfırdan 99'a ve altı defa -99'dan +99'a kadar ve son olarak da -99'dan sıfıra doğru, toplam 1440 sayma yapar. Dikkat edilecek olursa, sayıcının her defasında +99'dan -99'a doğru atlarken sıfırı geçip gittiği anlarda bir saat işareti periyodu kadar bir gecikme ortaya çıkar. Bu özellik olmaksızın, yaptığımız aritmetik işlemler hiç bir zaman doğru olmayacaktı. Eğer ölçme süresi olarak 20 saniye kullanılmışsa, sayıcı ön ayarı sıfıra eşit kılınır (14400 sayısının son iki rakkamına).

Pratikte, sayıcı, sayma işleminin neticesinin pozitif mi yoksa negatif mi olduğunu kendisi belirleyememektedir, bu yüzden '+' veya '-' işareti bir çift kararlı ikili devre (flip-flop) tarafından saklanır. Bu devre, sayıcının sıfıra geldiği her an konum değiştirir ve göstergede ±

saatinizin doğruluğu nedir?
elektor şubat 1984



Parça listesi

Dirençler:

- R1 = 120 Ω ½ W**
R2,R3*,R10 = 2M2
R4,R14,R16,R21,R27,
R28,R44 = 1 k
R5,R17 = 1M2
R6,R12,R25,R26 = 56 k
R7 = 100 Ω
R8,R19,R22 = 10 k
R9 = 1 M
R11 = 47 k
R13,R15 = 10 M
R18,R20,R23,R24 = 100 k
R29 = 680 Ω
R30 . . . R43 = 820 Ω
P1 = 1 M trimpot

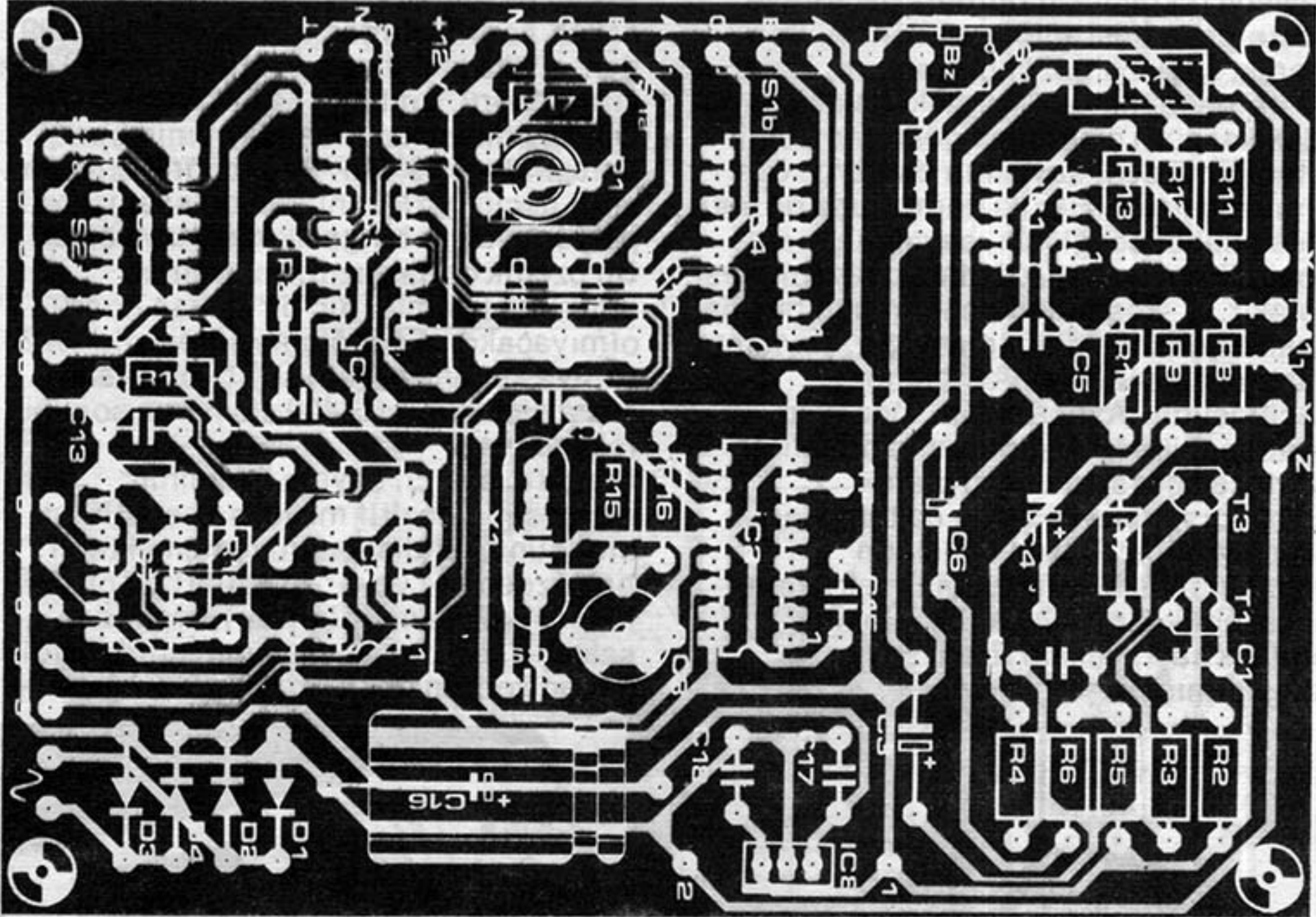
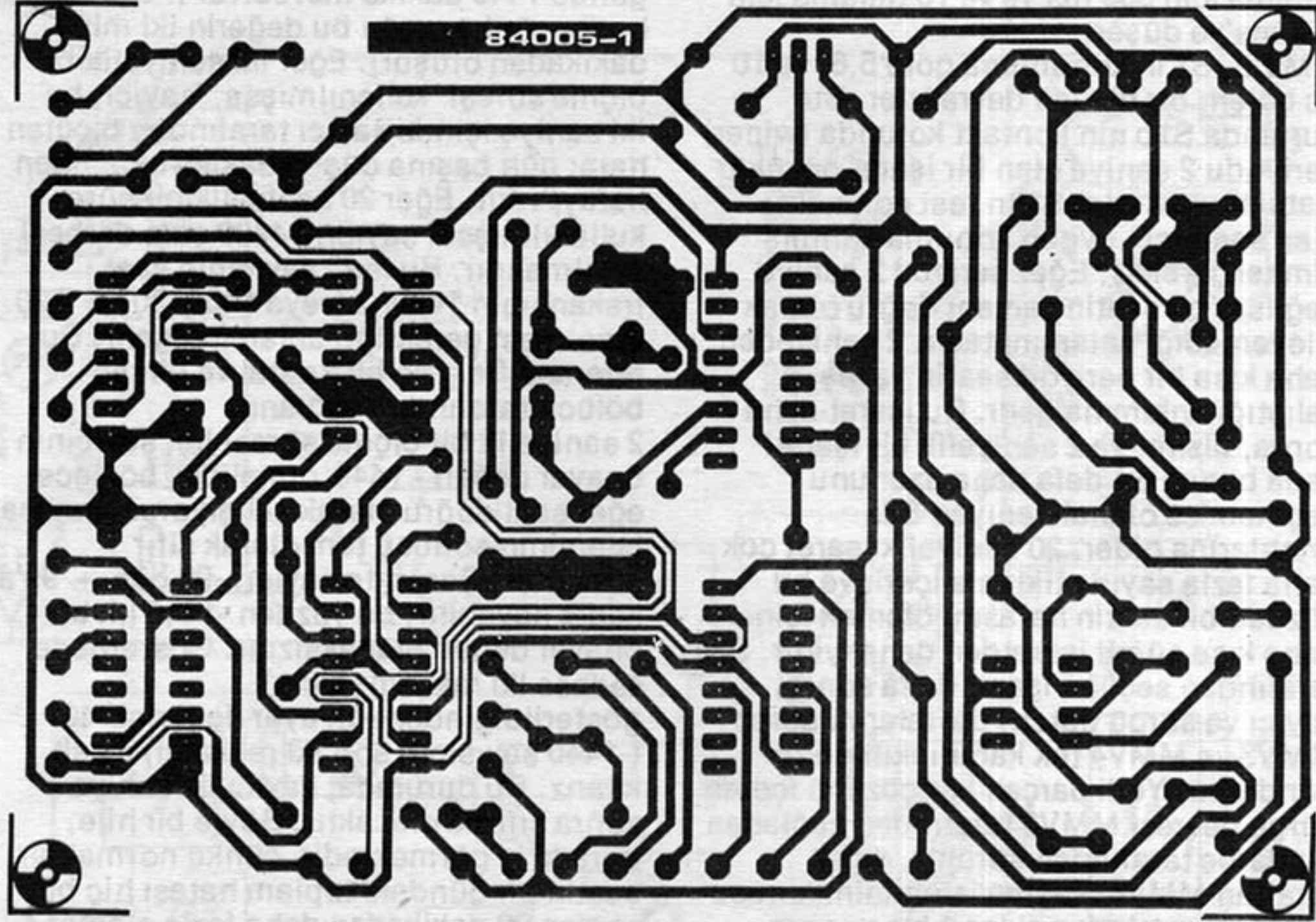
Kondansatörler:

- C1,C15,C18,C23 = 100 n
C2,C17 = 220n
C3,C6,C22 = 10 μ /16 V
C4 = 100 μ /16 V
C5,C10 = 680 n
C7,C14,C20,C21 = 10 p
C8 = 4 . . . 40 p trimmer
C9 = 56 p
C11 = 560 n
C12 = 330 n
C13 = 1 n
C16 = 1000 μ /25 V
C19 = 100 p
C24 = 560 p

Yarı iletkenler:

- D1 . . . D4 = 1N4001
D5,D6 = LED
LD1 = 7756 universal
o taşma \pm 1 gösterge
LD2,LD3 = 7760
ortak katotlu
7 parçalı gösterge
T1 = BS 250, BC 516*
T2 = TIL 81**
T3 = BC 549C
T4 = BC 547
IC1 = 3140
IC2 = 4060
IC3 = 4518
IC4 = 4017
IC5,IC9 = 4098
IC6,IC7,IC15 = 4013
IC8 = 7812
IC10,IC11 = 4511
IC12,IC13 = 4510
IC14 = 4078

3



Şekil 3. Bu şekil, devrenin ölçü kısmına ilişkin baskılı devre plaketinin tasarımını göstermektedir.

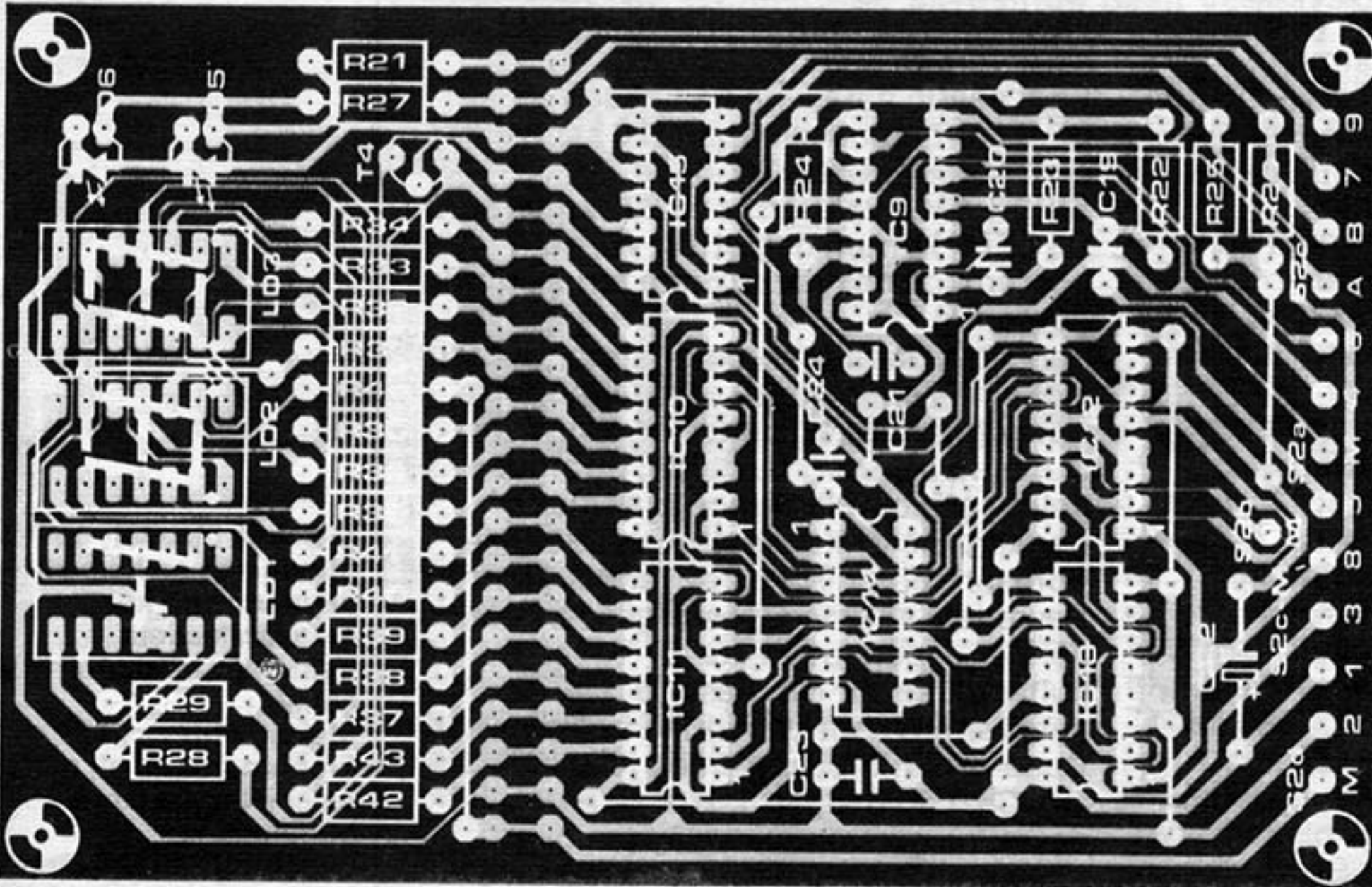
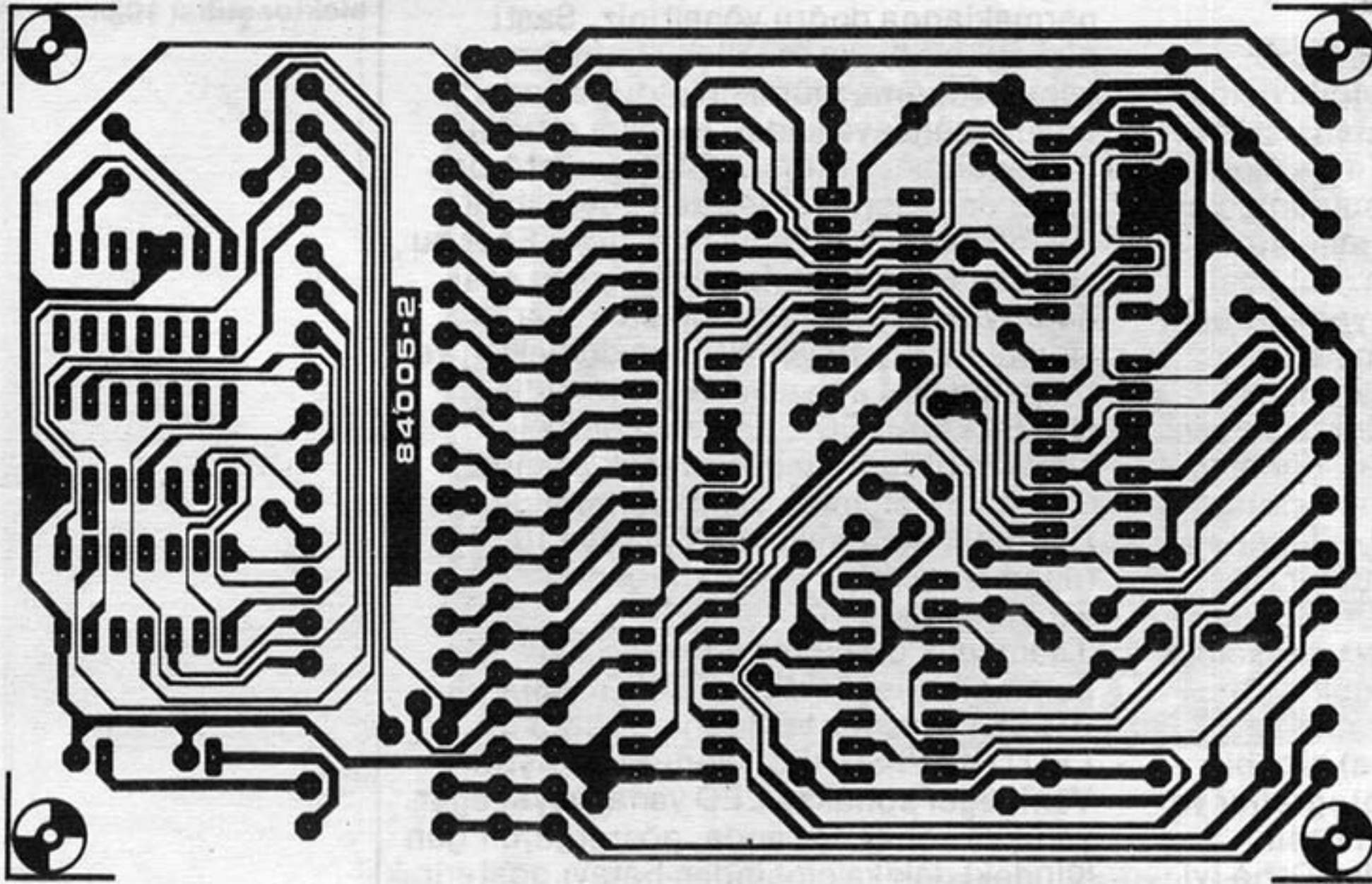
işaretini sürer.

Son olarak, devre, tüm sayıcıların bir butona basılarak sıfırlanabileceği bir sıfırlama (reset) devresi mevcuttur. Bu şekilde, devre yeni bir hata değeri ölçmek üzere hazır duruma getirilir.

Pratik yerleştirme düzeni

Blok şema hakkında konuşarak oldukça uzun bir zaman harcadığımızdan, Şekil 2 deki asıl devre şeması hakkında pek de fazla bir şey söylemeye gerek yoktur. Blok şema hangi elemanların her bir katı oturduğunu belirttiğinden, işler basitleşmektedir. Biz, giriş katına, ayrı olarak, şöyle bir göz atacağız. T2 foto transistörünün D.A. gerilim değerleri, T1 FET'i tarafından verilir. Alçak frekanslar ve D.A. için T1, bir gerilim kaynağı gibi

görev yapar; bunun kollektör gerilimi R2 üzerinden geçidine uygulanır. R3 ve C1'den oluşan alçak geçiren tıltre T1'in yüksek frekanslarda bir akım kaynağı gibi görevi yapmasını sağlar. Bu yüzden, algılanan ışıkdaki yavaş değişimler (örneğin ortam koşullarından kaynaklanan) FET tarafından kompanse edilir, diğer taraftan ışıkdaki hızlı değişimler, foto transistörün kollektör gerilimi üzerinde daha büyük değişimler yaratır. Hareket etmekte olan pandülün parmaklarını detekte edebilmek için, bu tam gerek duyduğumuz bir özelliktir. Bu gerilim değişimleri C2 üzerinden, darbelerin doğrultulduğu T3'e iletilir, C4 üzerindeki gerilim, darbelerin maksimum değeri ile aynıdır. Bu gerilim R9/ R10 gerilim bölücüsü üzerinden IC1'e



saatinizin doğruluğu
nedir?
elektor şubat 1984

Diğerleri:

- Bz = bazer, Toko 2720
- F1 = 100 mA yavaş atımlı sigorta ve yuvası
- IC8 için soğutucu
- La1 = 6 V/50 mA minyatür lamba**
- M1 = ölçü aleti 100 μ A FSD
- S1 = 2 kutuplu 3 konumlu
- S2 = 4 kutuplu 2 konumlu
- S3 = buton
- S4 = tek kutuplu mafsallı anahtar
- S5 = çift kutuplu şebeke anahtarı
- Tr1 = şebeke trafosu, 15 V/500 mA
- X1 = kristal, 1.8432 MHz (13 pF)

- * eğer T1, BC516 ise, R3 = 3M9
- ** lamba ve foto transistör yerine OPB 730 yansımali algılayıcı kullanılabilir, bu durumda R1 = 560 ohm olmalıdır.

Şekil 4. Sayıcı ve gösterge kısmına ilişkin baskılı devre plaketi, eğer arzu edilirse, göstergenin sayıcıdan uzakta bir yerde monte edilebilmesine olanak tanımak üzere, bu iki ayrılabilir.

gönderilir ve orada, bu schmitt tetikleyici devrenin tetikleme-seviyesi ayar değeri olarak görev yapar. Schmitt tetikleyicinin diğer girişine, C3 üzerinden foto transistörden gelen gerilim değişimleri uygulanır. Bu tür bir düzenlenmiş, devrenin, kendisini giriş işaretinin şiddetine göre ayarlamasına izin verir. Eğer foto transistör kuvvetli bir giriş işareti sağlarsa, o zaman tekiklemeye ilişkin eşik seviyesi de yüksektir. Giriş işaretinin şiddeti, C4'e paralel olarak bağlanan bir ölçü aleti yardımı ile belirtilir. Eğer S4 anahtarı kapatılacak olursa, IC1'in çıkışı vibratörden (buzzer) duyulur. FF1'in Q çıkışındaki D5 LED'i tıklama darbeleri ile aynı anda yanıp söner. Ölçü süresi FF4'ün çıkışındaki D6 LED'i yardımı ile gösterilir. Bütün devreye ilişkin besleme, aynı bir 7812 regülatör tümdevresi tarafından sağlanır. Tüketilen akım miktarı yaklaşık olarak 250 mA kadardır.

Devrenin yapımı

Devre, Şekil 3 ve 4'de gösterilmiş olan iki tane baskılı devre plaketi arasında bölüştürülmüştür. Ölçü kısmı, Şekil 3'de gösterilmiş olan plaket üzerinde yer alır ve R21 ile D5 dışında devre şemasının sol yarısında gösterilmiş olan elemanları içerir. İkinci plaketi, arzu edilirse birbirinden ayrılabilir iki kısımdan oluşur. Bunlar, sayıcı kısmı ve göstergedir (FF4 dışında, devre şemasının sağ yarısı). Her iki plaket üzerinde bulunan, numaralanmış noktalar birbirine bağlanmalıdır. Gösterge için besleme gerilimi, 1 ve 2 noktalarından alınmalıdır. Diğer herhangi bir yerden besleme gerilimi almak üzere uç çıkarılmaya çalışması, büyük bir olasılıkla sorunlar yaratacaktır. Olasıdır ki, B5250 FET'i ile çalışmak, bazı kişiler için zor gelebilir. Eğer böyle bir durum söz konusu ise T1 için, BC516 kullanılabilir, fakat bu durumda R3'ün

değeri 3M9 yapılmalıdır. Bu transistör de, plaket üzerine FET gibi aynı şekilde yerleştirilir.

Tüm elektronik elemanlar monte edildikten sonra, dikkatimizi algılayıcının yapımına çevirebiliriz. Foto transistör ve ampül birbirine yakın bir biçimde monte edilir, fakat o şekilde ki, ampulden gelen ışık doğrudan doğruya foto transistör üzerine düşmesin. Bu durum, her ikisi arasına bir parça siyah kağıt yerleştirerek sağlatılabilir. Artık şimdi transistörün emetörü doğrudan doğruya lambanın boyun halkasına lehimlenebilir. Böylece geriye üç tane bağlantı kalır ki, bunlar da baskılı devre plaketine bir parça stereo kablo kullanılarak bağlanabilir. Lambanın boyun halkası (ki bu, minyatür bir tip olabilir) ekrana tutturulmalıdır. Bundan sonra ünite, büyükçe bir keçe uçlu kalem gibi bir şeyin içine yerleştirilebilir. Bir ölçme sırasında "kalemi" sarsmadan tutabilmek için mandal (maşa) gibi bir tutacak bir şey yapılabilir. Fotoğraflar ve ön kapak, prototip ünitemizin nasıl yapıldığını ortaya koymaktadır. Daha iyi bir (fakat aynı zamanda daha pahalı) seçenek, OPB730 gibi bir LED ve bir fotodarlington içeren bir yansımali algılayıcı kullanmaktır. Eğer bu yapılacak olursa algılayıcı, ortamdaki ışıktan iyice ekranlamalı ve R1 direncinin değeri de 5600 ohm'a yükseltilmelidir.

Ayar çok basittir. Kristalin frekansı arzu edilen tam değere, C8 trimeri ile ayarlanabilir. Bunu yapabilmek için, maksimum hatası % 0,005 olan bir frekansmetre gereklidir. TP test noktasında 115200 Hz değerinde frekans ölçülmelidir. Eğer iyi bir frekansmetre bulamazsanız, o zaman basitçe, C8'i orta bir konuma getiriniz. Bu durumda, birçok halde, frekans oldukça doğru olabilir. Daha sonra, tercihen bir osiloskop kullanılarak MMV1 ayarlanmalıdır. S1a A konumunda iken, P1 potansiyometresi, tek kararlı ikili devre süresi 360...380 ms olacak şekilde ayarlanmalıdır. Eğer osiloskobunuz yoksa, bu MMV, doğru çalıştığından emin olduğunun bir saat yardımıyla da ayarlanmalıdır. Saati algılayıcının altına yerleştirip, ölçü aleti kuvvetli bir işaret gösterip, vibratör düzenli bir şekilde tıklayınca kadar, algılayıcıyı çeviriniz. Ayarlı direnci (trimpot) maksimum değerine doğru döndürüp, S2 anahtarını A konumuna alınız (2 saniyelik ölçme süresi) ve ayarlı direnci, her defasında bir parça geriye doğru çevirerek ayarlayınız. Her ayardan sonra ölçü süresi doluncaya kadar bekleyin ve göstergedeki değeri gözleyin. Ayar adımlarından birisinde, göstergede sıfır dakikalık bir hata gösterilecektir. Ayarlı direnci biraz daha ileriye doğru çevirerek, ayar işini orada bitiriniz.

Bu devrenin kullanımına ilişkin söylenecek birkaç söz, kesinlikle yanlış bir yol olmayacaktır. İlk önce, test edilecek olan saatin tıklama frekansını bilmemiz gerekir. Genel olarak daha eski erkek saatlerinin saniyedeki tıklama sayısı 5 dir, diğer taraftan modern erkek ve kadın saatlerinde bu değer 6 tıklama/ saniyedir. Bir parça pratik yaptıktan sonra bu, saatin tıklamasından

bile duyulabilir. Saati algılayıcının altına doğru yatırıp, foto transistörü, pandülün parmaklarına doğru yöneltiniz. Saati dikkatli bir biçimde, ölçü aletinden yapılan okuma mümkün olduğu kadar büyük oluncaya kadar, hareket ettiriniz. S4 kapatılacak olursa, fototransistörden çıkan darbeler, vibratörden duyulabilir. Bu, düzenli bir tıklama olmalıdır. Eğer bu ses daha ziyade bir bıçkıdan çıkan sesi andırıyorsa, o vakit, transistör ayar vidalarına doğru yöneltilmiş demektir, ve bir parça öteye hareket ettirilmelidir. DS, SAYMA LED'i, devrenin darbeleri almakta olduğunu gösterecek şekilde düzenli bir biçimde yanıp sönmelidir. Doğru tıklama frekansı (5,6 veya 10 tıklama/ saniye), S1 tarafından seçilmelidir.

2 saniyelik bir ölçme süresi, S2 yi kullanarak seçilmelidir. SIFIRLAMA'ya (RESET) basınız ve 2 saniye sonra D6 LED'i (KAPI SÜRESİ) konum değiştirir. Yani, eğer sönmükse LED yanar veya, eğer yanıkça söner. Bu anda, gösterge, bir gün içindeki dakika cinsinden hatayı gösterir. D6 konum değiştikdikçe, ölçü işleminin yapıldığını ve neticenin göstergeye aktarıldığını anlarız.

Eğer saatin hatası on dakikadan az ise, S5 B konumuna alınabilir (20 saniyelik ölçü süresi). Gene, ilk önce SIFIRLAMA'ya basınız ve 20 saniye sonra D3 LED'i konum değiştirir, ve, hata göstergede dakikanın onda biri şeklinde gösterilir.

Cep saati halinde foto transistör, pandül vidaları üzerine doğru odaklanabilir ve bu, çoğunlukla iyi neticeler verir. Bununla beraber, bu halde, ortamdaki gelen ışığı olabildiğince azaltmak gerekir. Elektrik ampulleri ve özellikle floresan tüpleri sorunlar yaratabilir. Devredeki sayıcı ve gösterge kısımlarının yerine bir periyot sayıcı da kullanılabilirdi. Bu, basitçe S2a anahtarının kontakt koluna bağlanabilir. Buna karşılık, bu durumda IC2, IC7, XI, C7, C8, C9, C13, R15, R16 ve R18 devreden çıkarılabilir ve ayrıca ölçü plakentinin 4 no'lu noktası ile IC3 ün 1 no'lu bacağı toprağa bağlanmalıdır. Tabii ki bu halde, ölçü aletinden okunan değer, artık gün başına dakika cinsinden olmayacaktır.

T, saniye cinsinden ölçülen periyot değerini göstermek üzere, $60 \times 24 \times (2-T) / T$ formülünü kullanarak çıkışı, gün başına dakika, sayısal değerine dönüştürmek oldukça basit bir işdir. Eğer T 1,986 saniye bulunmuş ise, saatin hatası $60 \times 24 \times (2-1,986) / 1,986 = + 10$ dakika/ gün şeklinde bulunur.



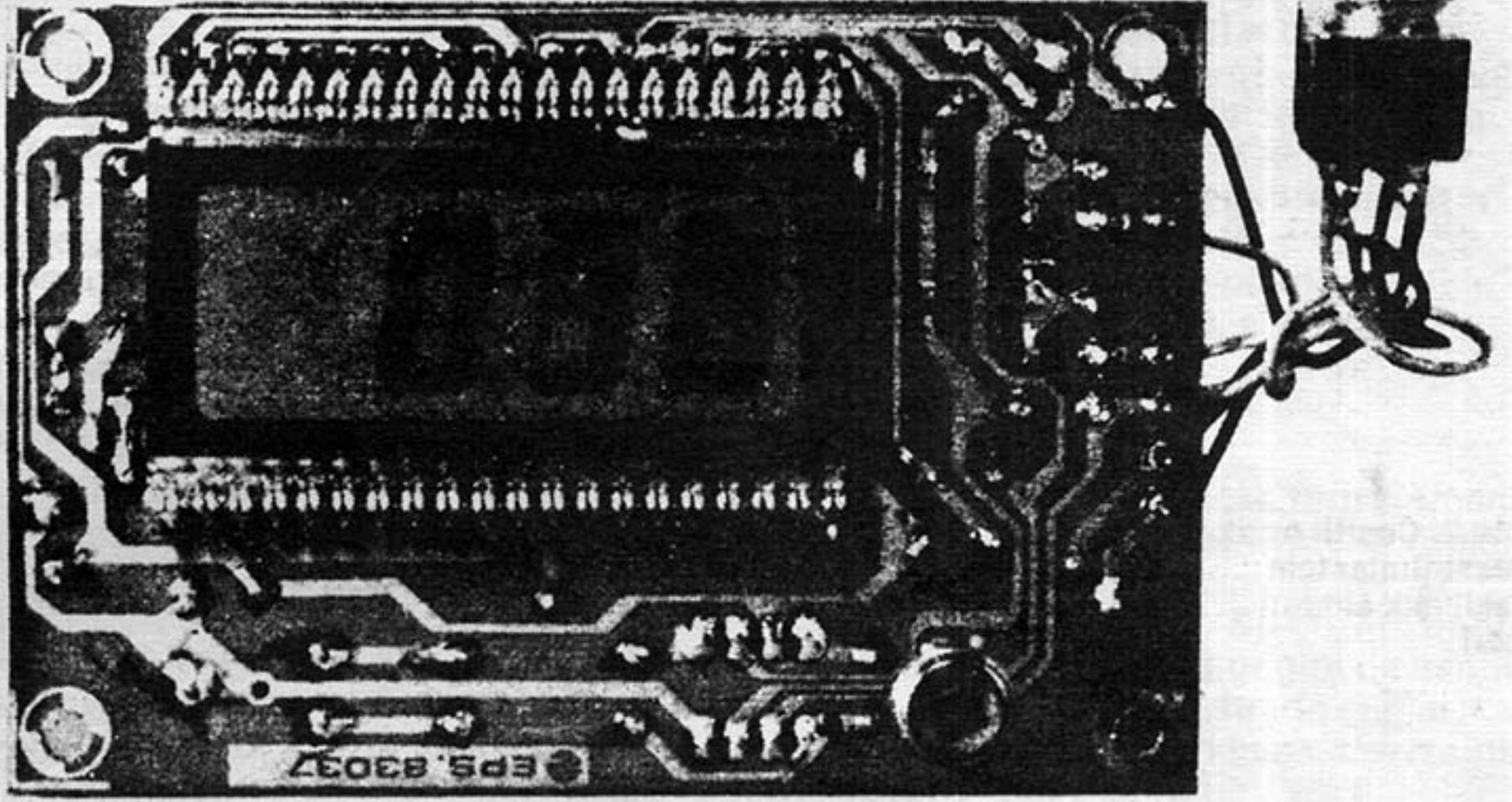
saatinizin doğruluğu nedir? .
elektor şubat 1984

Mekanik bir saat, bir günde hemen hemen yarım milyon kez tıklayarak, adeta inanılmaz bir doğrulukla çalışır. Mekanik bir kronometrenin bir ayda en çok bir dakikalık bir hatası vardır. Otomatik bir saatde ise bu değer yaklaşık olarak haftada bir dakika kadardır.

S1 konumu:
A = 5 tıklama/S
B = 6 tıklama/s
C = 10 tıklama/s

S2 konumu:
A = 2 saniye kapı süresi
B = 20 saniye kapı süresi





Bu yeni ve güncel bir ölçü aletidir, Kullanışlı, tek parça bir sayısal lüks metre; yüksek seviyede tümleştirme sayesinde basit yapısıyla bizim gelişen sayısal ölçü aletleri serimizin en son üyesidir. 0,1-200 lüks ve 10-20.000 lüks iki bölgede aydınlık düzeyi değerinin doğru olarak ölçülmesi için tasarlanmıştır. Sadece 2 ila 4mA lik gibi düşük akımlarla çalışması ölçü aletini şebekeden bağımsız ve portatif uygulamalar için yararlı kılar.

sayısal gösterileri
aydınlıkma

LCD lüksmetre

Lüksmetre özellikle fotoğrafçılık ve ışıklandırma ile ilgili pek çok uygulamalara elverişli olmasının yanında göz yorgunluğunun önlenmesi için doğru aydınlatmada, ışıklandırma sistemlerinin tasarlanması ve düzenlenmesinde gereklidir. Zayıf ışıklandırma kötü bir

ekonomi biçimidir, aydınlık düzeyi kılavuz değerleri vardır ve bunlara uyulması gerekir. Bu kılavuz değerlerden bazıları Tablo-1 de sıralanmıştır. Tablo-1 de aynı zamanda doğal ışık kaynaklarının aydınlık düzeylerini de bulabiliriz.

Tablo-1 deki değerlerden yapay ışık kaynaklarına ilişkin olanlar, ortalama değerlerdir.

Burada anlatılan lüksmetre aydınlık düzeyini ölçer ve üç birimden oluşur; Algılayıcı ve ışık akım çevirici ve referans gerilim kaynağı, sayıcı, tutucu, kod çözücüleri, LCD sürücüleri içeren Analog/ digital çevirici ve LCD göstergeden oluşur.

Algılayıcı

Lüksmetre aydınlık düzeylerini tıpkı insan gözü gibi değerlendirdiğinde yararlıdır, ve bu nedenle iki algılayıcının (göz ve fotodiyodun) spektral duyarlıklarının olabildiğince birbirlerine yakın olmaları gerekir. Şimdiye dek insan gözünün spektral duyarlılığına sahip hiç bir foto algılayıcı yapılmamıştır. Ancak bunlardan biri olan BPW-21 foto diyodu buna oldukça yaklaşıyor. Şekil 1'de kesik çizgilerle gösterilen eğri, ışık dalga boyunun bir işlevi olarak gözün bağıl duyarlılığını gösterir. Sürekli çizgilerle gösterilen eğri de BPW-21 foto diyoduna ilişkindir ve görülebilirki foto diyod ve

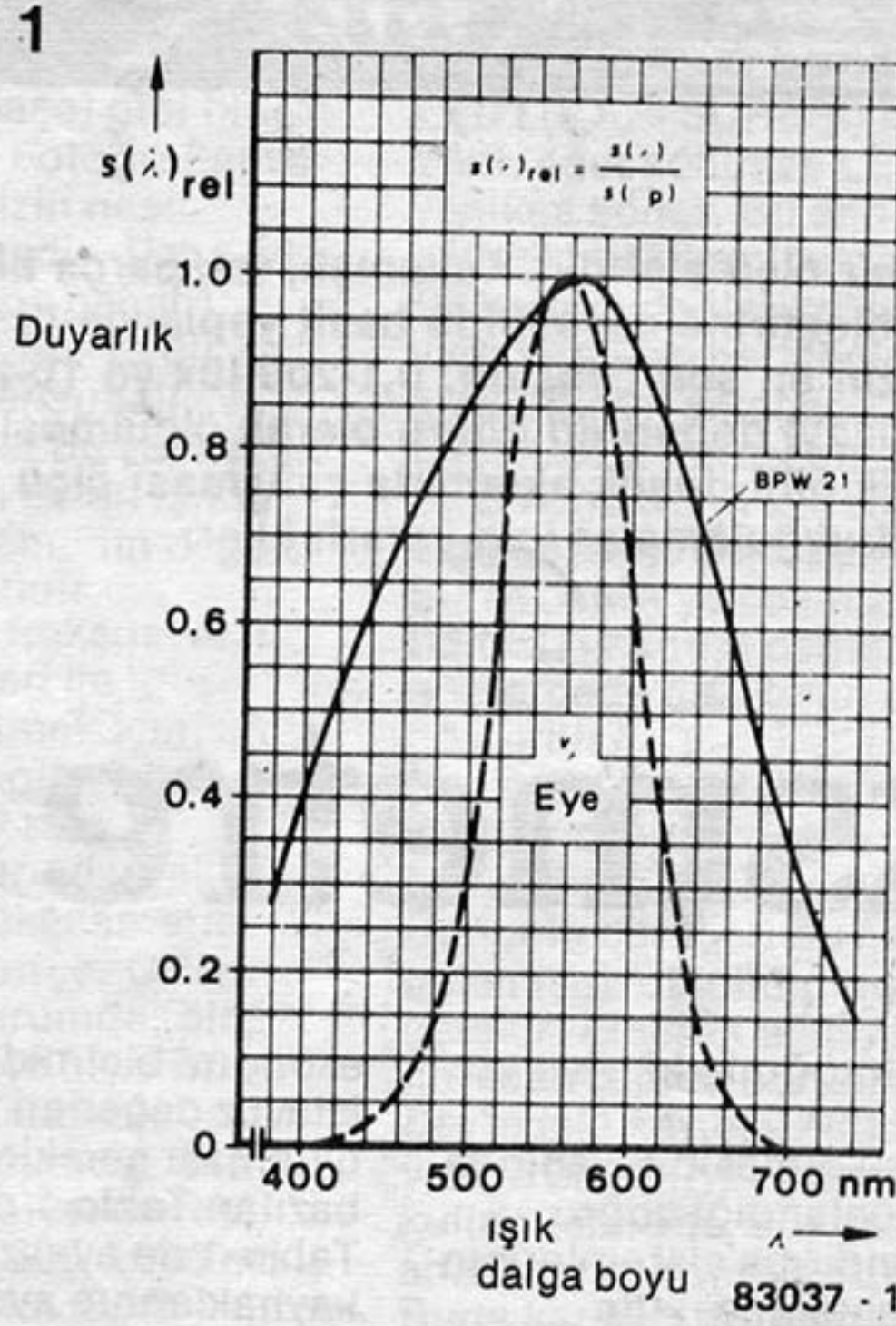
Tablo 1

Doğal Işık	Aydınlık düzeyi (lux = lx)
Açık havada dolunay	0.3
Kışın aralık ayında, Parçalı bulutlu gökyüzü	900 ... 2,000 lüks.
Yazın haziran ayında, parçalı bulutlu gökyüzü	4,000 ... 20,000 lüks.
Kışın Aralık ayında Açık havada	yaklaşık 9000 lüxe kadar
Yazın, Haziran ayında güneş ışığında	yaklaşık 100.000 lüxe kadar
Yapay Işıklandırma	
Mum ışığına 1m uzakta	1
Sokaklar	4
Ana yollar	16
Merdivenler, tren istasyon platformları	30 ... 60
Hol gibi evin tali bölümleri	120
Oturma odaları ve bürolar	250
Dersaneler, dükkanlar, atelyeler	500
Çizim odaları, hassas Müh. Atelyeleri	1,000

Tablo 1. Doğal ve yapay ışık kaynakları için aydınlık düzeyi kılavuz değerleri,

Optik gereksinim	Örnek	Gereken ışık şiddeti (lüks)
Kapalı odalarda düzenleme	Koridor ışıklandırması	100
Orta büyüklükteki nesnelerin seçilebilmesi için	Oturma odası ışıklandırması, Elektronik cihazlarının hazırlanması	400
Nesnelerin küçük ayrıntılarının seçilmesi	Teknik çalışma, baskı devreye eleman yerleştirilmesi p.c.b.	800
Nesnelerin ince ayrıntılarının seçilebilmesi	Ayrıntılı çizim çalışması, yüksek eleman yoğunluğuna sahip minyatür düzenlerin yapımı	1,500
Nesnelerin çok ince ayrıntılarının seçilebilmesi için	Mekanik Saatlerin onarımı	3,000

Tablo 2. Çeşitli optik gereksinimler için gerekli ışık şiddeti değeri



insan gözü yaklaşık 555 nm dalga boylarındaki görülebilen ışığa maksimum duyarlıktadır.

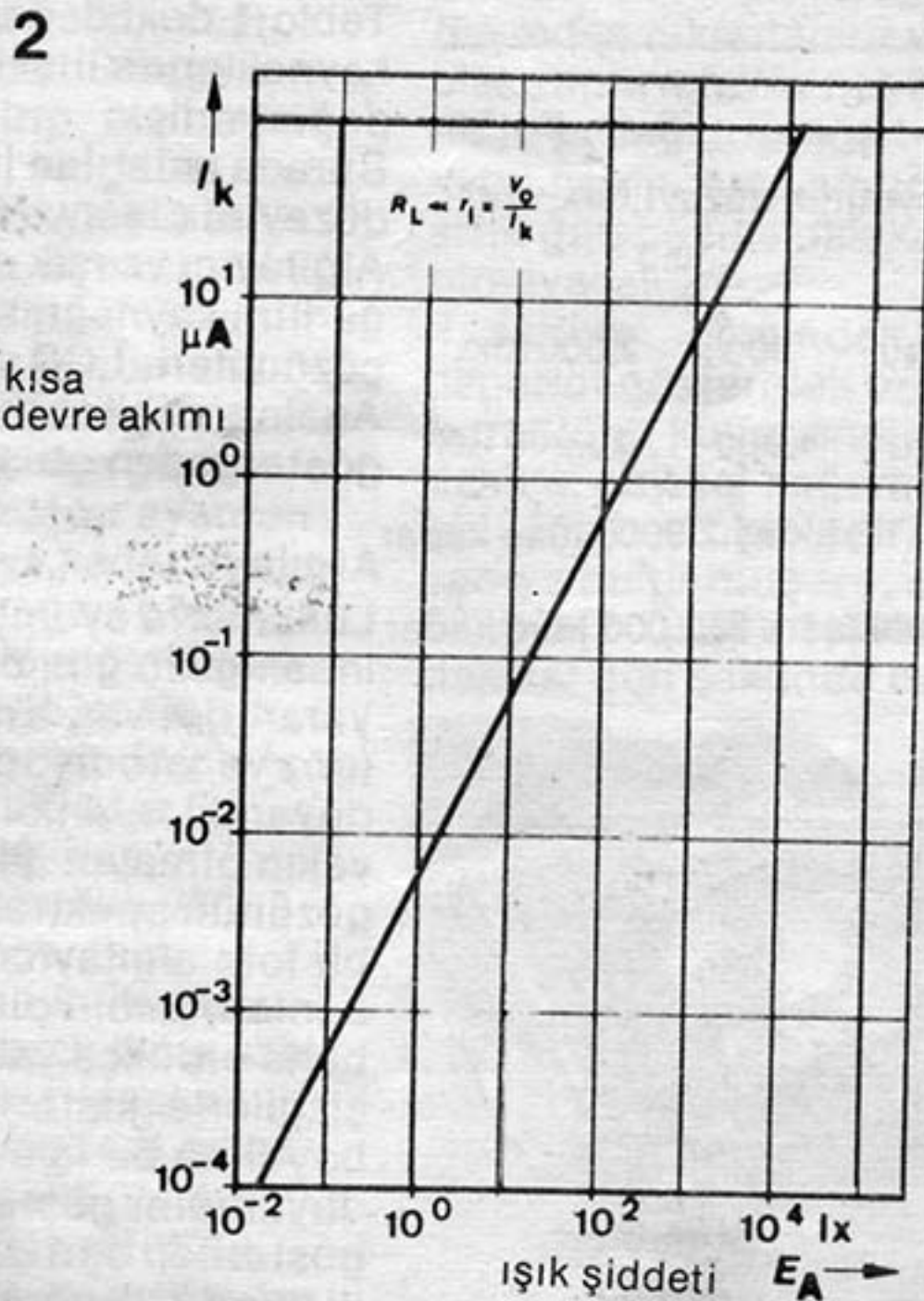
Görülebilen ışığın radyasyon aralığı hemen hemen 400-700 nm dir ve bu bölge içinde renklere göre oldukça değişim gösterir. Bu foto diyot ve insan gözünün her ikisi içinde geçerlidir. Şekil 1 deki eğri insan gözünün duyarlığının, foto diyodunkinin geniş bantlı olmasına karşı daha dar olduğunu gösterir. Fotodiyot 430 nm dalga boylu mor ışığa ve 650 nm dalga boylu kırmızı ışığa insan gözünden daha duyarlıdır. Bununla beraber 555nm de her ikisinin duyarlığı da max.'dan geçer. Diğer bir deyişle, bir ışık kaynağı aynı radyasyon değerinde kırmızı ışık ve sarı yeşil ışık yanıyorsa sarı-yeşil ışık diğerine göre hem göze hem fotodiyoda oldukça daha parlak gözükür. Şekil 1'deki iki eğri tamamen birbirinin aynı değildir ancak oldukça yakındır, ve uygunluğu sağlamak üzere fotodiyodun içinde renk düzeltme süzgeci vardır. Her iki algılayıcı için bu radyasyon bölgesi dışında duyarlık söz konusu değildir. 400 nm nin altındaki ışınımlar mor ötesinde 700 nm nin üstündeki ışınımlarda kızıl ötesinde kalır.

BPW-21 fotodiyodunun diğer bir dikkate değer özelliğide Şekil 2'de görülen mükemmel doğrusallığıdır. İlk kısa devre akımı 0,01 lüks den 10,000 Lüks'e kadar olan geniş bir bölgede aydınlık düzeyi ile doğrusal değişir. Bu ilgilenilen bölgede tipik olarak 7nA/lüks (4,5 nA/lüks min... 10nA/lüks mak.) lüks mutlak duyarlığın lineer olmasını ve lineer 'skala okunuşunu sağlar.

Devre

Devrenin çalışması açıktır. Önce ışık, kendisi ile orantılı bir gerilimi dönüştürecek olan akıma çevrilir. Şekil 3'de görülen devrenin kısa bir açıklanmasını yapacağız, bununla beraber bu, daha ayrıntılı bir açıklamayı da kapsar.

D1 fotodiyodu karakteristiğinin lineer olduğu bölgede (bu bölgede akım birkaç ondalık geniş bir bölgede ışık şiddetiyle lineer değişir). IC-1 tümdevresinin giriş uçlarını köprüleyen fotodiyodun uçlarında kısa devre gözlenir. Bu lineerliği iyileştirir ve diyodun kaçak akımının olumsuz etkisini azaltır. Optik akım P2 P3 trimpotları ve R1 -



Şekil 1. Her iki algılayıcı da, fotodiyot ve insan gözü, 400 nm den 700 nm ye kadar olan dalga boylarını kapsayan bölgede hemen hemen aynı duyarlığa sahiptir.

Şekil 2. BPW-21 fotodiyodunun kısa devre akımı geniş bir bölgede doğrusaldır.

R2 dirençlerine bağlı olan IC1 aracılığıyla kendisi ile orantılı bir gerilime dönüştürülür. Bu devrede işlemsel kuvvetlendiricinin çıkış gerilimi R1 - R2 yada R2 - R3 boyunca düşen gerilime eşit olmak zorundadır. Bu gerilim düşümü fotodiyodun içinden akan akımla ve kullanılan direnç değerleri ile doğru orantılıdır. Bu nedenle ölçme bölgesini dirençler belirler. Işık - Akım gerilim dönüştürücü devresinin gerilim kazancının bağıl olarak düşük olmasından dolayı osilasyonları önlemek için C2 kondansatörü eklenmelidir. Birinci kat birkez ışık şiddetini eşdeğer bir gerilime dönüştürdüğünde bu gerilim IC2'nin giriş ucuna (IN-HI) uygulanabilir. R11-C4 den oluşan AGS'i (Alçak geçiren süzgeç) yapay ışıktaki 50 Hz bileşenini süzmek için devreye eklenmiştir. IC2 tümdevresi analog giriş gerilimine bağlı sayma darbelerini elde etmek ve bunları 7 parçalı göstergede göstermek için gerekli katları içerir. Bu tümdevre R9 ve R10 gerilim bölücülerini ve D1 diyodu ile aynı ortak sıfır noktasını paylayan 2,8 V luk bir referans geriliminde sağlar, (IC-2 nin 35 ve 32 nolu bacakları REF-LO ve COM) 100

m V luk bir gerilim R10 direncinin uçları arasında oluşur ve lüksmetrenin tam skala sapmasını garanti etmek üzere REF-HI girişine uygulanır. Bu tam sapma girişine 199.9 mV gerilim uygulandığı zaman gerçekleşir. T1 TC-2 tümdevresinin BP uçlarındaki işaretin fazını çevirir. Bu elde edilen işaret S2 anahtarının konumunu belirlemek için dP-1 ve dP-2 noktalarını sürmekte kullanılır.

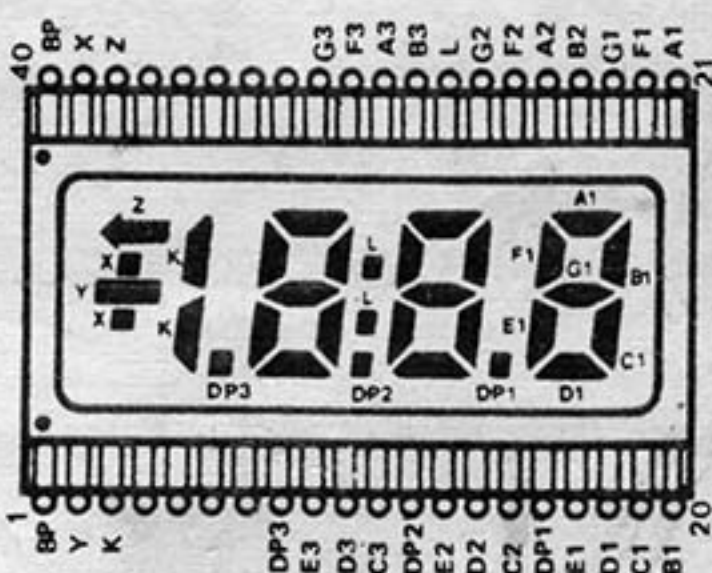
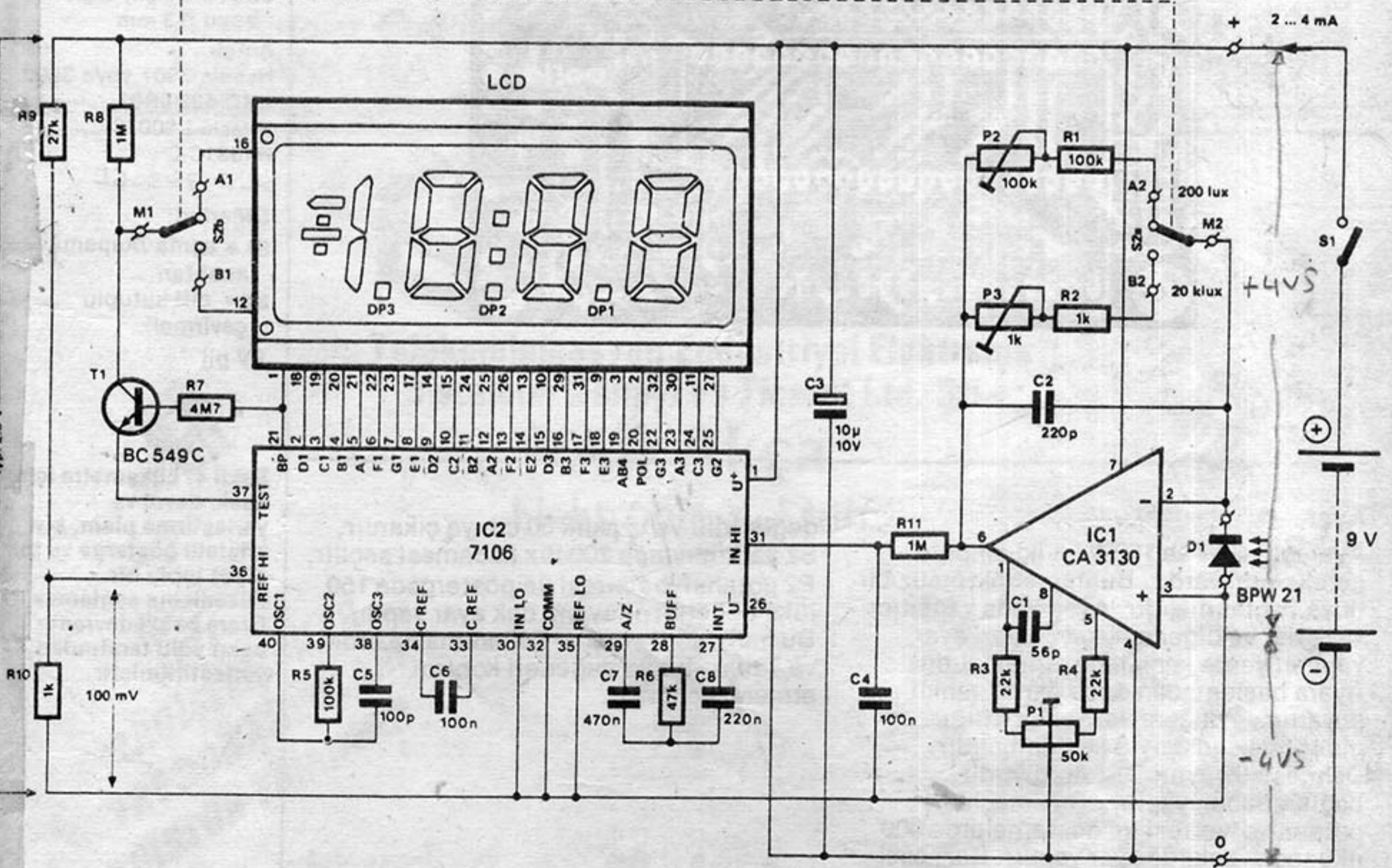
Yapım

Pil ve Anahtarlardan başka tüm elemanlar baskılı devre üzerine bağlanabilir (Şekil-4) Elemanlar baskılı devrenin her iki yanına yerleştirilmiştir. Bu çözüm derli toplu bir montaj sağladığı gibi devrenin küçük bir hacme sığmasında sağlar. BPW-21 fotodiyodunun baskı devresinin bakır yollarının bulunduğu yüze bağlanması daha uygundur. Aynı zamanda LCD gösterge de bakırlı yüze monte edilmelidir. Eğer göstergede 1 nolu uç belirtilmemişse ondalık noktalar bu amaçla kullanılabilir, şöyleki, foto diyotla ondalık noktalar aynı doğru üzerinde olduğunda bu montaj doğrudur.

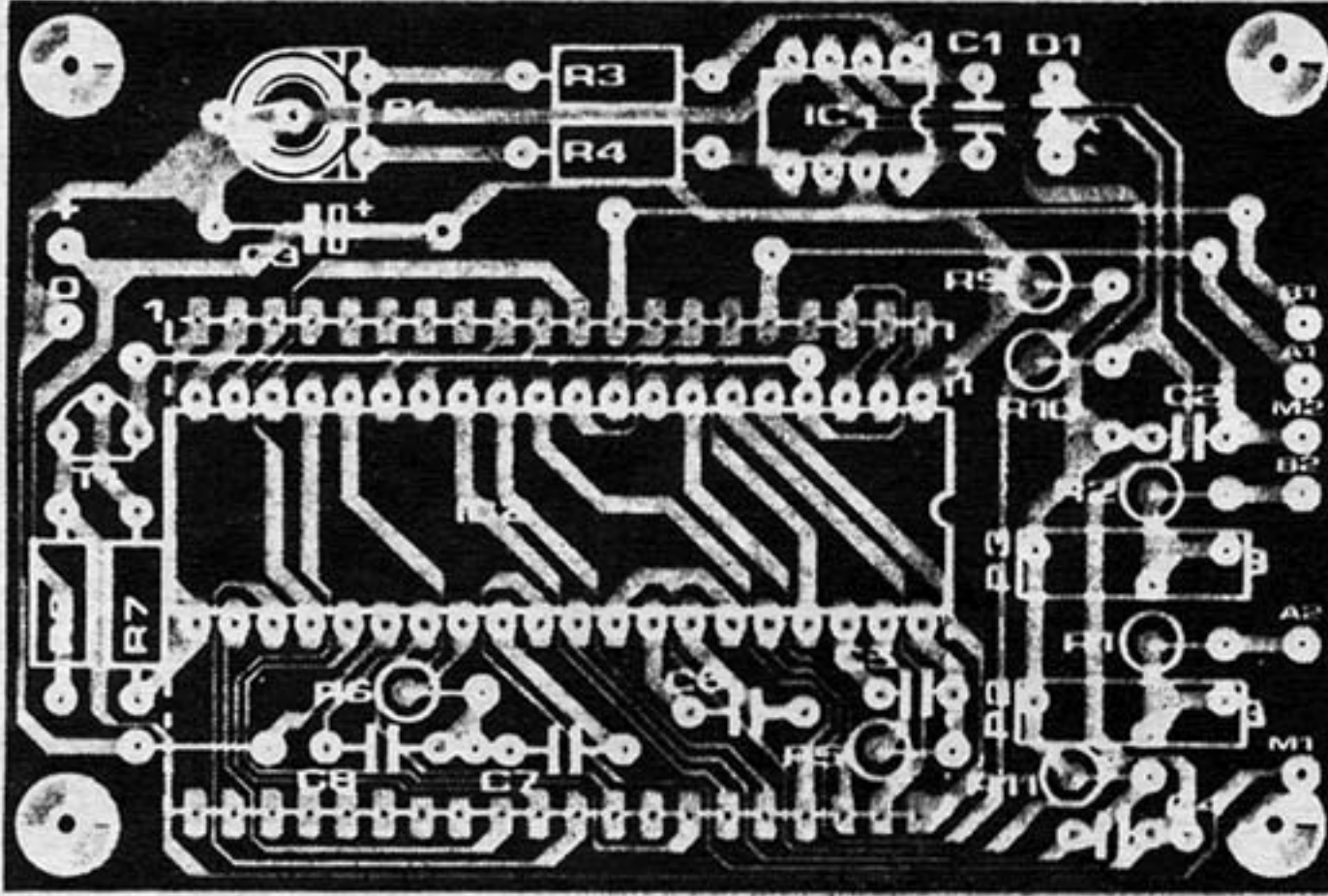
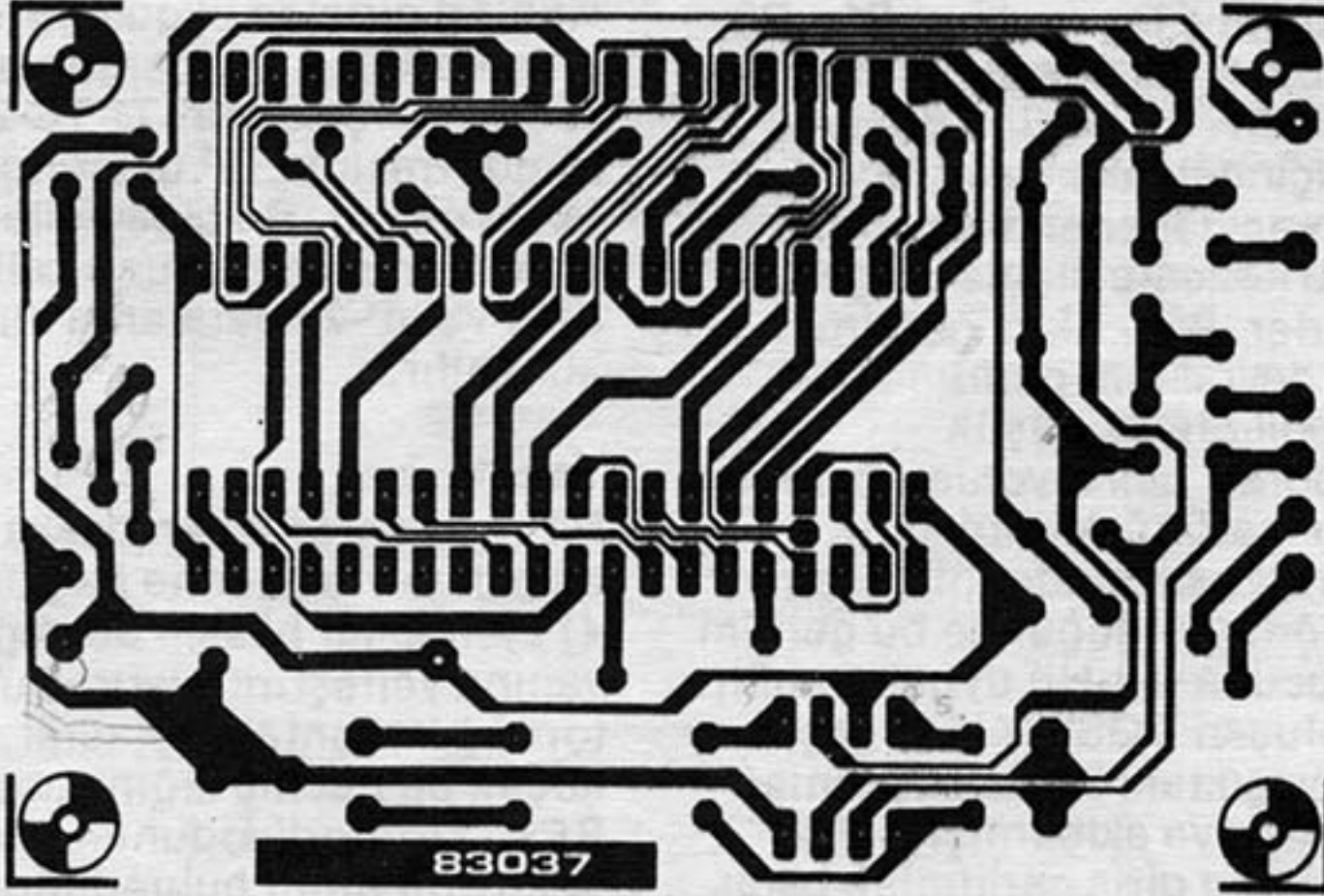
Şekil 3. Lüksmetrenin tam devresi, Akım gerilim çevricinin basit yapılı lüksmetreyi 0,1 lüksten 20600 lükse kadar olan bir bölgede ölçme olanağı sağlar. Bu kabaca geçer yarım aydan yazın haziran ayında parçalı bulutlu havaya kadar olan aydınlık düzeyi değerlerine karşı düşer.

3

Pin 1 + SUPPLY
Pin 26 - SUPPLY
Pin 21 GND (0V)



BPW 21
Gift voltaj.
çalışıyor.
enteprenin IN LO 'su
yapay sifre
stokturuyor.
9v pil ile bağlanırsa
voltmetre bağlanırsa
yerdeki şekli uygula.
10-59

**Parça listesi****Dirençler:**

R1,R5 = 100 k
 R2,R10 = 1 k
 R3,R4 = 22 k
 R6 = 47 k
 R7 = 4M7
 R8,R11 = 1 M
 R9 = 27 k
 P1 = 50 k (47 k) trimpot
 P2 = 100 k 10-tur trimp
 P3 = 1 k

Kondansatörler :

C1 = 56 p
 C2 = 220 p
 C3 = 10 µ/10 V
 C4,C6 = 100 p
 C5 = 470 n
 C8 = 220 n

Yarı iletkenler:

T1 = BC 549C
 D1 = BPW 21
 IC1 = CA 3130
 IC2 = 7106
 LCD: 3½ digit, digit
 boyu 13 mm

örnek .

Hamlin 3901 veya 3902
 LXD 43D5R03;
 Hitachi LS007C-C,
 H1331C-C
 SLF 7080GC

Diğerleri:

S1 = açma /kapama
 anahtarı
 S2 = çift kutuplu
 çevirmeli
 9V pil

Ayar

Ayar için 40W ve 100W lık iki ampüle gereksinim vardır. Bunlar reflektörsüz bir duya bağlanmalıdır. Ayna yada yansıtıcı yüzeyler ve diğer ışık kaynakları ayar yapılan yerde kesinlikle olmamalıdır. Ayara başlamadan önce parlak renkli duvarlar ve döşemeler yansıtıcılığı giderilmek amacıyla kaplanmalıdır.

- Dengesizlik ayarı D1 foto diyodu bağlanmadan yapılır . Bu amaçla P1 potansiyometresi ile göstergelerde 000 okunacak şekilde ayar yapılır. Bazı özel durumlarda R3 ve R4 ve P1 in değerleri R3= R4= 10k, P1= 100k olacak biçimde değiştirilmesi gerekebilir.
- Daha sonra fotodiyot takılır, S1 ile 20.000 lük (20k lüks) kademesi seçilir. Lüksmetre 100W'lık ampülden 30 cm uzağa konur ve P3 yardımıyla göstergede 100 (1K lüks) değeri okunacak biçimde ayarlanır. Burada dikkat edilecek nokta ampülün algılayıcının tam üstünde olmasıdır.
- Ve şimdi, 40 W'lık ampül 100W lıkla

değiştirilir ve uzaklık 50 cm ye çıkarılır, S2 yardımıyla da 200 lük kademesi seçilir, P2 potansiyometresi ile göstergede 150 lüks değerini okuyana dek ayar yapılır. Bu haliyle lüksmetre kullanıma hazırdır ve Tablo -1 deki değerleri kontrol etmenizi öneririz.

K

Şekil 4. Lüksmetre için baskı devre ve yerleştirme planı, sıvı kristalli göstergesi ve foto diyot toplu bir düzenleme sağlamak üzere baskı devrenin bakır yolu tarafından yerleştirilmiştir.

ÖZDEMİR ELEKTRONİK

TİCARET VE SANAYİ LTD. ŞTİ.

HER TÜRLÜ ELEKTRONİK MALZEME
ENDÜSTRİYEL ELEKTRONİK
MALZEMELERİ
TOPTAN VE PERAKENDE SATIŞI

FİYAT LİSTESİ İSTEYİNİZ
ÖDEMELİ GÖNDERİLİR

Anafartalar Caddesi Konya Sok. Esnaf Sarayı No. 18/13-14
Ulus-ANKARA

Ankara Tel: 11 39 86

sistel

Telekomünikasyon Endüstriyel Elektronik
Sistemler Sanayi ve Ticaret Ltd. Şti.

Ali Akça

Elektronik Y. Müh.



CMOS
TTL
MİKROİŞLEMCİLER
DEVRE DONANIMLARI
TRİSTÖR TRIAKLAR



TOPTAN-PERAKENDE
MÜHENDİSLİK-MÜŞAVİRLİK
İTHALAT-MÜMESSİLLİK
PROJE-TAAHHÜT

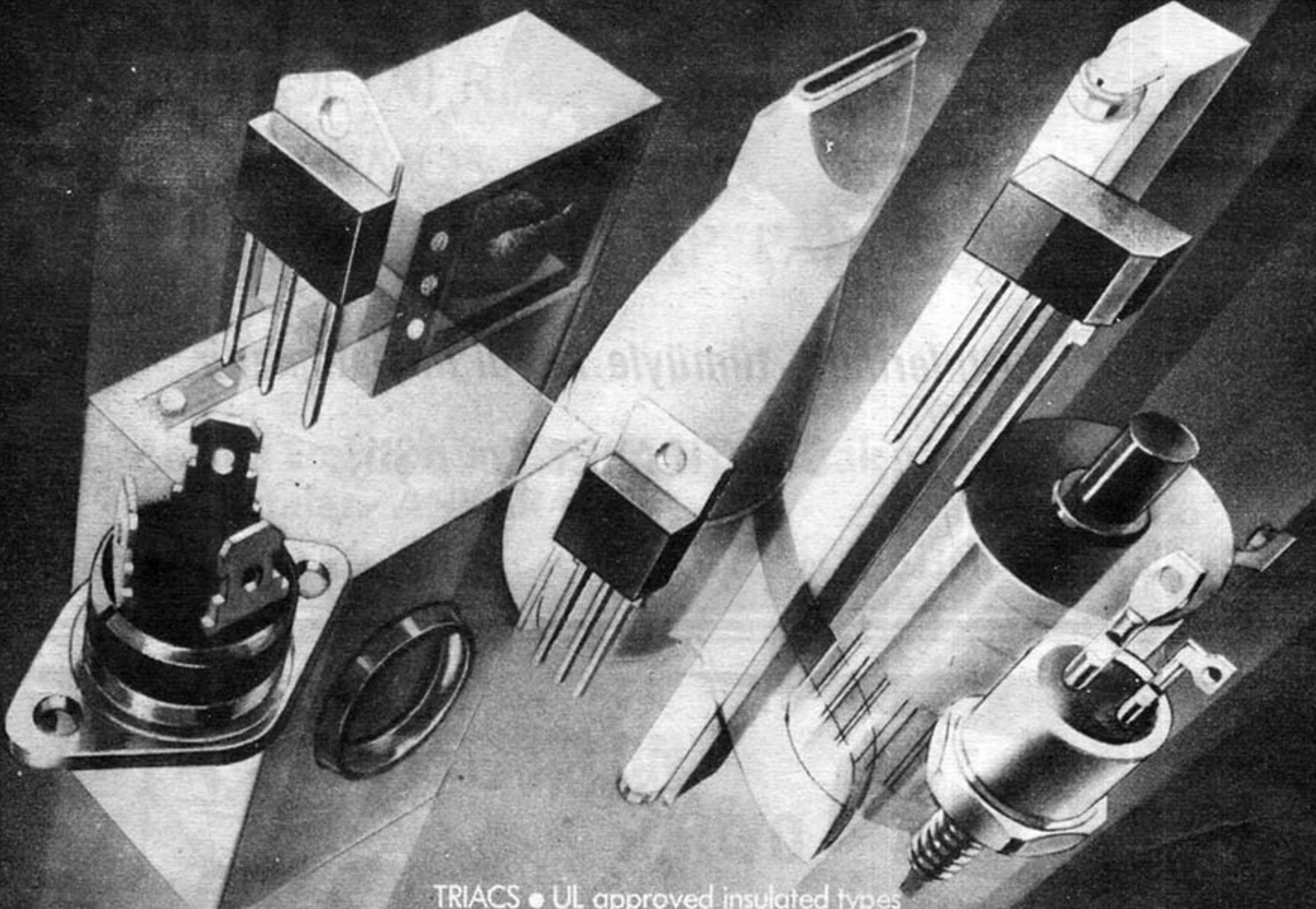
**BİRHASSA
ENDÜSTRİ ELEKTRONİĞİ
MALZEMELERİ**

Merkez : Selanik Cad. 51/4 Kızılay-ANKARA
Mağaza : Konya Sok. 17/5 Ulus-ANKARA

Tel: 12 23 70
Tlx: 42321 ktx tr 45

ALTERNISTORS & TRIACS

AN EXPANDING RANGE



TRIACS • UL approved insulated types

• A wide range: 0.8 A → 200 A; 200 V → 1200 V.

ALTERNISTORS: improved triacs characterized by very high commutating capability, $dv/dt_c \geq 200 V/\mu s$ at 100 Hz in TO 92, TO 220, TL, TOP 3, TO 48, RD 91, TO 65, TO 93, TO 94 cases.

5000

 **THOMSON**
COMPONENTS

EPAS ELEKTRONİK MAMÜLLERİ
PAZARLAMA A.Ş.

Abidei Hürriyet Cad. Mecidiyeköy Yolu
No. 268 Boydaşhan Şişli - İstanbul

cmos'da lider



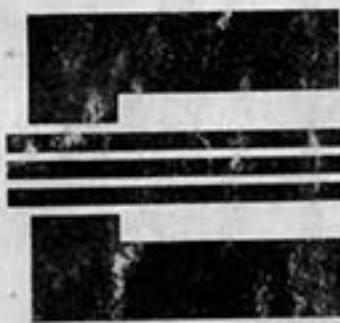
**National
Semiconductor**

Dev spektrum

- Linear circuits
- Digital (CMOS, HC, LS, ALS, TTL series)
- Microprocessors and peripherals
- Memory circuits
- Multibus board level products
- Development systems products
- Telecommunications
- MOS/LSI circuits
- PAL circuits
- COPS microcontrollers
- Hybrid circuits
- Opto electronics
- Transistors

zengin çeşit stok teslim

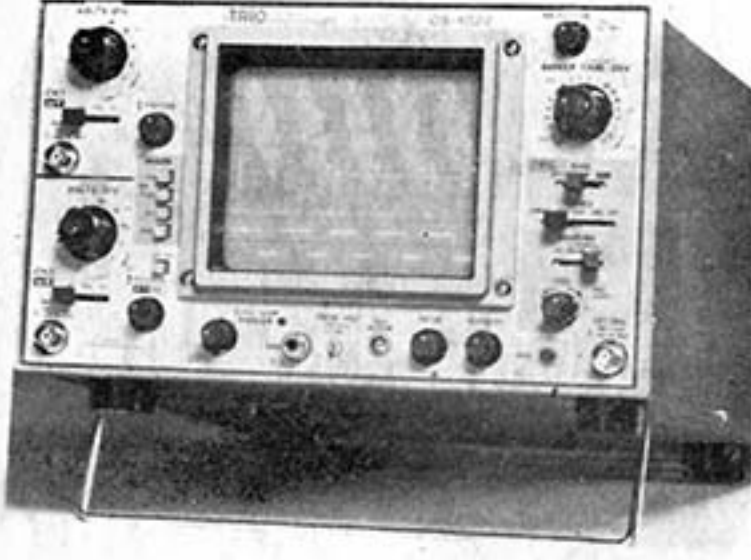
Türkiye Distribütörü



empa

elektronik mamülleri pazarlama a.ş.

Refik Saydam Cad. No.: 89/5 · Şişhane-İSTANBUL · Tel: 149 53 38 - 149 72 90 · Telex: 24 429 Kısa TR.



OSİLOSKOPLAR

-2110	100 MHz	4 KANAL OSİLOSKOP
-2070	70 MHz	4 KANAL OSİLOSKOP
-1820	20 MHz	ÇİFT KANAL OSİLOSKOP
-1830	30 MHz	ÇİFT KANAL OSİLOSKOP
-1620	HAFIZALI	OSİLOSKOP
-1577	35 MHz	ÇİFT KANAL OSİLOSKOP
-1022	20 MHz	ÇİFT KANAL OSİLOSKOP
-1012	10 MHz	ÇİFT KANAL OSİLOSKOP
-1060	60 MHz	3 KANAL OSİLOSKOP
-1040	40 MHz	3 KANAL OSİLOSKOP



TV PATTERN JENERATÖRÜ

- CG 912 PAL
- CG 913 SECAM
- CG 911 NTSC



MODEL 756 FREKANS SAYACI

10 Mhz-500 Mhz

MESAJ REKLAM



SİNYAL JENERATÖRÜ

- KARE DALGA
- SİNÜS DALGA
- TESTERE DALGA
- SWEEP FUNCTION
- RF, AF, FM JENERATÖRLER



DIGITAL MULTIMETRE

- MASA TİPİ
- 0,01 - 1% HASSASİYET
- 3 ½ ve 4 ½ DIGIT
- DL705-710 SERİSİ

- STOKTAN TESLİM, EKONOMİK FİYATLAR, VADELİ SATIŞ
- TESLİMDEN SONRA 12 AY ÜCRETSİZ SERVİS
- BÖLGE BAYİLERİ ARANIYOR İSTANBUL ŞUBEMİZE MÜRACAAT EDİNİZ.

TÜRKİYE GENEL DİSTRİBÜTÖRÜ



BİRLEŞİK ENDÜSTRİYEL SİSTEMLER ve TESİSLER A.Ş.

İSTANBUL: Keskin Kalem Sk. 6/3 Esentepe Tel: 173 33 44-45

ANKARA: Mithatpaşa Cad. 75/5 Kızılay Tel: 31 88 77-78