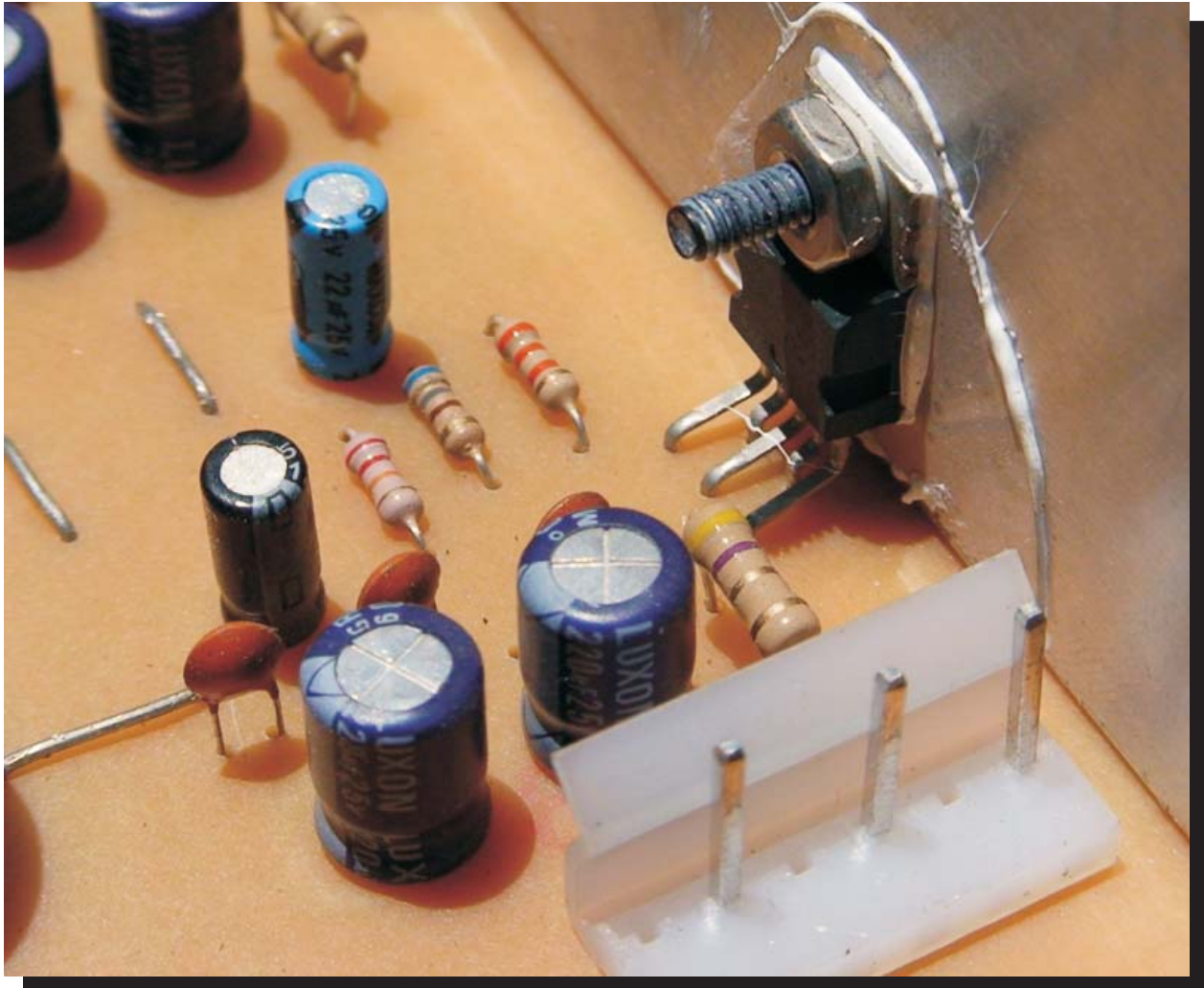
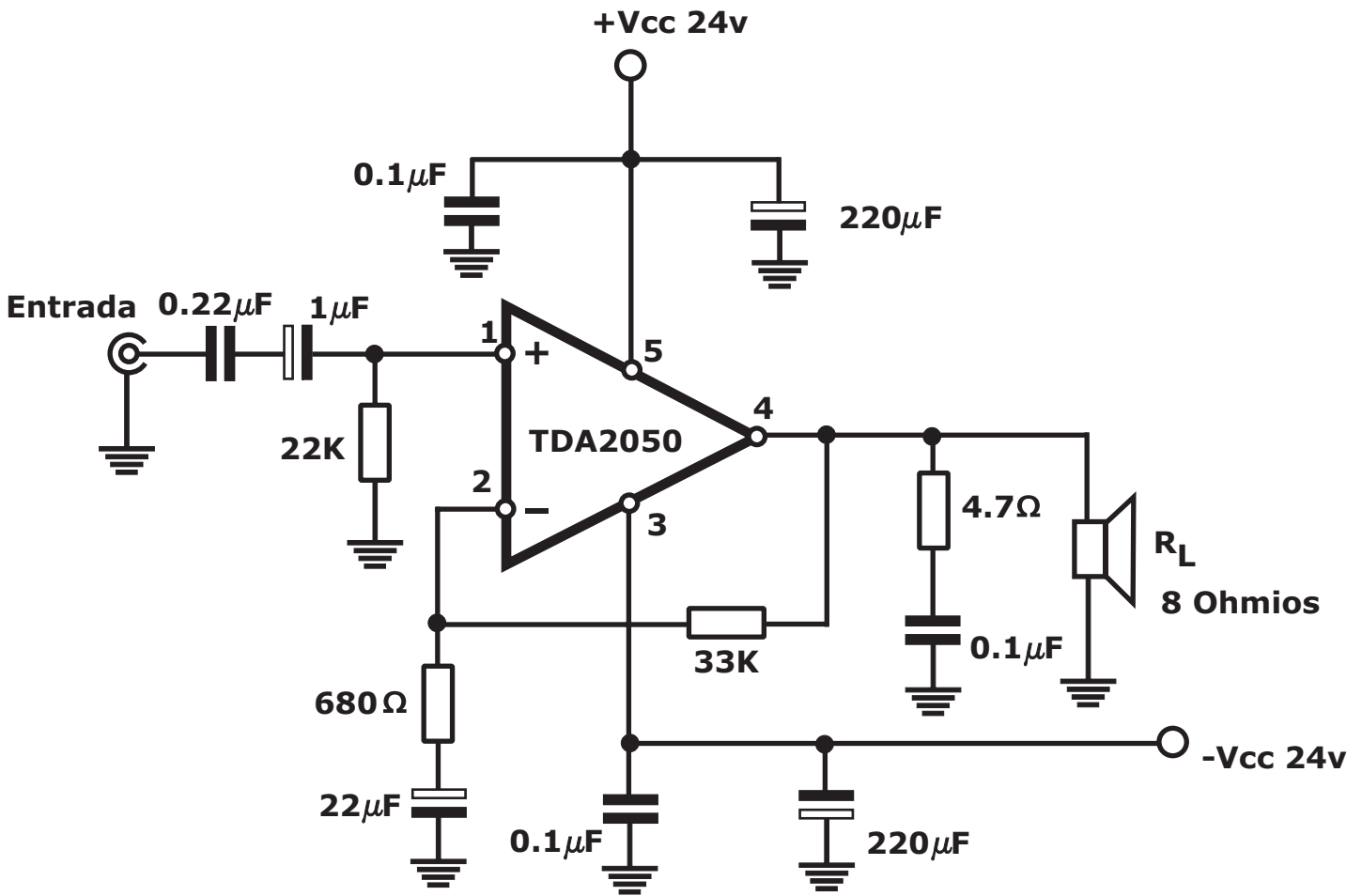


Amplificador con TDA2050

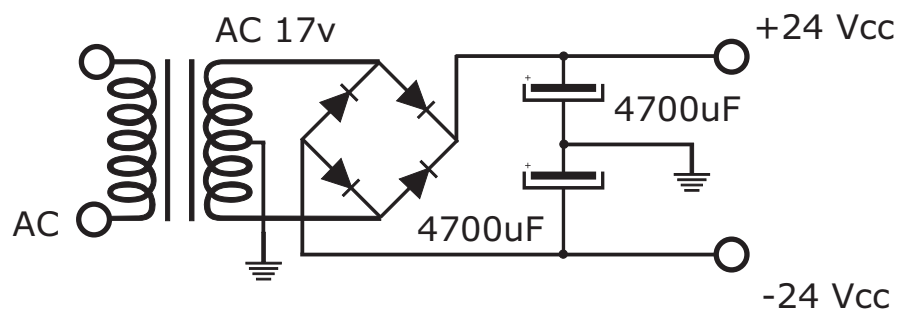


El TDA 2050 es un circuito integrado monolítico, amplificador de audio clase AB. Gracias a su alta potencia, el TDA2050 tiene la capacidad de proporcionar hasta 35W RMS de potencia real en 4 ohmios de carga @ THD = 10%, VS = ± 18V, f = 1KHz y hasta 32W en 8ohm carga @ THD = 10%, VS = ± 24V, f = 1KHz. Además, el TDA 2050 ofrece una potencia de 50W musicales en 4 ohmios de carga en más de 1 seg = VS 25V, f = 1KHz. La alta potencia y muy baja distorsión armónica cruzada, hace que este integrado sea óptimo para trabajar en espacios pequeños dando un sonido de alta calidad.

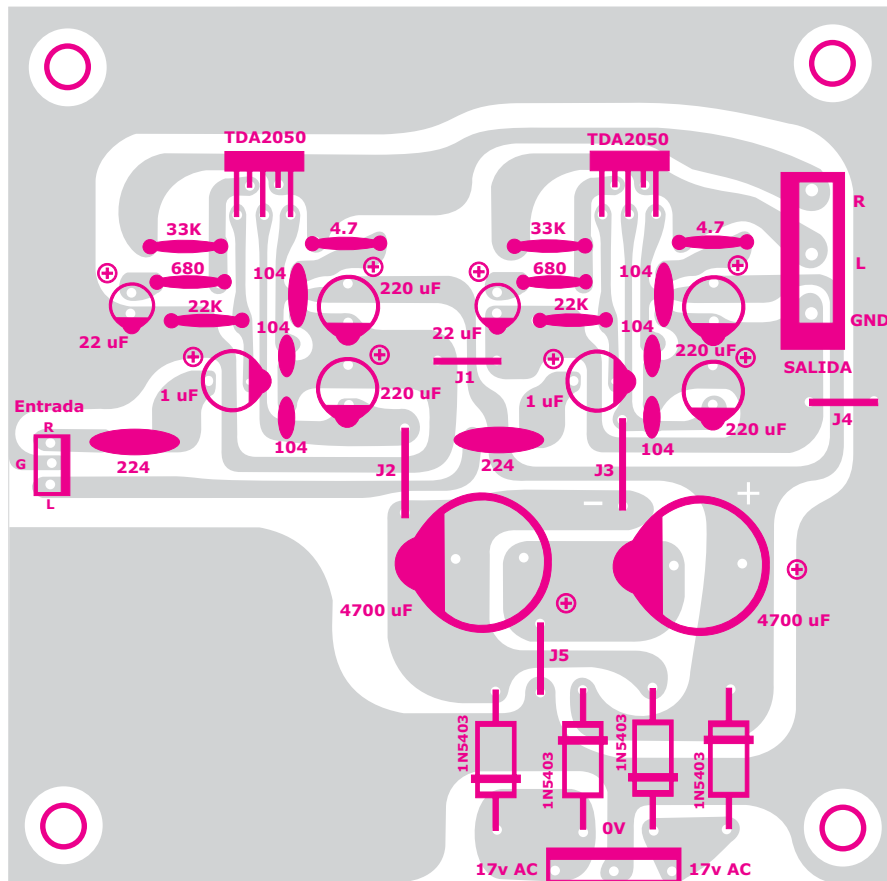
Diagrama esquemático



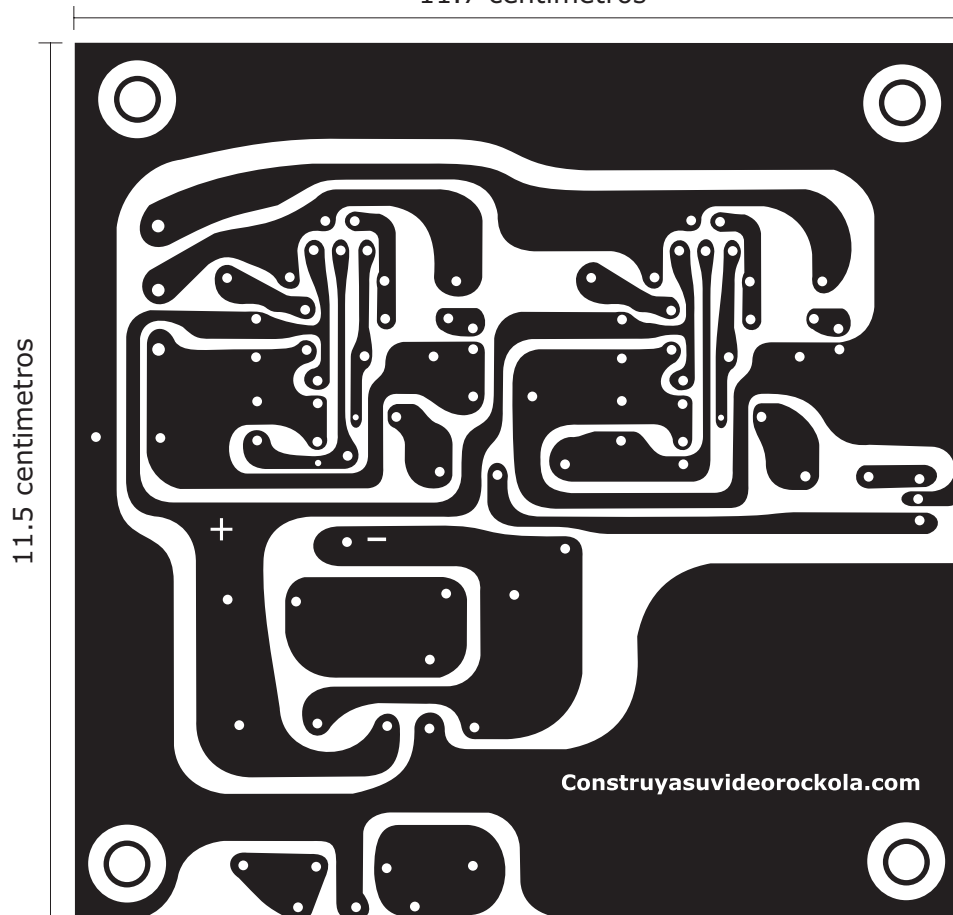
El TDA 2050 tiene un circuito que limita la corriente de los transistores de salida. La máxima corriente de salida es una tensión entre colector y emisor, por lo que los transistores de salida, trabajan dentro de su área de operación seguras. Esta función en lugar de ser una simple limitación de corriente, reduce la posibilidad de que el integrado se dañe durante un cortocircuito accidental de AC salida a tierra.



Fuente de alimentación



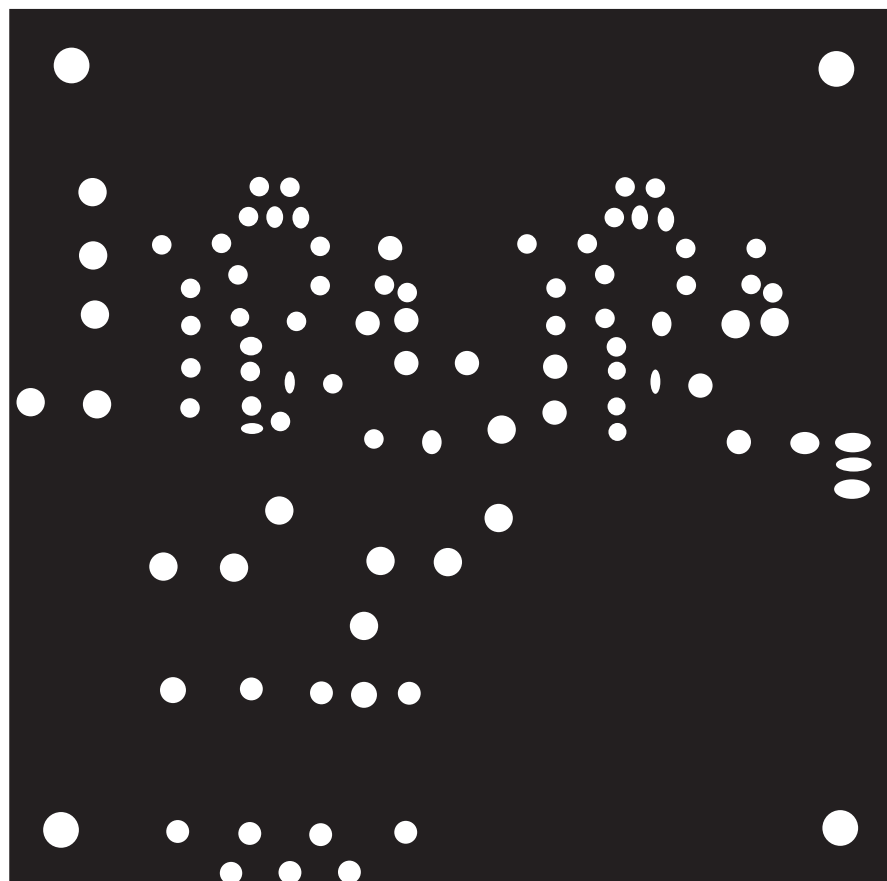
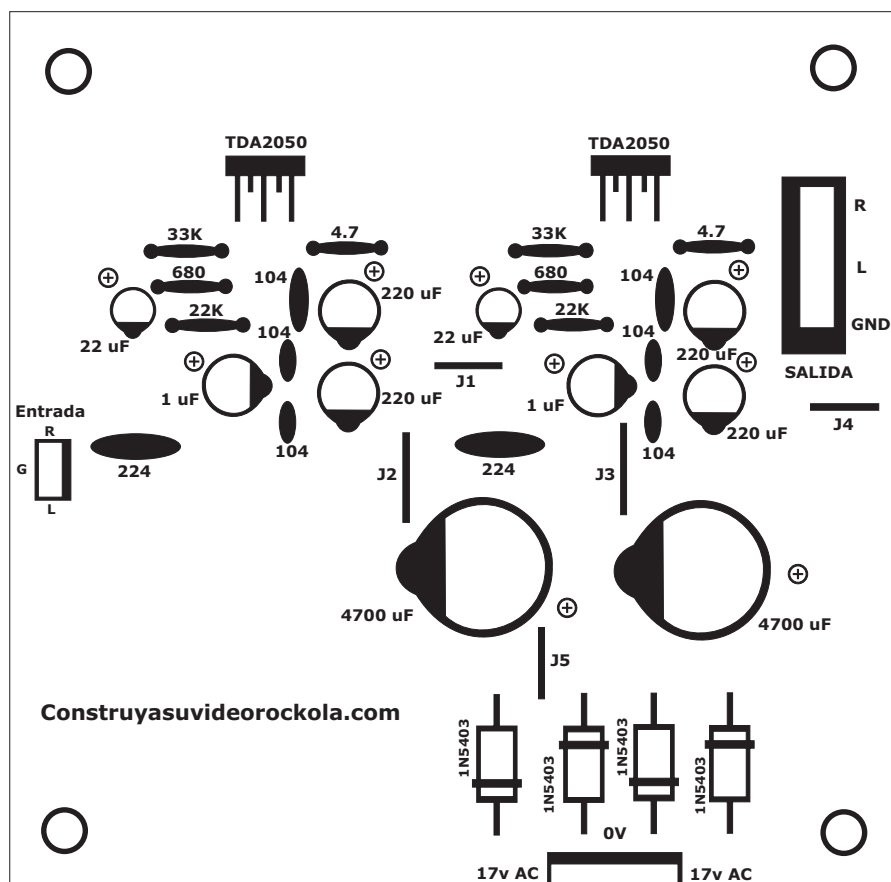
11.7 centímetros



PCB

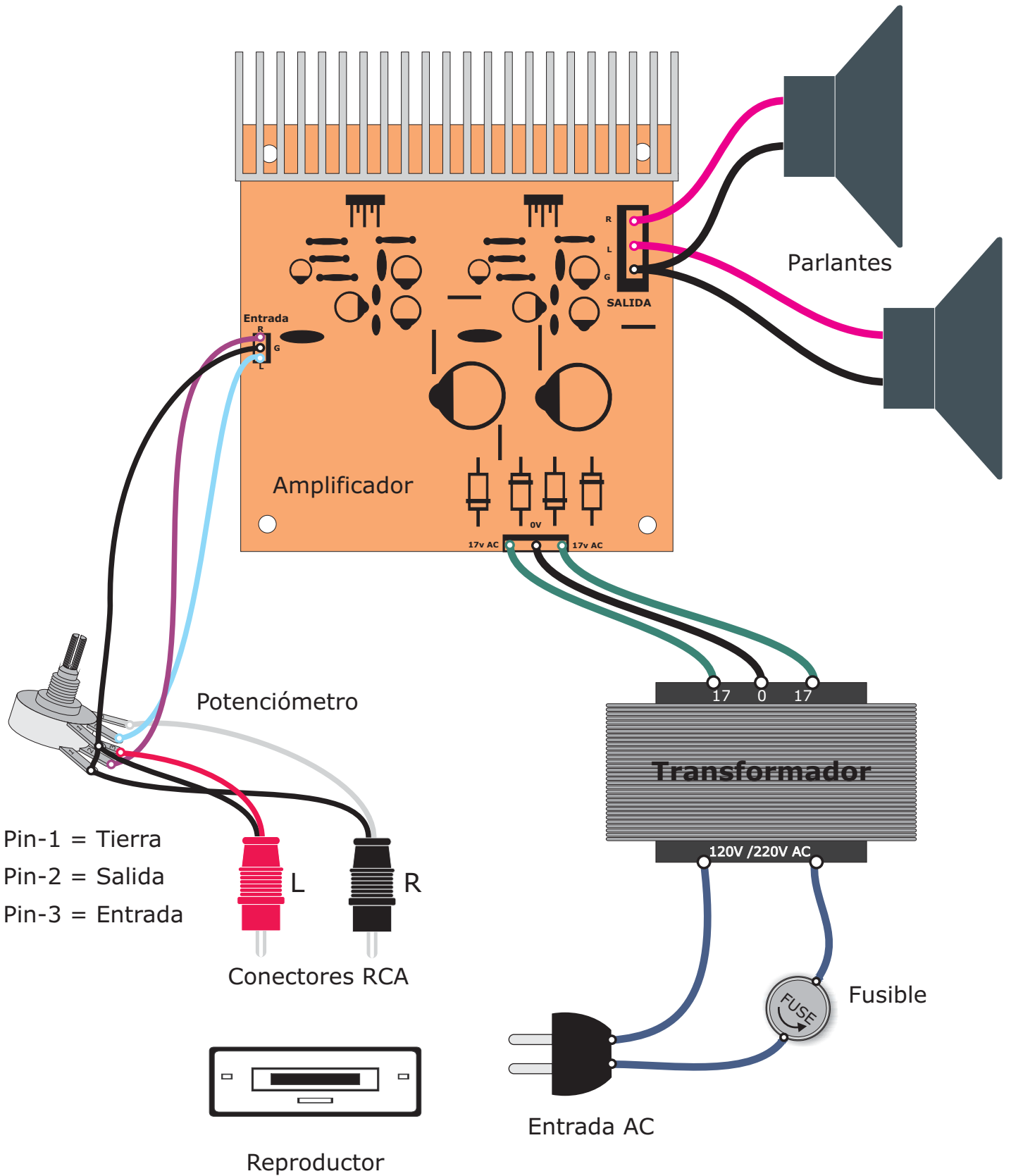
Construyasuvideorockola.com

Máscara de componenes

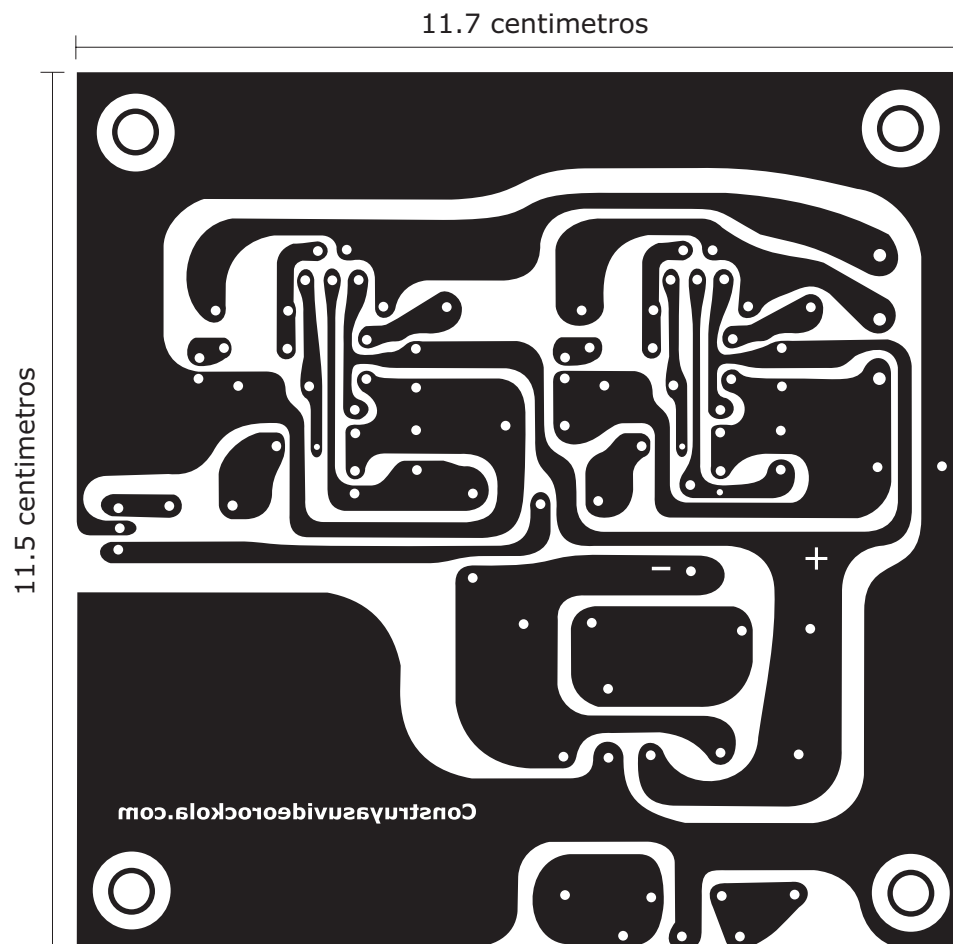


Máscara antisoldante

Diagrama de conexión



Circuito impreso en modo espejo para hacer con el método de planchado



Lista de materiales

Integrados

2 TDA2050

2 C 0,22 uF poliéster

2 C 22 uF / 35v

Resistencias de 1/4w

2 R 33K (naranja, naranja, naranja)

2 R 680 ohmios (azul, gris, café)

2 R 22K (rojo, rojo, naranja)

2 R 4,7 ohmios (amarillo, violeta, dorado)

Varios

4 Diodos 1N5403

2 conectores 6 pines grande

1 conector 3 pines pequeño

1 transformador 17x17v 4 Amp

Condensadores

2 C 4700 uF / 35v

4 C 220 uF / 35v

2 C 1 uF / 35v

6 C 0,1 uF cerámico