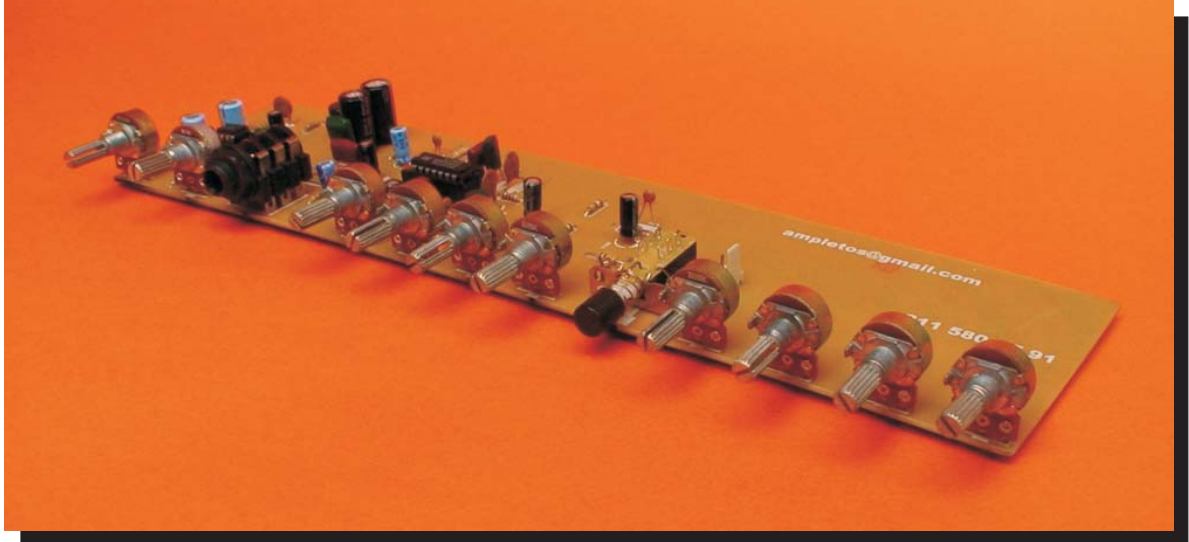
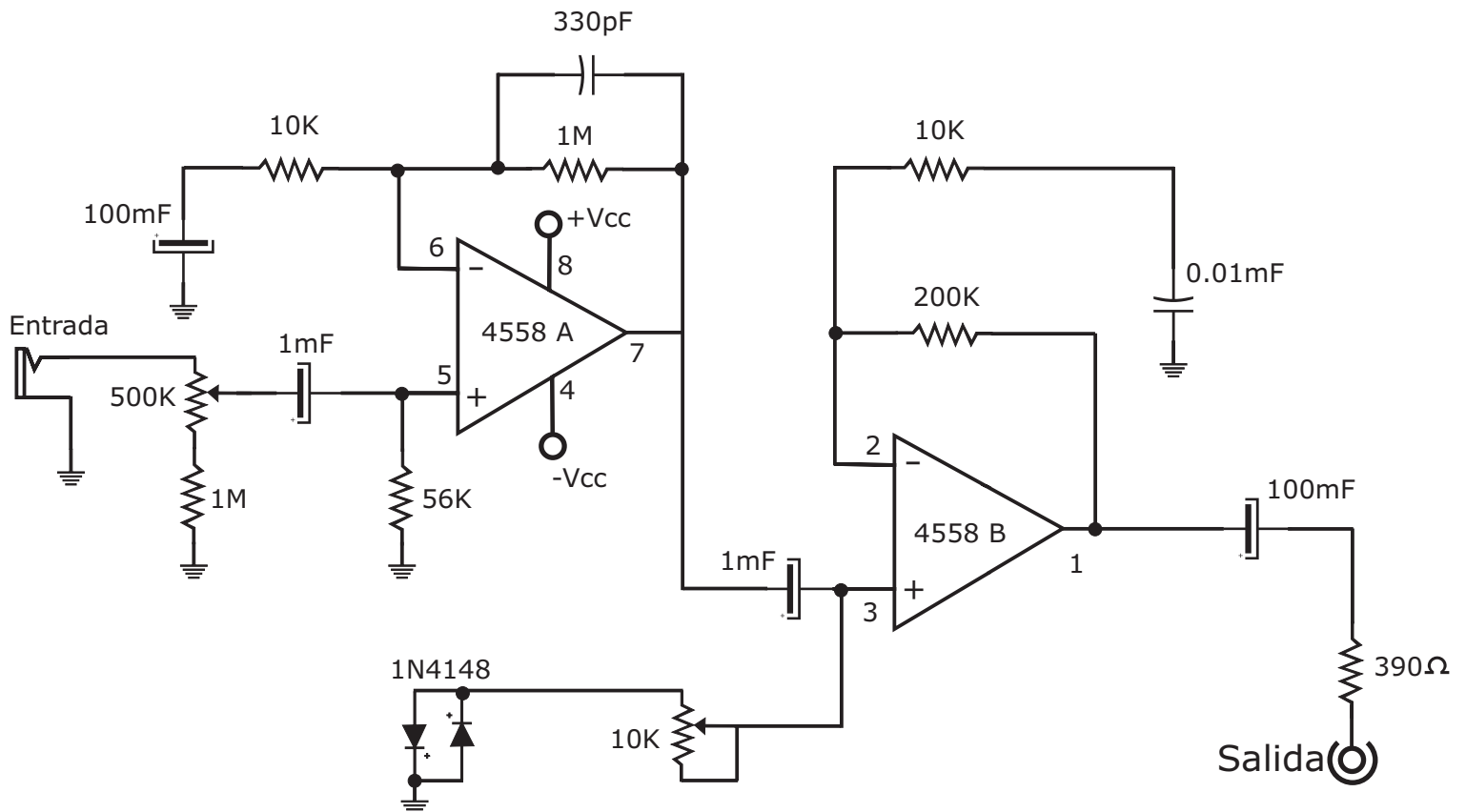


Preamplificador de guitarra eléctrica



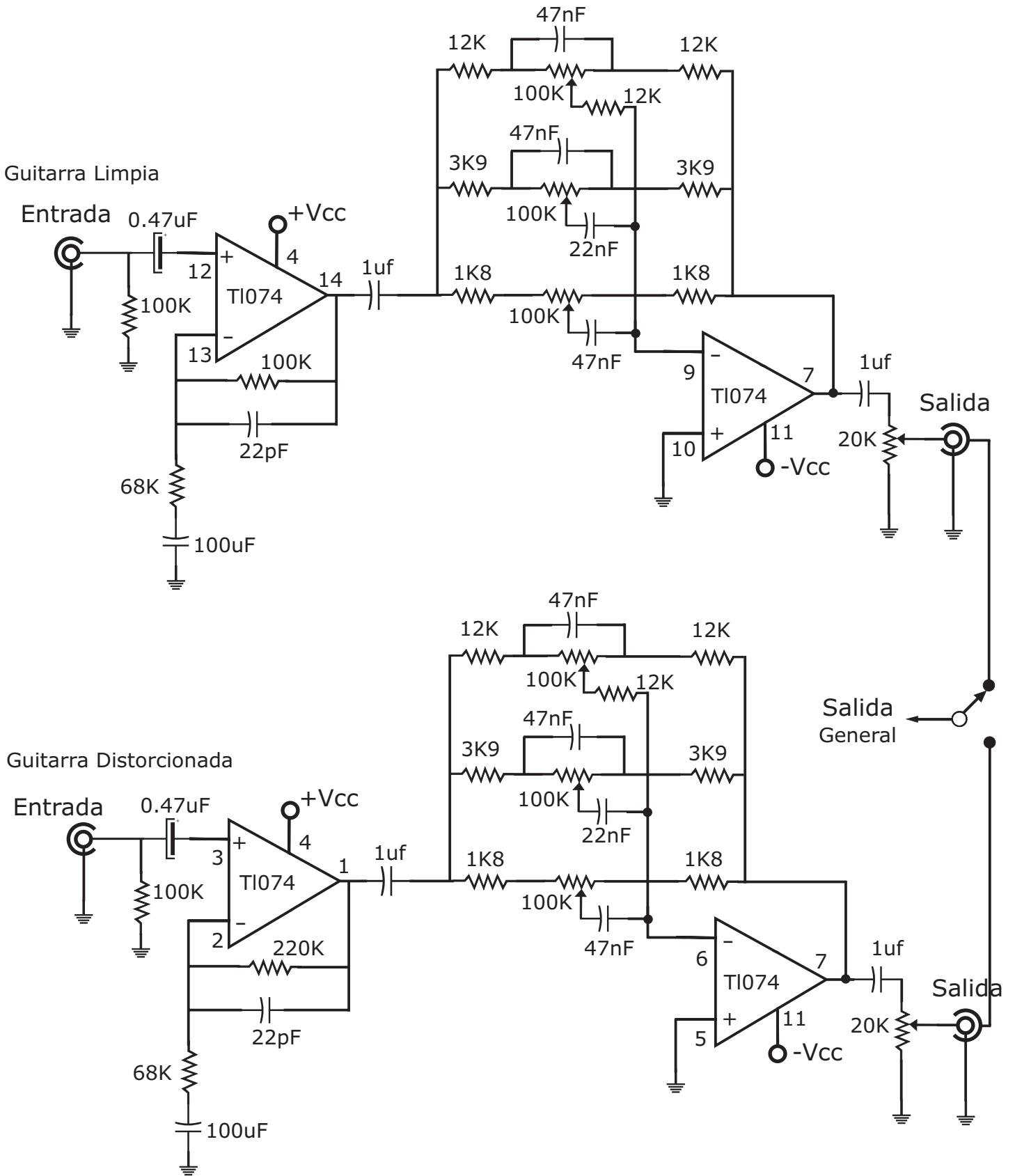
Distorsionador

Planos



Preamplificador de guitarra eléctrica

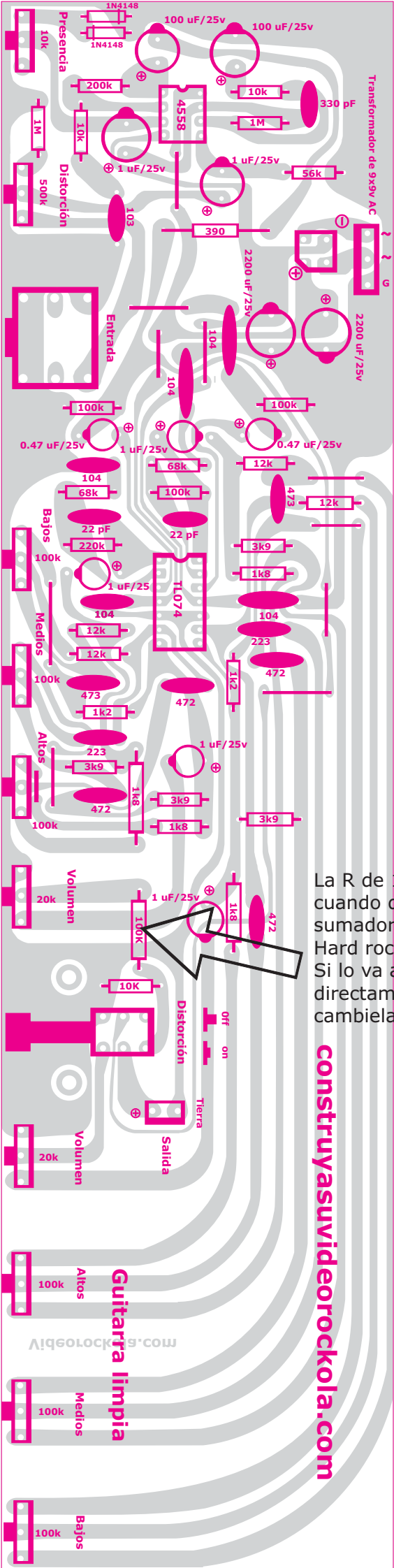
Preamplificador con EQ DE 3 Bandas



Recuerde: Si desea conectar el pre a un amplificador estereo, debera sacar 2 cables de la salida para enviar a las entradas L y R.

Preamplificador de guitarra eléctrica

7.5 Centímetros



La R de 100K solo se coloca cuando de conecta el pre al sumador usado en la consola Hard rock 300
 Si lo va a conectar directamente al amplificador cambia por un Jumper

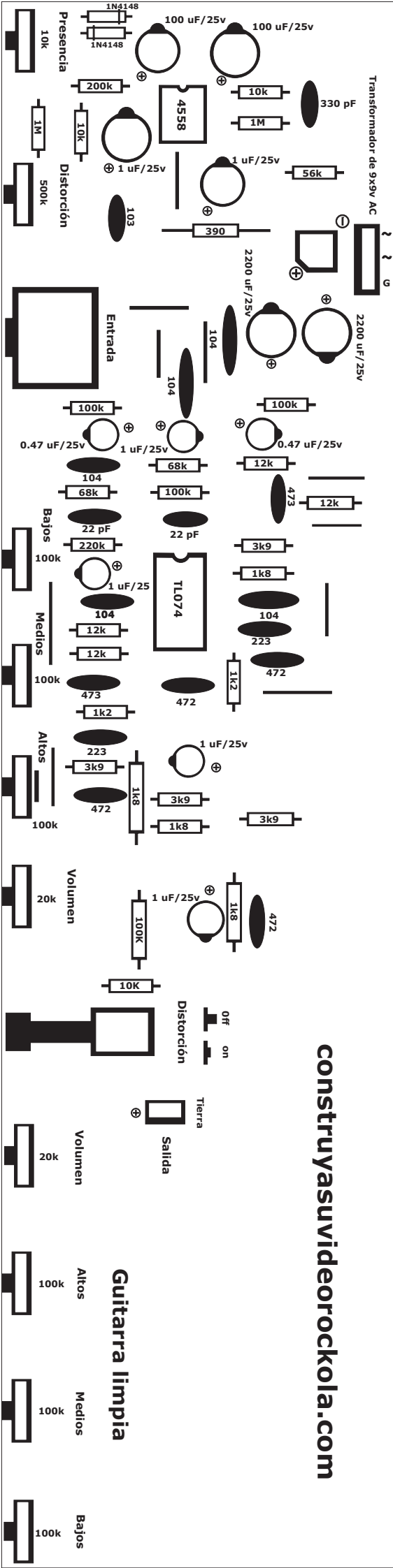
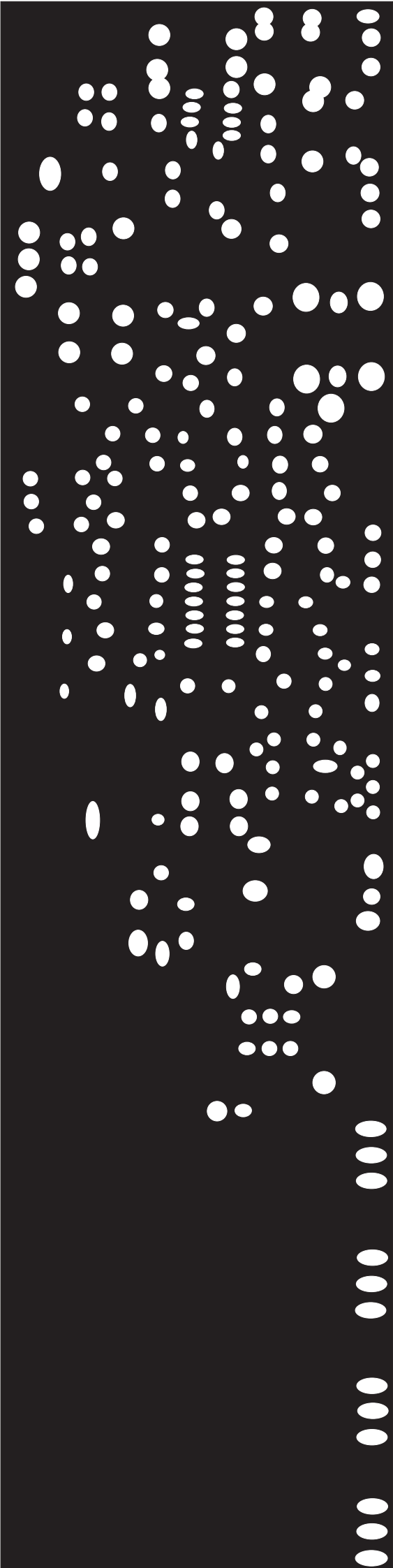
construyasuvideorockola.com

Guitarra limpia

Videorockola.com

30 Centímetros

Preamplificador de guitarra eléctrica



Preamplificador de guitarra eléctrica

Lista de materiales

Integrados

- 1 JRC4558
- 1 TI074

Resistencias

- 4 R 100K (marrón, negro, amarillo)
- 2 R 68K (azul, gris, naranja)
- 2 R 220K (rojo, rojo, amarillo)
- 4 R 12K (marrón, rojo, naranja)
- 4 R 1K2 (marrón, rojo, rojo)
- 4 R 3K9 (naranja, blanco, rojo)
- 4 R 1K8K (marrón, gris, rojo)
- 3 R 10K (marrón, negro, naranja)
- 2 R 1M (marrón, negro, verde)
- 2 R 56K (verde, azul, naranja)
- 1 R 390 (naranja, blanco, marrón)
- 2 R 200K (rojo, negro, amarillo)

Condensadores

- 6 c 1 uF /25v
- 2 c 2200 uF /25v
- 2 c 100 uF / 25v
- 1 c 330 pF (331, cerámico)
- 5 c 100 nF (104 poliéster)
- 2 c 22 pF (cerámico)
- 2 c 22 nF (poliéster)
- 2 c 0.47 uF/ 25v
- 2 c 47 nF (473 poliéster)
- 4 c 4,7 nF (472 poliéster)
- 1 c 0.01 uF (103 poliéster)

Varios

- 1 puente de diodos 1 w
- 2 diodos 1N4148
- 6 potenciómetros 100K
- 2 potenciómetros 20K
- 1 potenciómetros 10K
- 1 potenciómetros 500K
- 1 Jack monofónico
- 1 switch de 6 pines para impreso
- 1 transformador 9X9 300 mA