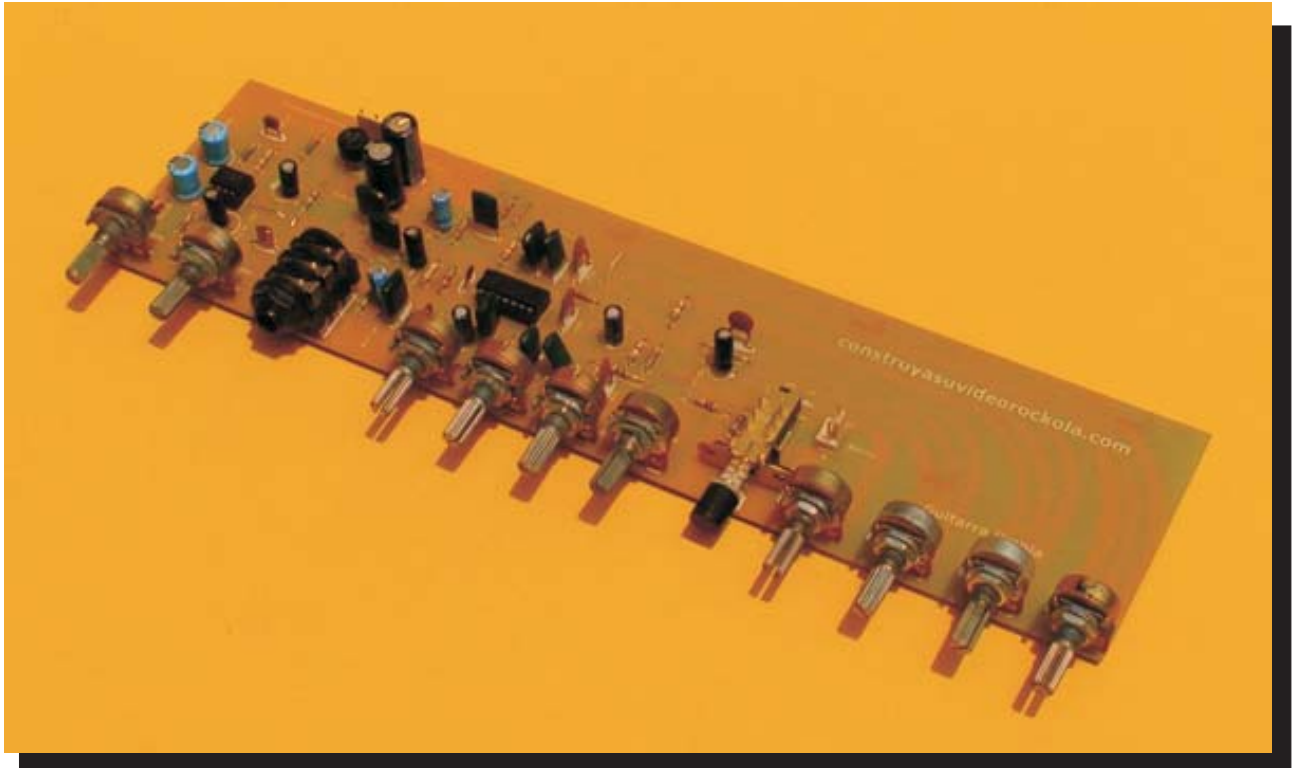
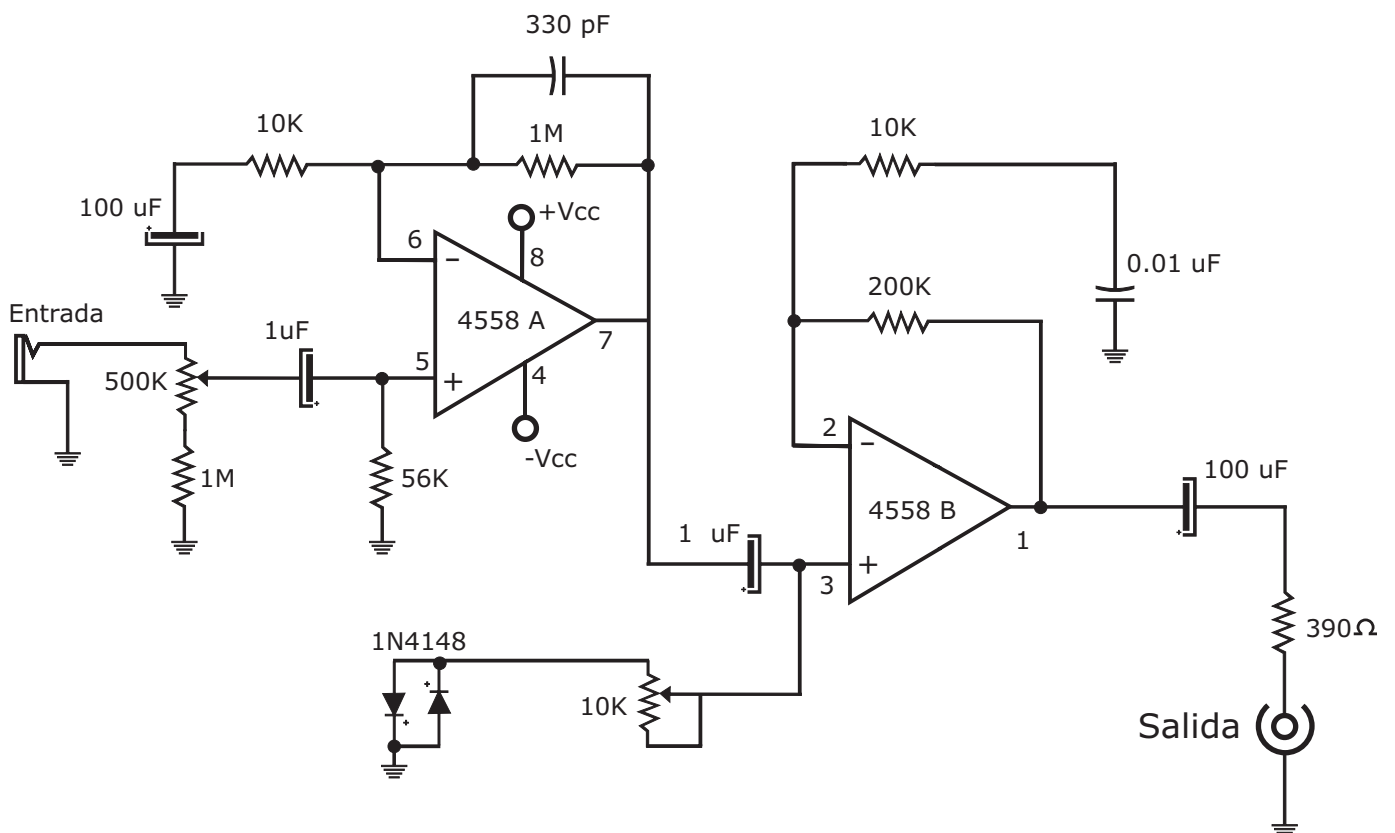


# Preamplificador de guitarra eléctrica



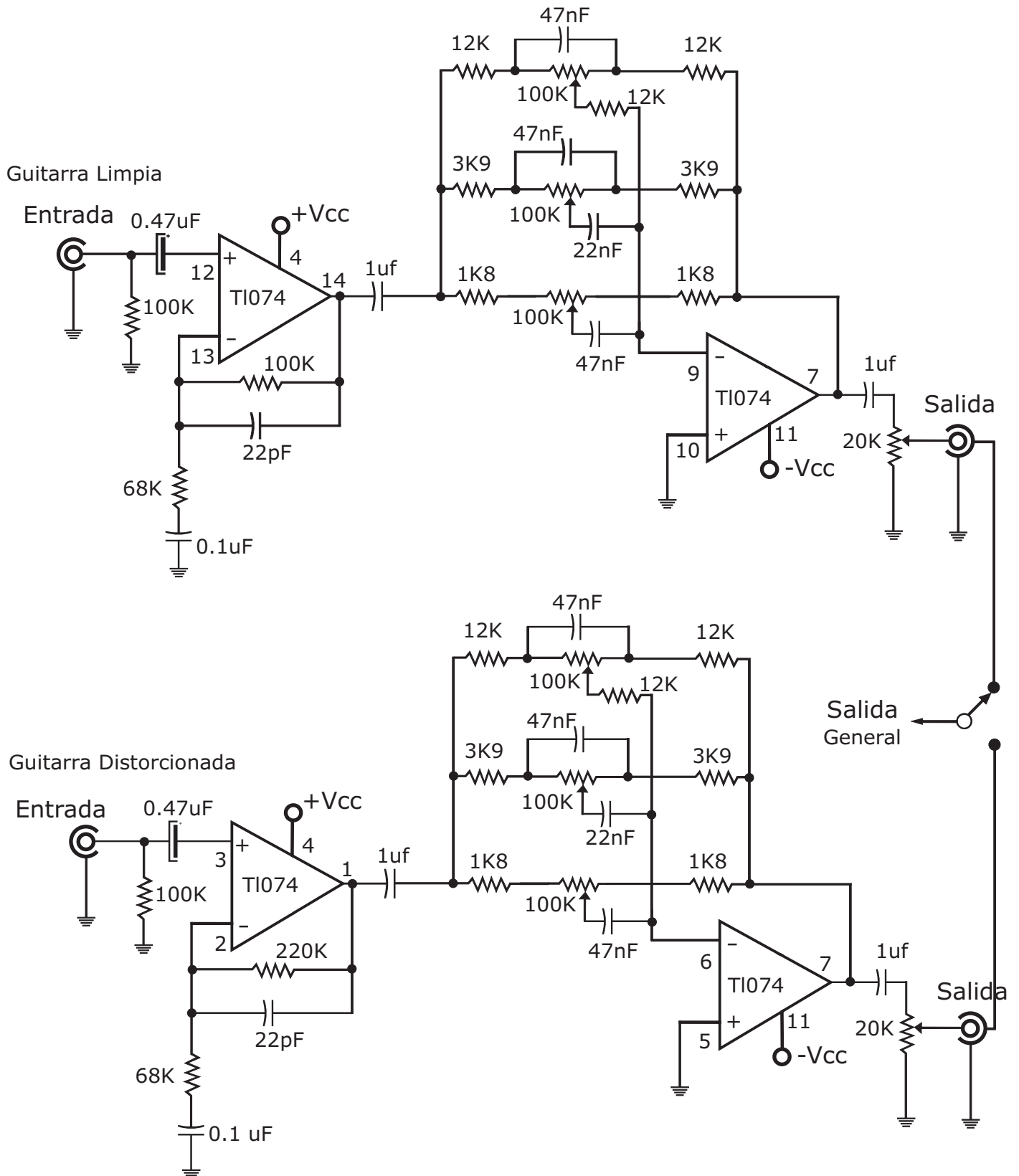
## Distorsionador

### Diagrama esquemático



# Preamplificador de guitarra eléctrica

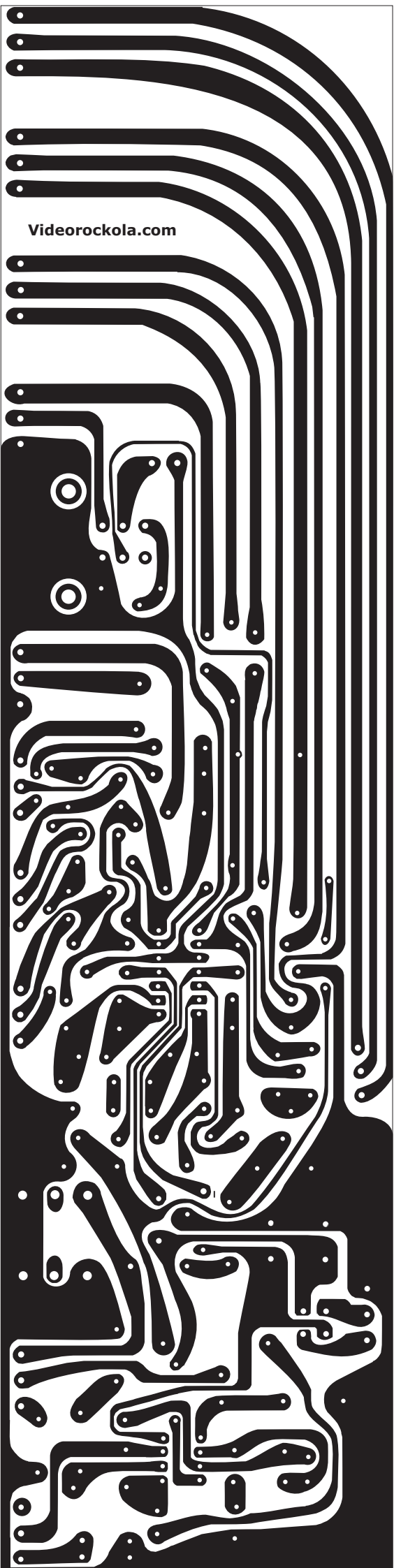
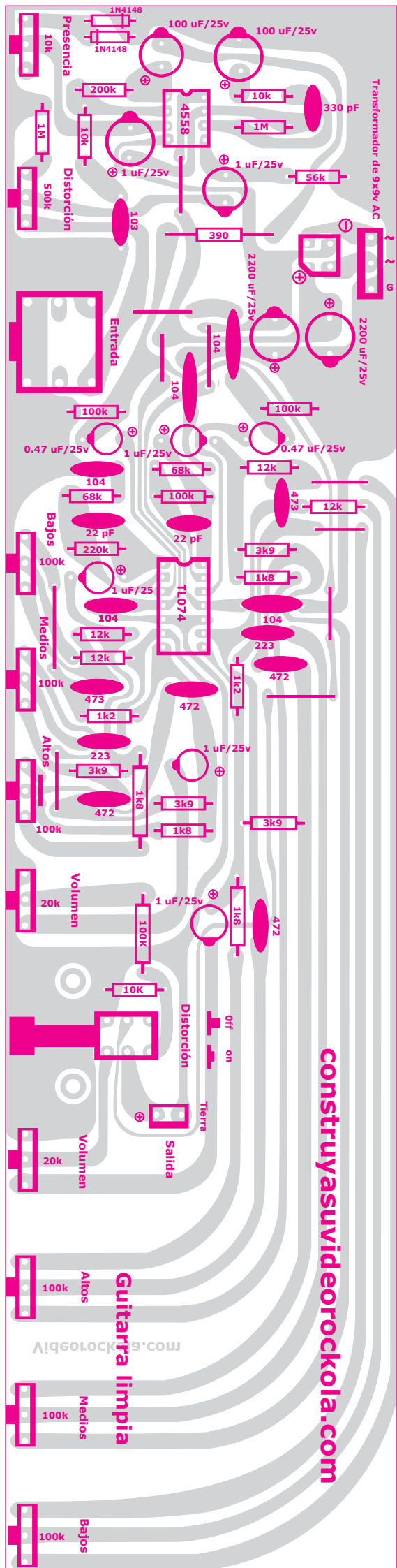
## Preamplificador con EQ DE 3 Bandas



**Nota:** Si desea conectar el pre a un amplificador estereo, deberá sacar 2 cables, de la salida del preamplificador, para enviar a las entradas L y R del amplificador.

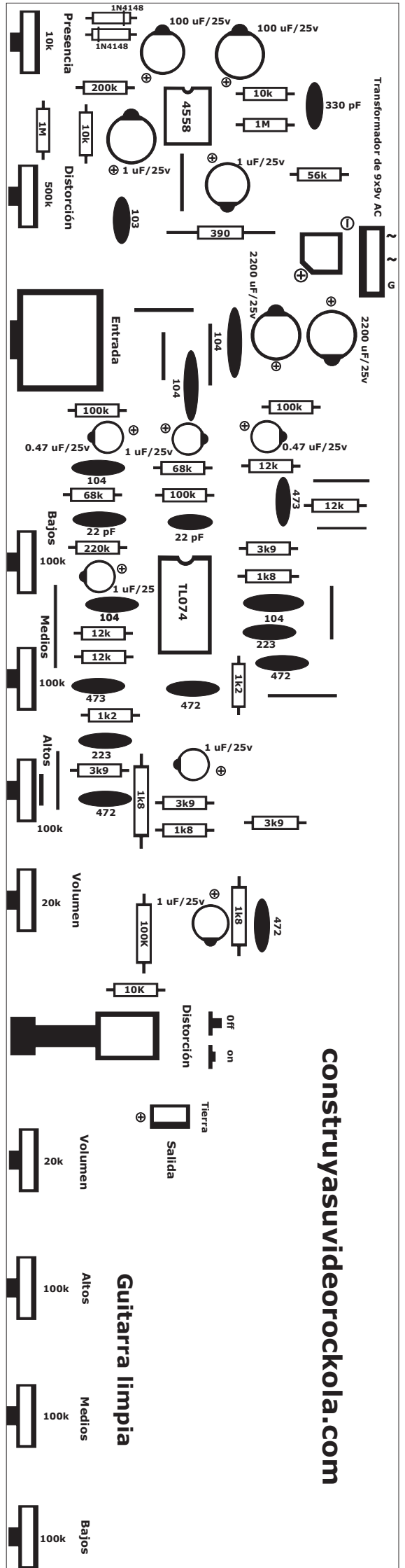
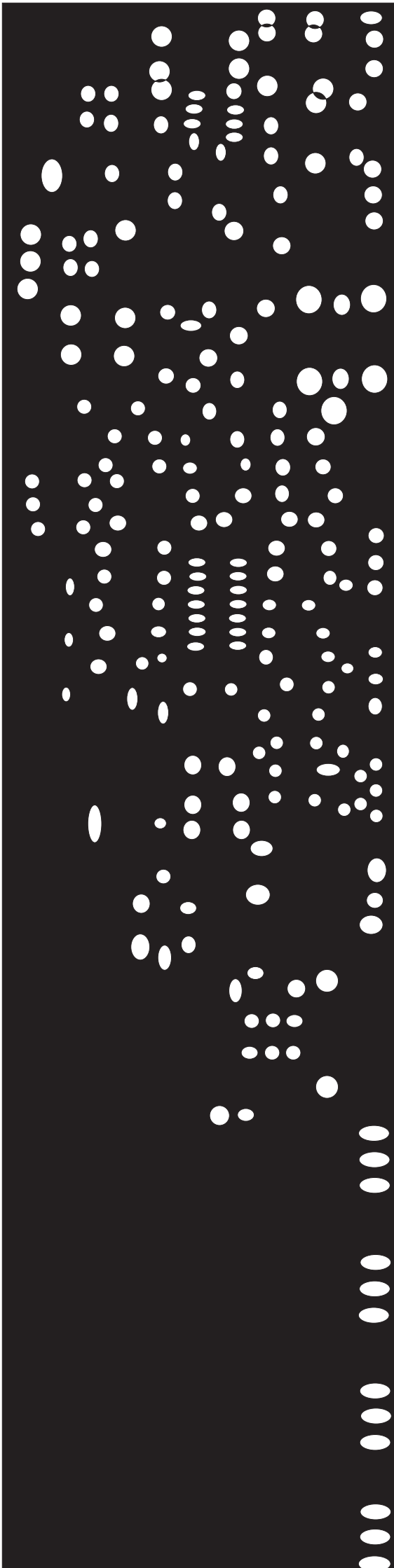
# Preamplificador de guitarra eléctrica

7.5 Centímetros

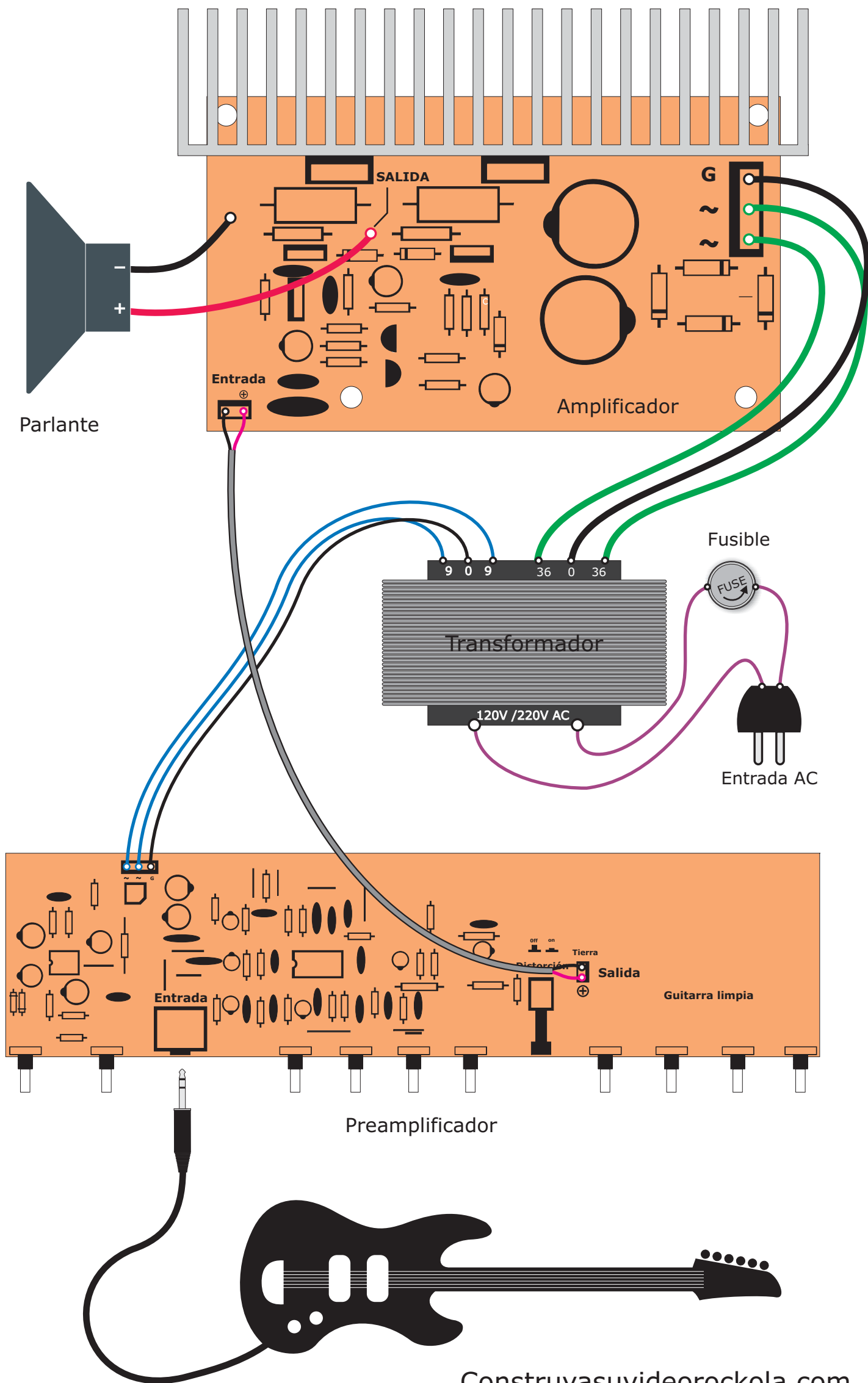


30 Centímetros

# Preamplificador de guitarra eléctrica



# Diagrama de conexión



# Preamplificador de guitarra eléctrica

Circuito impreso en modo espejo, para realizarlo con la técnica de planchado.

## Lista de materiales

### Integrados

- 1 JRC4558 o TL 072
- 1 TL 074

### Resistencias de 1/4W

- 4 Resistencia de 100K (marrón, negro, amarillo)
- 2 Resistencia de 68K (azul, gris, naranja)
- 2 Resistencia de 220K (rojo, rojo, amarillo)
- 4 Resistencia de 12K (marrón, rojo, naranja)
- 4 Resistencia de 1K2 (marrón, rojo, rojo)
- 4 Resistencia de 3K9 (naranja, blanco, rojo)
- 4 Resistencia de 1K8K (marrón, gris, rojo)
- 3 Resistencia de 10K (marrón, negro, naranja)
- 2 Resistencia de 1M (marrón, negro, verde)
- 2 Resistencia de 56K (verde, azul, naranja)
- 1 Resistencia de 390 (naranja, blanco, marrón)
- 2 Resistencia de 200K (rojo, negro, amarillo)

### Condensadores

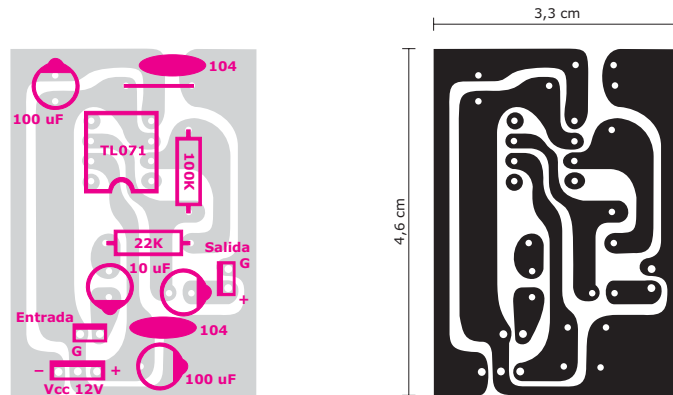
- 6 Condensadores de 1 uF /25v
- 2 Condensadores de 2200 uF /25v
- 2 Condensadores de 100 uF / 25v
- 1 Condensador de 330 pF (331, cerámico)
- 5 Condensadores de 100 nF (104 poliéster)
- 2 Condensadores de 22 pF (cerámico)
- 2 Condensadores de 22 nF (poliéster)
- 2 Condensadores de 0.47 uF/ 25v
- 2 Condensadores de 47 nF (473 poliéster)
- 4 Condensadores de 4,7 nF (472 poliéster)
- 1 Condensador de 0.01 uF (103 poliéster)

### Varios

- 1 puente de diodos 1 amperio
- 2 diodos 1N4148
- 6 potenciómetros 100K
- 2 potenciómetros 20K
- 1 potenciómetros 10K
- 1 potenciómetros 500K
- 1 Jack monofónico
- 1 switch de 6 pines para impreso
- 1 transformador 9X9 300 mA



## Preamplificador monofónico de refuerzo



Algunas veces notamos que la guitarra limpia suena más suave que la guitarra distorsionada.

En ese caso debemos colocar este preamplificador entre el amplificador de guitarra y el amplificador. Es recomendable colocar un potenciómetro a la salida de este pre, que será el volumen master.